

Вступление:

Высококачественное плоское турбо-алюминиевое базовое алмазное шлифовальное колесо для каменных шлифовальных

кругов являются разработанный для быстрого грубого сухого или водяного охлаждения измельчения и резки мраморных и гранитных поверхностей, кромок и углов, поставляется в алюминиевой основе, обеспечивающей легкую плотность и быстрое охлаждение благодаря высокой эффективности.

Круги алюминиевые, Это алмазное колесо из алмазного камня с алмазным основанием в основном используется для каменного шлифования на ручных шлифовальных машинах, резьба может быть в M14, 5 / 8-11 или 22,23 мм. Это самый экономичный алмазный шлифовальный стакан для вашего камня.

Grits 30 # алмазные сетки обеспечивают высокую эффективность и более длительный срок службы;

Grits 120 # алмазные сетки обеспечивают отличную отделку и намного более длительную работу жизнь.

Прикладная машина: Большинство напольных шлифовальных машин

Заявка: Для гранита, мрамора, бетона, блока и т. Д.

Useage: Эти шлифовальные круги отлично подходят для любых работ по строительству бетона, они также могут использоваться для агрессивного удаления запасов с помощью гранита, мрамора, известняка, Terrazz. Используйте влажный или сухой.

Особенность:

1. Смола заполнила помощь, чтобы получить лучшую отделку, меньше царапин;
2. Алюминиевое основание обеспечивает легкий вес и более низкий уровень шума;
2. Горячие прессованные сегменты, эффективное и плавное шлифование;
3. Характеризуется высокой производительностью и легкостью использования;
4. Колеса алмазной чашки включают однорядные и двухрядные;
5. Подходит к ручным шлифовальным машинам и полировальной машине для пола;
6. Применяется для быстрого шлифования, грубого снятия заусенцев и плавного формирования и отделки камней, каменных материалов.

Спецификация:

Высококачественное плоское турбо-алюминиевое базовое алмазное шлифовальное колесо для камня

Диаметр	соединение	Сегмент Sze	овсянка
4inch / 100мм	Диаметр отверстия 22,23 мм (7/8 дюймов) с шайбой 16 мм	Толщина 7 мм	30 #
4inch / 100мм	Диаметр отверстия 22,23 мм (7/8 дюймов) с шайбой 16 мм	Толщина 7 мм	120 #
4inch / 100мм	M14 Thread	Толщина 7 мм	30 #
4inch / 100мм	M14 Thread	Толщина 7 мм	120 #

Другие размеры и характеристики могут быть изменены в соответствии с требованиями покупателя.

Фотографий:

Высококачественное плоское турбо-алюминиевое базовое алмазное шлифовальное колесо для камня

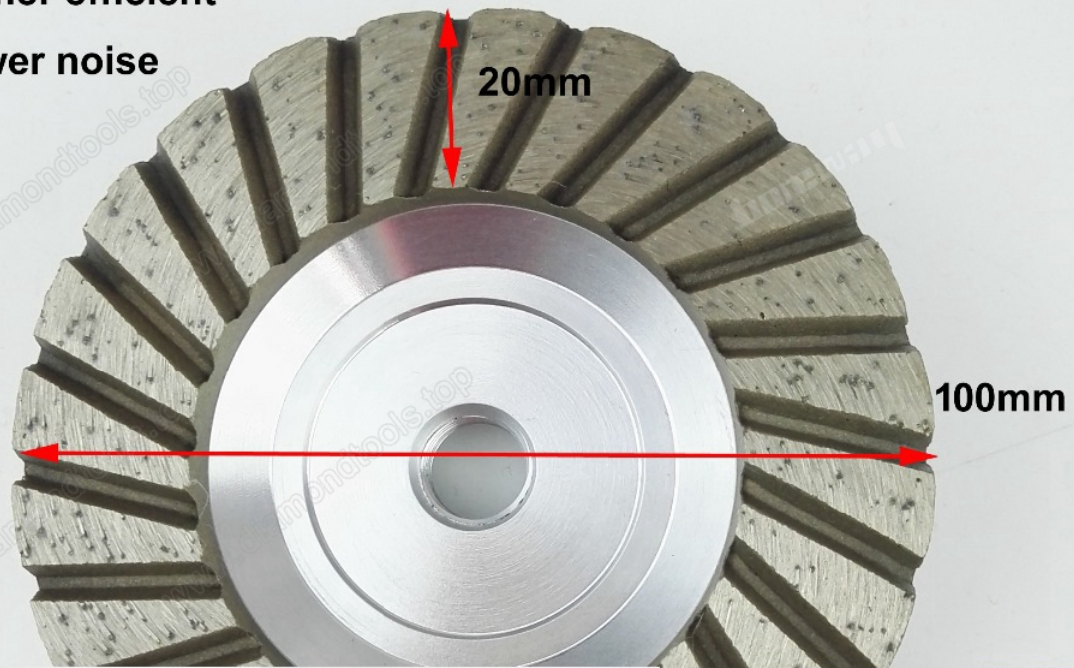


Boreway Machinery Co., Ltd.
www.diamondtools.top
www.boreway.com

M14 Aluminum Based Diamond Grinding Wheel

Higher efficient

Lower noise



M14 Thread



7mm Thickness



**#30
Coarse**

**#120
Fine**





30 # Высококачественное плоское турбо Алюминиевое базовое алмазное шлифовальное колесо для камня

boreway®



Boreway Machinery Co., Ltd.
www.diamondtools.top
www.boreway.com



Boreway Machinery Co., Ltd.
www.diamondtools.top
www.boreway.com

120 # Высококачественное плоское турбо Алюминиевое базовое алмазное шлифовальное колесо для камня

boreway®



Boreway Machinery Co., Ltd.
www.diamondtools.top
www.boreway.com

boreway®

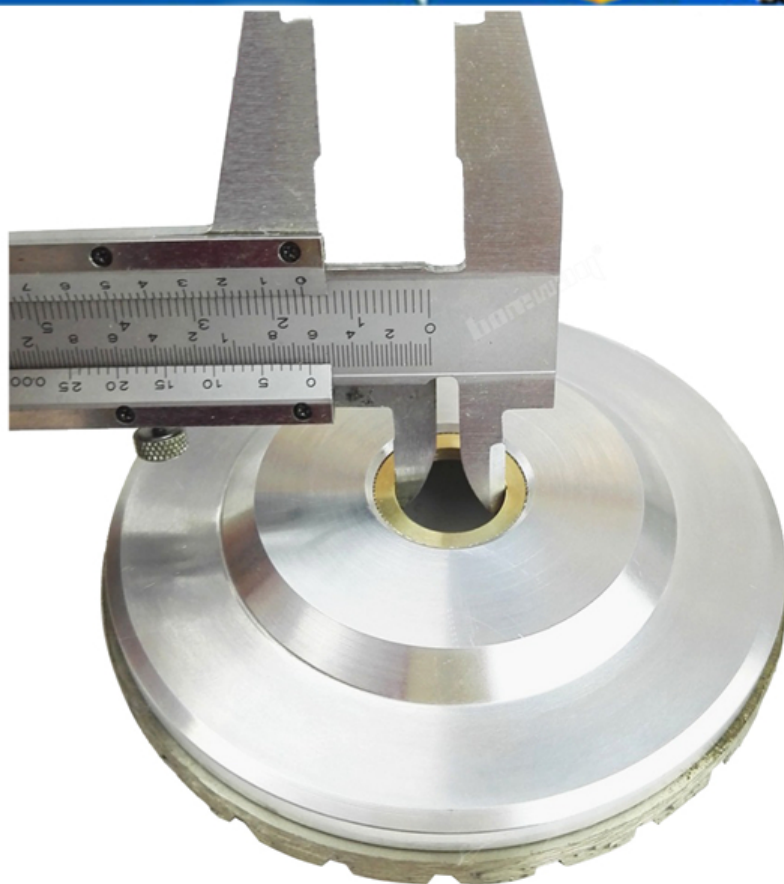


Boreway Machinery Co., Ltd.
www.diamondtools.top
www.boreway.com

boreway®



Boreway Machinery Co., Ltd.
www.diamondtools.top
www.boreway.com



Boreway Machinery Co., Ltd.
www.diamondtools.top
www.boreway.com

Подробнее Связанные Turbo шлифовальные колеса, Pls нажмите
здесь: [Алмазное шлифовальное колесо](#)

Упаковка & Доставка:

1. Упаковка инструментов в картонную коробку;
2. Когда инструменты находятся в больших количествах, они упаковываются в деревянные шкафы.

-DELIVERY-

Less than 45kg,generally delivery by express(Door to Door).



By Air / Sea for batch goods, Airport / Port receiving.

BY AIR



BY SEA



[Связаться с нами:](#)

Fujian Nanan Boreway Machinery Co.,Ltd.

Адрес: Huahui Center 605, Shuitou Town, Цюаньчжоу, Фуцзянь, Китай.

Почтовый индекс: 362342

Тел .: 0086-595-86990206

Факс: 0086-595-86990220

Контактное лицо: Союзник Хуан

Мобильный / WhatsApp: 0086-13559599186

WeChat: boreway 05

Skype: boreway 05

Facebook: 13559599186

Эл. адрес: boreway05@boreway.net