

## Описание продукта:

С использованием **быстрый сегмент лезвийного лезвия**, вы можете получить эффект быстрой резки и снизить частоту ошибок резки.

Различные спецификации сегмента резания алмазного лезвия подходят для резки лезвий с 250 мм до 3500 мм. Строго контролируйте качество и предоставьте вам головки алмазной пилы для резкой резки.

Резкость головки резак может помочь вам сгладить и разрезать каменные отходы, равномерно разрезать отходы и превратить ее в большую доску, которую можно использовать без утрачивания материалов.

## Особенность:

1. Круглая пила с влажным покрытием предлагает лучший вариант для резки гранитной плитки, производя меньше пыли во время резки.
2. Мы являемся поставщиком сегмента профессионального бриллиантового камня, у нас есть богатые исследования и достижения в мраморном граните и других вырубках жесткого камня.
3. Продукт был протестирован много раз, и резкость постоянно улучшалась, чтобы улучшить скорость резки обработки для вас.
4. Поверхность сегмента резания влажного использования для завода, он отполирован, нелегко увеличить сложность сварки, и его легко установить.

## Спецификация продукта:

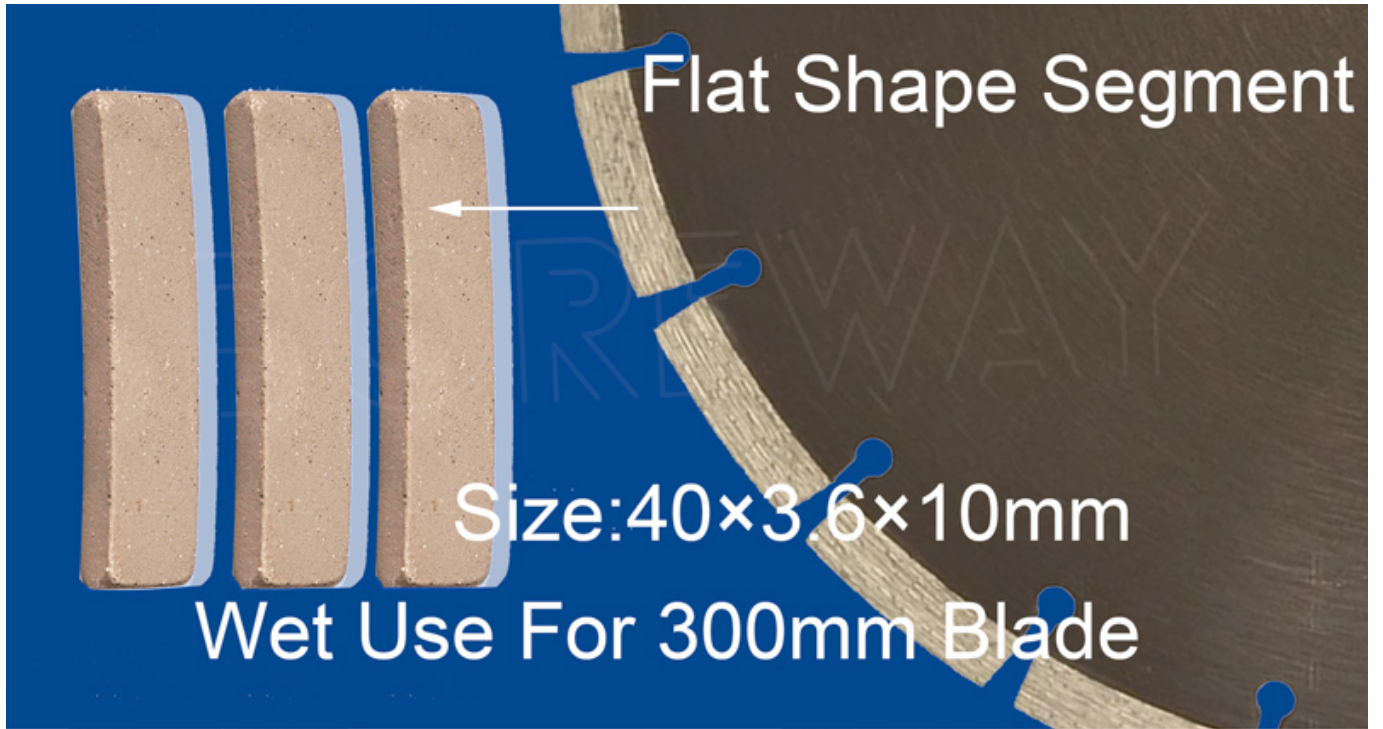
Ниже приведены нормальные спецификации **Быстрая резание сегмент лезвия**:

Диаметр лезвия	Размер сегмента	Толщина ядра	Номер сегмента
12 дюймов 300 мм	40 × 3,6 × 10	2.2/2.0	21 шт

Вышеуказанные спецификации представлены только для справки, другие спецификации могут быть доступны в соответствии с требованием клиента.

## Шоу продукта

**300 -миллиметровый сегмент лезвий с бриллиантами для резки для резки каменной плиты**





### Заявление:

Высокая Частотная сварка алмазного резака на подложке для лезвия, использование лезвия для лезвия для машины для резания моста, настольного разрезания. Использование гранитного камня.





## Часто задаваемые вопросы

### 1. Как гарантировать качество продукта?

Продукты компании имеют стандарты, гарантии безопасности для контроля качества продукции, ответственной за качество продукции для наших клиентов, созданные более десяти лет, в качестве профессионального и опытного производителя алмазов Vogeway настаивает на предоставлении нашим клиентам инструменты высочайшего качества алмазных инструментов.

### 2. Вы профессиональны?

Все продукты нашей компании - бриллиантовые инструменты или связанные с ними продукты. Они очень профессиональны и сохранили свой предварительный уровень. Мы более профессиональны и можем помочь вам найти идеал для вашего рынка (дилера) или проекта (конечного пользователя). Алмазные инструменты.

### 3. Каковы наши преимущества?

Наши команды профессиональны, и участники хорошо изучают алмазные инструменты. Мы предлагаем быстрый ответ. Каждый Message или электронная почта будет отвечать в течение 24 часов. Некоторые из услуг OEM/ODM бесплатны!



**Свяжитесь с нами:**

**Fujian Nanan *boreway* Machinery Co.,Ltd.**



№ 605 Центр Huahui, Shuitou Town 362342 Quanzhou, Fujian, China



**Тел:** (+86) 595-86990206 /



**Факс:** (+86) 595-86990220



**Mobile / WhatsApp / WeChat:** (+ 86) 18650679939



**Эл. адрес:** [boreway@boreway.com](mailto:boreway@boreway.com)



**Lyon Chang**