

ТоварОписание:

Алмазное колесо барабана оптом Предназначен для удаления на складе на гранит и жесткий камень, измельчающий избыток избыточного камня, чтобы подготовиться к полировке.

Наша алмазная смола сухие барабанные колеса широко используются для полировки гранита и мраморная столешница. Доброе колесо барабана.

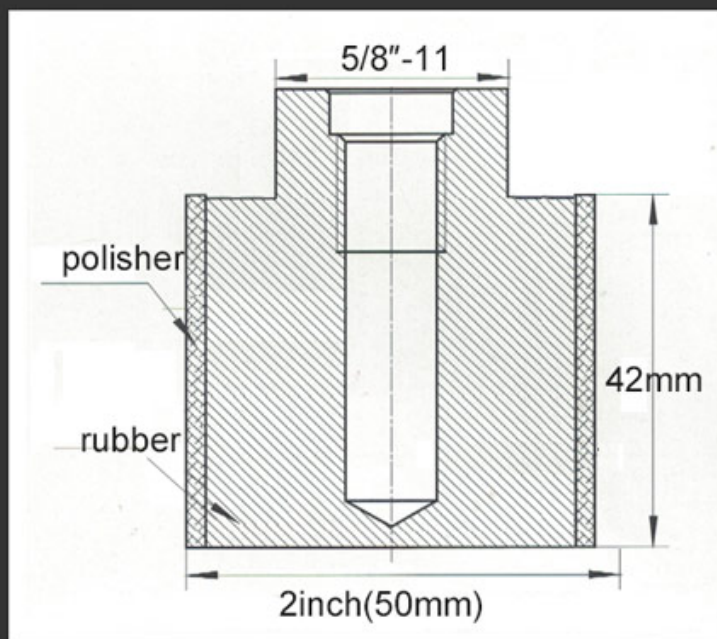
Особенность:

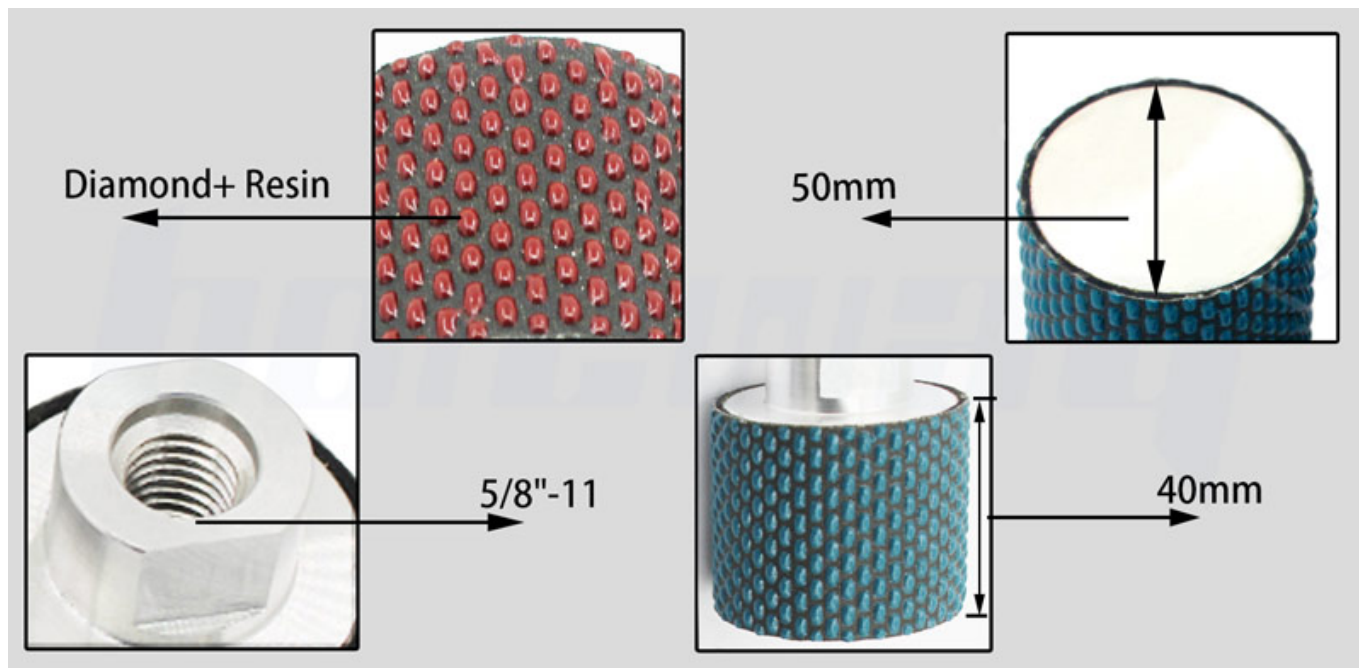
1. Долгая жизнь и высокая эффективность.
2. Хорошая износостойкость и длительный срок службы.

3 BOREWAY Ноль Толерантности Шлифовальное колесоОн имеет характеристики высокой шлифовальной производительности, длительного срока службы и низкого уровня.

4 Ноль Толерантности Шлифовальное колесоОн в основном используется для фиксации толщины каменных плит и регулирует его плоскостность и гладкость.

Resin Bond Polishing Drum





Технические характеристики:

Спецификация **Алмазное колесо барабана оптом:**

Диаметр	Съемка	Толщина	Тип слова
2 дюйма (50 мм)	50 # / 100 # / 200 # / 400 # / 800 # / 1500 # / 3000 #	40 мм	Полировка сухого использования

Другая спецификация:

Диаметр	Дорога (мм)	Сегмент Длина
20 мм (3/4 ")	M14.	40 мм
25 мм (1 ")	5/8 "-11.	45 мм
30 мм (1-1 / 4 ")	1/2 газа	50 мм
35 мм (1-3 / 8 ")	(Мужская нить)	60 мм

Вышеуказанные спецификации предназначены для справки, другие спецификации могут быть заказаны клиентами.

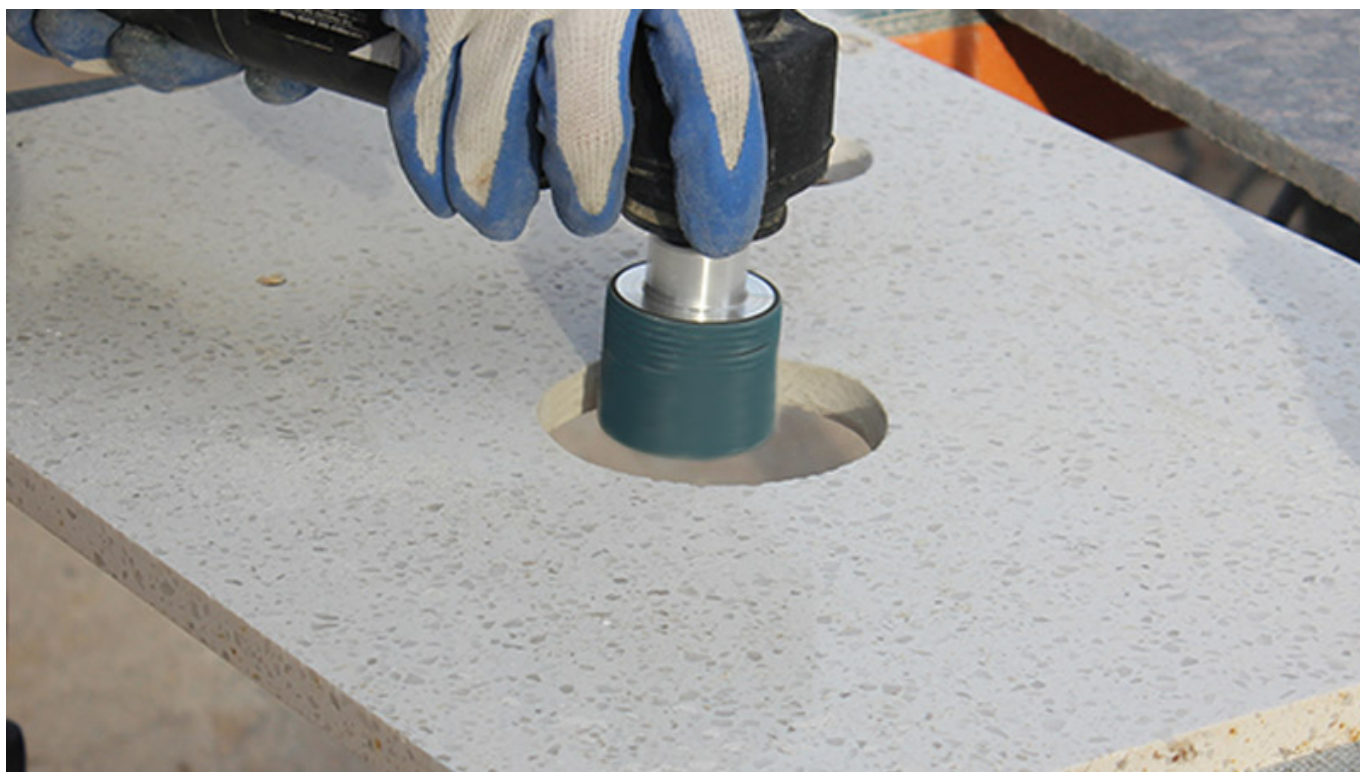
Заявление:

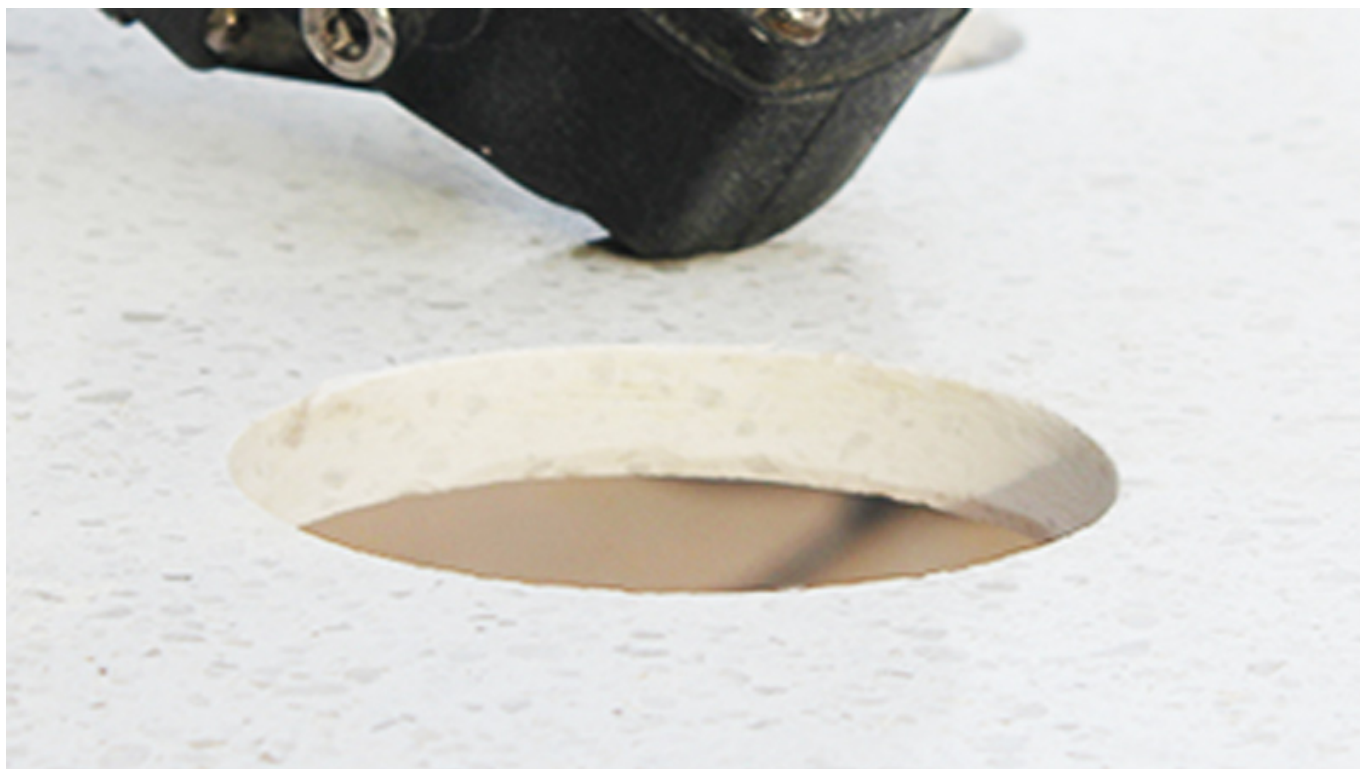
BOREWAY. **Ноль толерантности шлифовальный круг поставщик** Для полировки раковины отверстий на гранитных и мраморных столешницах.

Использование: Для удаления края столешницы, бассейна, раковины и т. Д.

Примечание: не может быть использован на угловой мельнице, менее 4500 об.

1. Укажите на каменном полировке, радиальном полировке рычага и т. Д.
2. Один набор поставляется в 7шт., А именно 7ГРИТЫ: 50 # .100 #. 200 #. 400 #. 800 #. 1500 #. 3000 #.





O нас:



Упаковка и доставка:

1. Упаковка на упаковке в картонные чехлы
2. Об / море для пакетных товаров, аэропорта / порта получает
35 кг, вообще доставки по экспресс (дверь до двери)
4. Когда инструменты находятся в больших количествах, они упаковывают в деревянные чехлы



- For sample or small orders, products could be sent by express, TNT, DHL, UPS, FedEx, EMS etc.
- For large orders, shipping by sea or air is recommended. By our long-term cooperate agent or your appointed forward.
- By sea, port of loading: Shanghai, Ningbo, Xiamen, Qingdao etc.



Наш сервис:

1. Количество низкого уровня: он может соответствовать нужным необходимым поручению.
- 2 Быстрая доставка: мы получаем отличные скидки у экспедиторов.
3. OEM приемлемый: мы **Ноль Толерантности Шлифовальное колесо** может производить в соответствии с вашими образцами или рисунками.
4. Хорошее качество: у нас есть строгая система контроля качества. Имеет хорошую репутацию на рынке.
- 5 Хороший сервис: мы рассматриваем наших клиентов как Бога с высокой степенью профессионализма и энтузиазмом.

ЧАСТО ЗАДАВАЕМЫЕ ВОПРОСЫ:

- 1. Как мы могли бы знать качество, если мы хотим заказать ваши продукты?**
Пожалуйста, просто проверьте их очень маленьким порядком, вы будете знать качество. В настоящее время так много людей в мире используют китайские продукты из-за высокого качества и наиболее конкурентоспособных цен. Мы являемся профессиональным производителем по предоставлению алмазных инструментов более 8 лет. В любом случае, подтверждая качество наших продуктов, необходимо будет необходим небольшой пробный заказ для тестирования.
- 2. Кстати вы предлагаете бесплатные образцы?**
Мы не предлагаем бесплатные образцы, согласно нашему многолетнему опыту, мы

думаем, что люди получают образцы, платящие, они будут лелеять и ценить больше того, что они получают. Но мы готовы дать нашим потенциальным клиентам специальную скидку, которую они используют для проведения тестирования. Очень важно дать нам обратную связь, мы ценим это.

3. Ваша компания принимает на заказ?

Конечно, мы принимаем это. В том числе разные Clog, Great и т. Д. Мы можем пометить ваше собственное и бренд на площадке. Любые новые продукты вы хотите, чтобы мы создали для вас, просто отправьте нам свой рисунок или образец, мы будем производить то же самое. Мы не будем продавать такие продукты другим клиентам, только если мы получим ваше разрешение.

Логистика:

Образец заказ корабля DHL, UPS, FedEx, TNT, EMS и т. Д.

Для доставки массового порядка может быть необязательным с условиями EXWARD, FOB, CNF, CIF по воздуху или на море, основанном на экспедиторе покупателя или нашего

Связаться с нами:

Fujian Nanan *boreway* Machinery Co.,Ltd.



No.605 Huahui Centre, Shuueou Town 362342 Quanzhou, Fujian, China



Тел: (+86) 595-86990206 /  **Факс:** (+86) 595-86990220



Мобильный / WhatsApp / WECHAT: (+ 86) 18650679939



Электронное письмо: boreway@boreway.com



Lyon Chang.