

Преимущества:

## Алмаз Мокрое использование Палец За Мрамор Производитель плиты

Рекомендовать скорость: 4500 об / мин

Скорость подачи: 200 ~ 450 мм / мин

1. Успех скорости и длится дольше
2. Меньше шума и низкий ампер
3. Центр воды подают отверстия в каждом бите.
4. Пожалуйста, вертикальное использование и добавьте воду при шлифовании, в основном для бокового измельчения.



**Boreway Machinery Co.,Ltd**  
[www.diamondtools.top](http://www.diamondtools.top)  
[www.boreway.net](http://www.boreway.net)



**Boreway Machinery Co.,Ltd**  
[www.diamondtools.top](http://www.diamondtools.top)  
[www.boreway.net](http://www.boreway.net)

**ТоварТехнические характеристики:**

BOREWAY Спецификация **Алмазный мокрый палец для мраморной плиты :**

Длина:	30 мм
Связь:	1/2 "Г.
Диаметр:	16 мм
Использовать:	Мокрое использование
Рекомендовать Скорость:	4500 об / мин
Машина:	Машина с ЧПУ, радиальная машина
Преимущество:	Высокая эффективность и длительный срок службы
Приложения:	Для шлифовального гранита, спроектированного камня и мрамора и другого материала

**Примечание:** Он должен быть отрегулирован в соответствии с конкретным камнем, а глубина резания не должна быть слишком глубокой

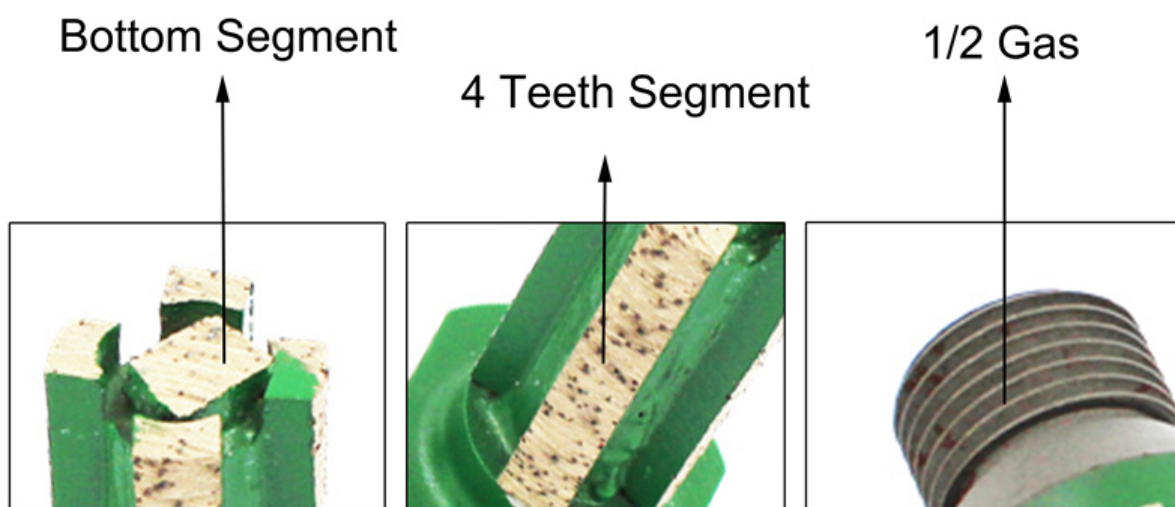
Другие спецификации могут быть настроены в соответствии с требованиями заказчика.

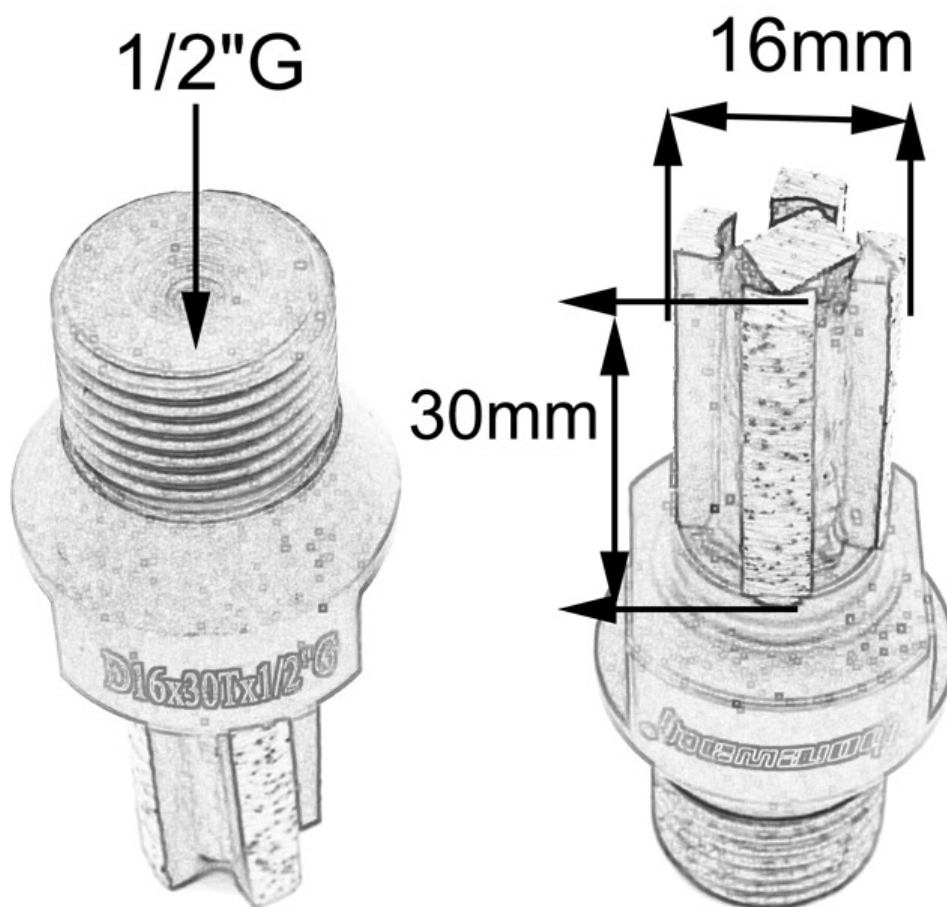
#### Описания продуктов:

**1 Алмазный мокрый палец для мраморной плиты** Обычно используются после бурения алмазных сердечников, быструю удаление пыли, алмазного раковины колеса.

2. Идеально подходят для быстрого удаления запасов, а также подтягивания пиловых линий, которые предназначены для вырезания гранита, сконструированного камня и мрамора, столешницы, кухонные вершины и бассейны.

3. Алмазное мокрое использование палец для мраморной плиты, обычно устанавливаемого на станках с ЧПУ или радиальными машинами, для шлифования отверстия, анкер и слепой дыры.

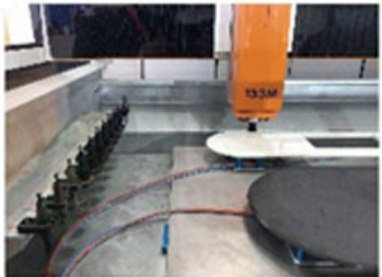
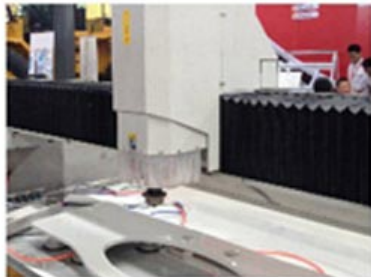
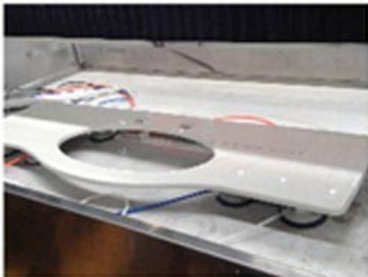
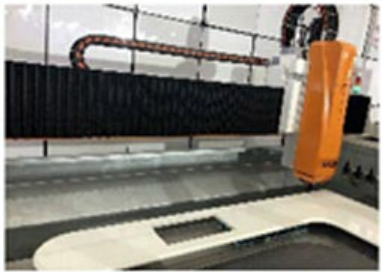




### **Заявление:**

**Алмазный мокрый палец для мраморной плиты**Для машины с ЧПУ.

Палец гранитный бит с нижним сегментом для поставщиков Сделан специально для гранита, мрамора, кварцита, кварца, спроектированного камня и других натуральных каменных материалов.





**О нас:**



## Наш сервис:

1. Количество низкого уровня: он может соответствовать нужным необходимым поручению.
- 2 Быстрая доставка: мы получаем отличные скидки у экспедиторов.
3. OEM приемлемый: мы можем производить в соответствии с вашими образцами или рисунками.
4. Хорошее качество: у нас есть строгая система контроля качества. Имеет хорошую репутацию на рынке.
- 5 Хороший сервис: мы рассматриваем наших клиентов как Бога с высокой степенью профессионализма и энтузиазмом.

## Логистика:

Образец заказ корабля DHL, UPS, FedEx, TNT, EMS и т. Д.

Для доставки массового порядка может быть необязательным с условиями EXWARD, FOB, CNF, CIF по воздуху или на море, основанном на экспедиторе покупателя или нашего



- For sample or small orders, products could be sent by express, TNT, DHL, UPS, FedEx, EMS etc.
- For large orders, shipping by sea or air is recommended. By our long-term cooperate agent or your appointed forward.
- By sea, port of loading: Shanghai, Ningbo, Xiamen, Qingdao etc.



## ЧАСТО ЗАДАВАЕМЫЕ ВОПРОСЫ:

### 1. Как мы могли бы знать качество, если мы хотим заказать ваши продукты?

Пожалуйста, просто проверьте их очень маленьким порядком, вы будете знать качество. В настоящее время так много людей в мире используют китайские продукты из-за высокого качества и наиболее конкурентоспособных цен. Мы являемся профессиональным производителем по предоставлению алмазных инструментов более 8 лет. В любом случае, подтверждая качество наших продуктов, необходимо будет необходим небольшой пробный заказ для тестирования.

### 2. Кстати вы предлагаете бесплатные образцы?

Мы не предлагаем бесплатные образцы, согласно нашему многолетнему опыту, мы думаем, что люди получают образцы, платящие, они будут лелеять и ценить больше того, что они получают. Но мы готовы дать нашим потенциальным клиентам специальную скидку, которую они используют для проведения тестирования. Очень важно дать нам обратную связь, мы ценим это.

### 3. Ваша компания принимает на заказ?

Конечно, мы принимаем это. В том числе разные Clog, Great и т. Д. Мы также можем пометить ваш собственный и бренд на площадке. Любые новые продукты вы хотите, чтобы мы создали для вас, просто отправьте нам свой рисунок или образец, мы будем производить то же самое. Мы не будем продавать такие продукты другим клиентам, только если мы получим ваше разрешение.

## Пожалуйста, обрати внимание:

1. Пожалуйста, предоставьте предметы перед покупкой.
2. Пожалуйста, укажите номер модели перед покупкой.



3. Другие спецификации могут быть настроены в соответствии с требованиями.

**Связаться с нами:**

**Fujian Nanan *boreway* Machinery Co.,Ltd.**



No.605 Huahui Centre, Shuueou Town 362342 Quanzhou, Fujian, China



**Тел:** (+86) 595-86990206 /  **Факс:** (+86) 595-86990220



**Мобильный / WhatsApp / WECHAT:** (+ 86) 18650679939



**Электронное письмо:** [boreway01@boreway.com](mailto:boreway01@boreway.com)



**Lyon Chang.**