

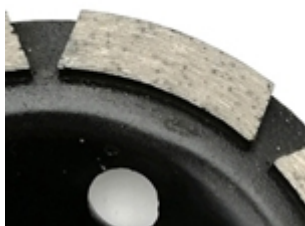
Описания:



4 "4,5" 5 "алмазный однорядный шлифовальный стакан для шлифовки бетона

С помощью **Однорядный шлифовальный стакан** это самый эффективный способ шлифования от следов и дефектов в бетоне, а также в каменной кладке, камне и других строительных материалах.

Однорядный шлифовальный стакан, Этот однорядный стаканчик предназначен для быстрого удаления и длительного срока службы.



Характеристики:

Ниже приведены нормальные характеристики Однорядный шлифовальный стакан:

Название:	Однорядный шлифовальный стакан
-----------	--------------------------------

Диаметр цилиндра:	M14, 22,23, 5/8 "-11
Пустой материал:	45 млн. Стали
Поверхностная обработка:	Цветная живопись
Доступная крупа:	Грубый, средний, тонкий
Материал:	Алмазный и металлический порошок
Доступны облигации:	Мягкая связь, средняя связь, жесткая связь
Машина:	Угловая шлифовальная машина или универсальная шлифовальная машина
Диаметр:	4 дюйма (D100MM), 4,5 дюйма (D115 мм), 5 дюймов (D150 мм), 7 дюймов (D180MM)

Специально разработанные инструменты доступны для любого стандартного применения. Мы можем

Приспособьте ваши инструменты к вашим конкретным потребностям.

Информация о продукте:

Однорядный шлифовальный стакан:



4 Inch

4.5 Inch

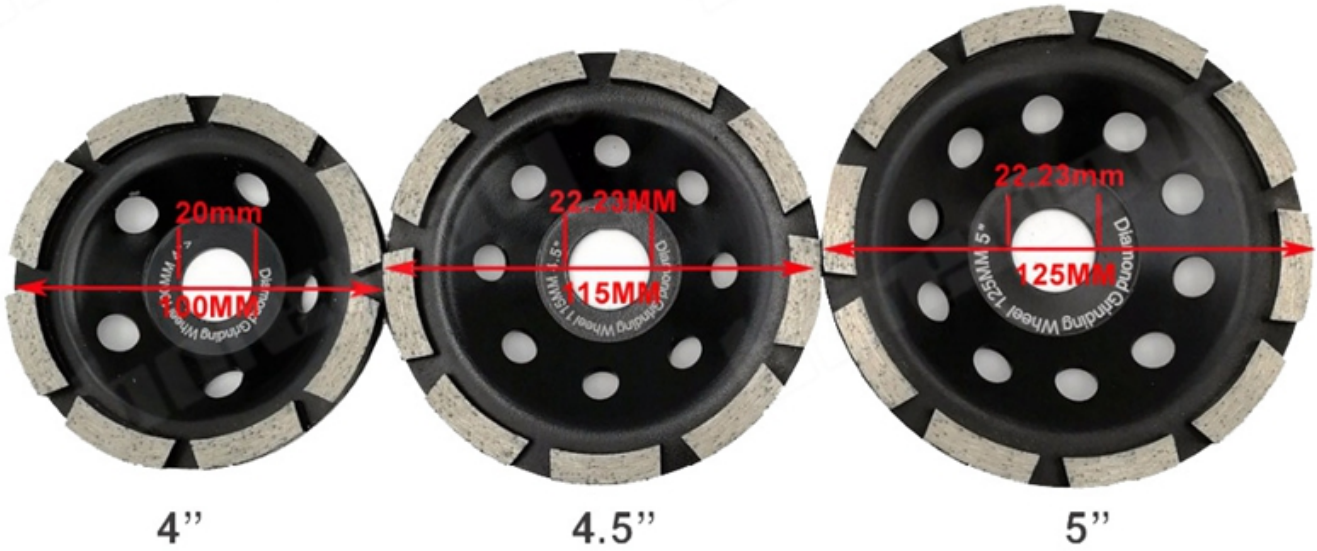
5 Inch



SINGLE ROW GRINDING CUP WHEEL

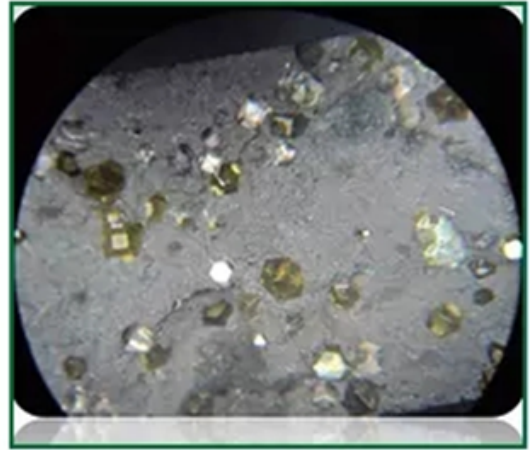


Fast Grinding
5MM workable thickness
3MM Strong Core Steel





E6 diamond powder ,one of the best quality diamond powder in the world.



Diamond powder under the microscope

Наружный диаметр:

Outer Diameter		Segment Size(mm) (L*W*H)	Core	Diamond Grit
Inch	mm			
4	100	30*5.0*8.0	22.23, M14, 5/8"-11 etc.	30#, 50#, 100#
4.5	115	30*5.0*8.0		30#, 50#, 100#
5	125	40*5.0*8.0		30#, 50#, 100#
7	180	28*5.0*8.0		30#, 50#, 100#

[Если вы заинтересованы в наших продуктах, вы можете нажать на меня.](#)

Приложения:

Однорядный шлифовальный стакан Гранит, мрамор, бетонные изделия, кладочный материал и все виды натурального камня.





Выбор Грит:

Однорядная чаша для шлифования Колесные металлические алмазы с высокой эффективностью шлифования и низким усилием шлифования производят меньше тепла в процессе шлифования.

1) крупная дробь: 16 #, 24 #, 25 #, 30 # и т. Д.

Может использоваться для неровных бетонных полов, грубого шлифования на полу или ремонта старого пола.

2) Средняя крупа: 36 #, 50/60 #, 60/80 # и т. Д.

Может использоваться для всех видов бетонных и терраццо-полов, подготовки к шлифованию пола или ремонта старого пола.

3) Мелкая крупа: 80/100 #, 100/120 #, 120/150 #, 200 # и т. Д.

Может использоваться для всех видов бетонных и терраццо полов, найти шлифовку на полу или ремонт старого пола перед полировкой.

Преимущества:

1. Однорядный шлифовальный стакан. Вентиляционные отверстия для быстрого, сухого или мокрого шлифования с длительным сроком службы.

2. Шлифовальные сегменты с термообработанными стальными корпусами, которые обеспечивают долговечность и срок службы колес.

3. Высокая концентрация алмазов обеспечивает более высокую скорость резки, а высокое качество алмазов продлевает срок службы лезвий.

Особенности:

1. Вентиляционные отверстия для быстрого, сухого или мокрого шлифования с длительным сроком службы.

2. Turbo Row Cup Wheel идеально подходит для скашивания, сглаживания и придания формы.

3. Шлифовальные сегменты с термообработанными стальными корпусами, которые обеспечивают долговечность и срок службы шлифования.

4. Однорядный шлифовальный стакан подходит для шлифования мрамора, плитки, бетона и камня.

5. Высокая концентрация алмазов обеспечивает более высокую скорость резки, а высокое качество алмазов продлевает срок службы лезвий.

Сопутствующие товары:



Boreway Machinery Co., Ltd
www.diamondtools.top
www.boreway.net

**4-дюймовый алмазный
шлифовальный круг**



Boreway Machinery Co., Ltd
www.diamondtools.top
www.boreway.net

**4,5-дюймовый алмазный
шлифовальный круг**

0 нас:



Наш сервис:

1. Низкое количество заказа: он может удовлетворить тестовый заказ вам нужно.
2. Быстрая доставка: мы получаем большие скидки от экспедиторов.
3. OEM приемлемо: мы можем изготовить по вашим образцам или чертежам.
4. Хорошее качество: у нас есть строгая система контроля качества. Имеет хорошую репутацию на рынке.
5. Хороший сервис: мы считаем наших клиентов Богом с высоким уровнем профессионализма и энтузиазма.

Пожалуйста, обратите внимание:

1. Пожалуйста, предоставьте товары перед покупкой.
2. Пожалуйста, укажите номер модели перед покупкой.
3. Другие спецификации могут быть настроены в соответствии с требованиями.

Связаться с нами:

Fujian Nanan **boreway** Machinery Co.,Ltd.

 № 605 Huahui Center, Shuitou Town 362342 Quanzhou, Fujian, China

 **TEL:** (+86) 595-86990206 /  **Факс:** (+86) 595-86990220

 **Мобильный / WhatsApp / Wechat:** (+ 86) 13559599186

 **Эл. адрес:** boreway05@boreway.net

 **Келли Хуан**