

Описание товара

Вакуумное паяное алмазное сверло с резьбой 5/8 "-11 для сверления стеклянного фарфорового камня Masonry Brick

Вакуумные паяные алмазные сверла использование для гранитае, мрамор, инженерный камень, кварцевый камень, керамика, Масонры, бетон, плитка, стакан, Фарфор и т.д ...

Это особый пылесос Технология паяных бриллиантов позволяет несложно, громкой и чистой бурение на угловых шлифовальных машинах. Вакуумное алмазное покрытие позволяет быстро сверление с очень чистой, без стружки отверстия.

Вакуумные паяные алмазные сердечники являются предназначен для сверлить трудно и хрупко мтакие материалы, как керамика, фарфор, мрамор, гранит, каменные материалы. Также материалы, такие как керамика, Также можно сверлить глазурованный клинкер и твердую черепицу.

это **Всверлильные алмазные коронки** принять технологию вакуумной пайки, чтобы сварить алмазы на краю стальной бочки. Высокая концентрация алмаза и отличная сварочная прочность обеспечивают хорошую остроту и превосходный срок службы этого корончатого сверла.

Спецификация: Вакуумная паяная алмазная коронка с резьбой 5-8-11 "

Диаметр 13 мм, соединение 5 / 8-11

Максимальная рабочая глубина 35 мм

Высота бриллианта 10 мм

Общая высота 62 мм

Черный цвет

Пожалуйста, нажмите на ссылку ниже, чтобы найти больше доступных размеров:

[Вакуумные паяные алмазные коронки](#)

[лазер сваренный ромб Дрель ядро Биты](#)

Особенность: Вакуумные паяные алмазные сверла

1. Долгая жизнь
2. Меньше сколов
3. Лучшее качество отделки
4. Меньше потерь материала
5. Меньше выработки тепла
6. Быстрое и плавное бурение
7. Минимизв любой поломке

Фотографий:

Dia.13mm Вакуумная паяная алмазная коронка с резьбой 5/8 "-11 для сверления стекла фарфоровый камень масонство



Boreway Machinery Co., Ltd.
www.diamondtools.top
www.boreway.com

Dia.10mm **Вакуумное паяное алмазное сверло с резьбой 5/8 "-11** для сверления
стекла фарфоровый камень масонство

boreway®



10MM (3/8")



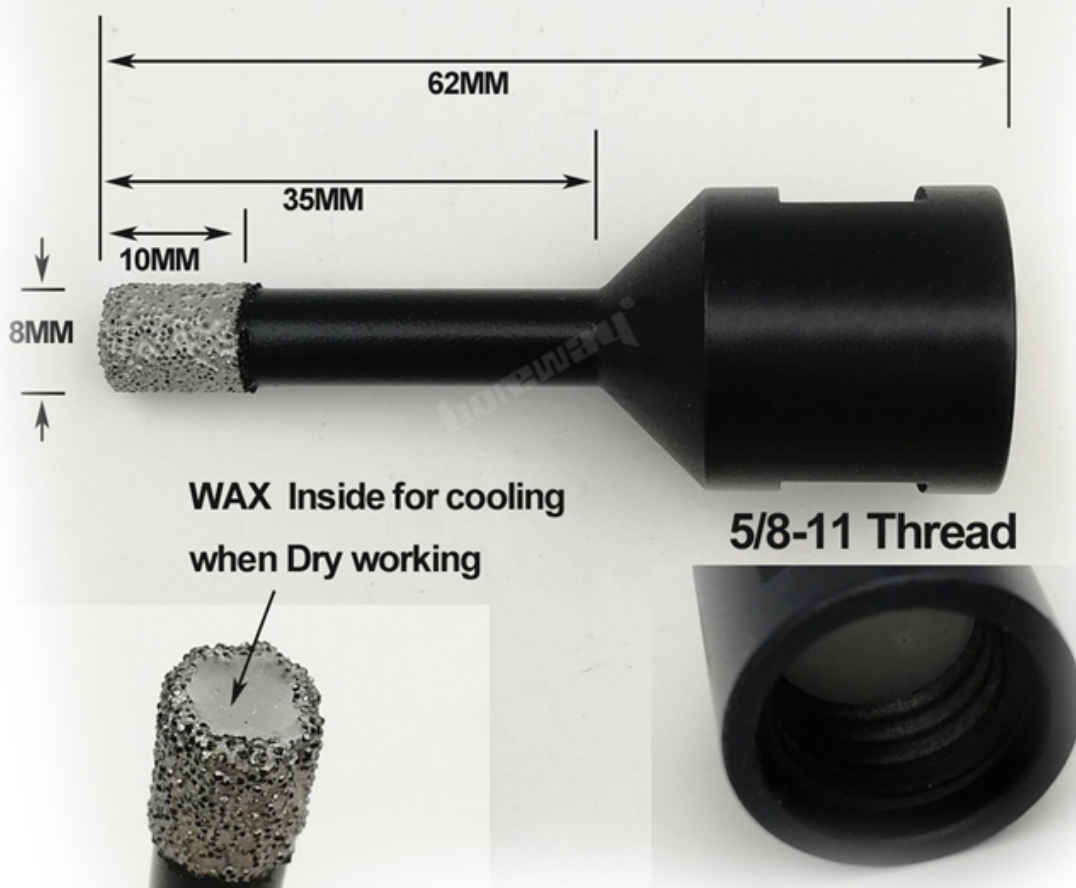
Boreway Machinery Co., Ltd.
www.diamondtools.top
www.boreway.com

Dia.8mm **Вакумное паяное алмазное сверло с резьбой 5/8"-11** для сверления
стекла фарфоровый камень мASONСТВО

boreway®



8MM (5/16") ⤴ DIAMOND CORE BIT



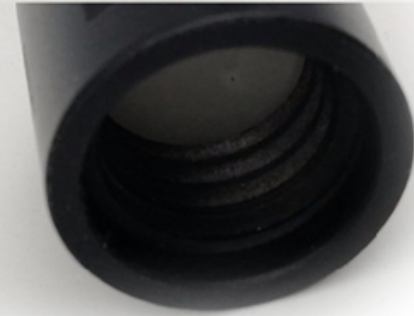
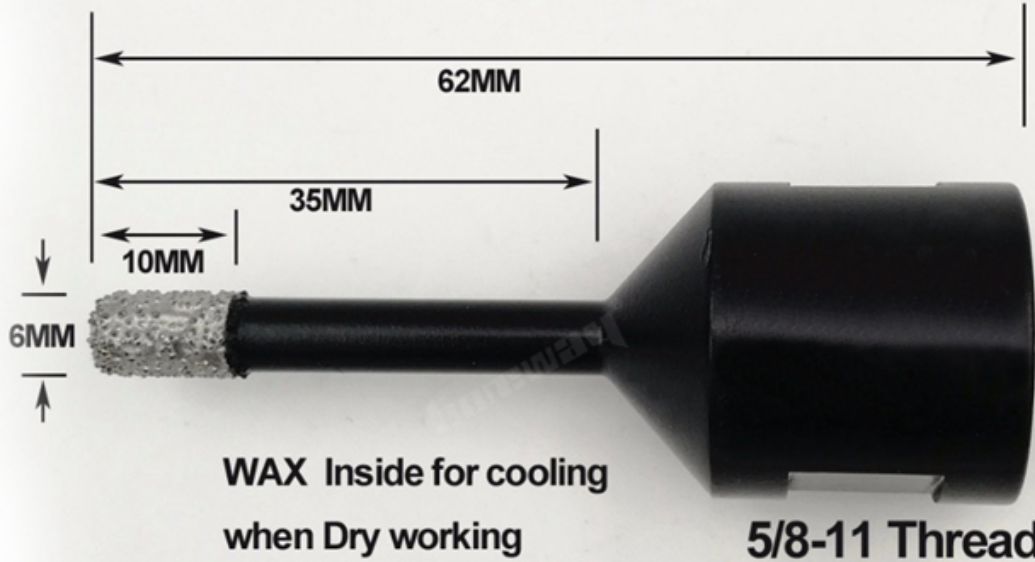
Boreway Machinery Co., Ltd.
www.diamondtools.top
www.boreway.com

Dia.6mm **Вакумное паяное алмазное сверло с резьбой 5/8"-11** для сверления
стекла фарфоровый камень мостро

boreway®



6MM (1/4")



Boreway Machinery Co., Ltd.
www.diamondtools.top
www.boreway.com

Вакуумные паяные алмазные сердечники, Вакуумные паяные алмазные сверла Другой Размеры как ниже:



Boreway Machinery Co., Ltd.
www.diamondtools.top
www.boreway.com

Другие вакуумные паяные алмазные коронки, пожалуйста, нажмите здесь: [Вакуумные паяные алмазные инструменты](#)

Больше связанных алмазных сверл, пожалуйста, нажмите здесь: [Инструменты для сверления камня](#)

Упаковка & Доставка:

1. Упаковка инструментов в картонные коробки;
2. Когда инструменты в больших количествах, они упаковываются в деревянные ящики.

-DELIVERY-

Less than 45kg,generally delivery by express(Door to Door).



By Air / Sea for batch goods, Airport / Port receiving.

BY AIR



BY SEA



Связаться с нами:

Fujian Nanan Boreway Machinery Co.,Ltd.

Адрес: Huahui Center 605, Shuitou Town, Quanzhou, Fujian, China.

Почтовый индекс: 362342

Тел .: 0086-595-86990206

Факс: 0086-595-86990220

Контактное лицо: Союзник хуан

Мобильный / WhatsApp: 0086-13559599186

WeChat: boreway 05

Skype: boreway 05

Facebook: 13559599186

Эл. адрес: boreway05@boreway.net

Веб-сайт: [http:// www.diamondtools.top](http://www.diamondtools.top)