

Вогнутый алмазный режущий диск для гранита и мрамора с T-сегментным контурным лезвием

**Характерная черта:**

### Круглый алмазный вогнутый режущий диск

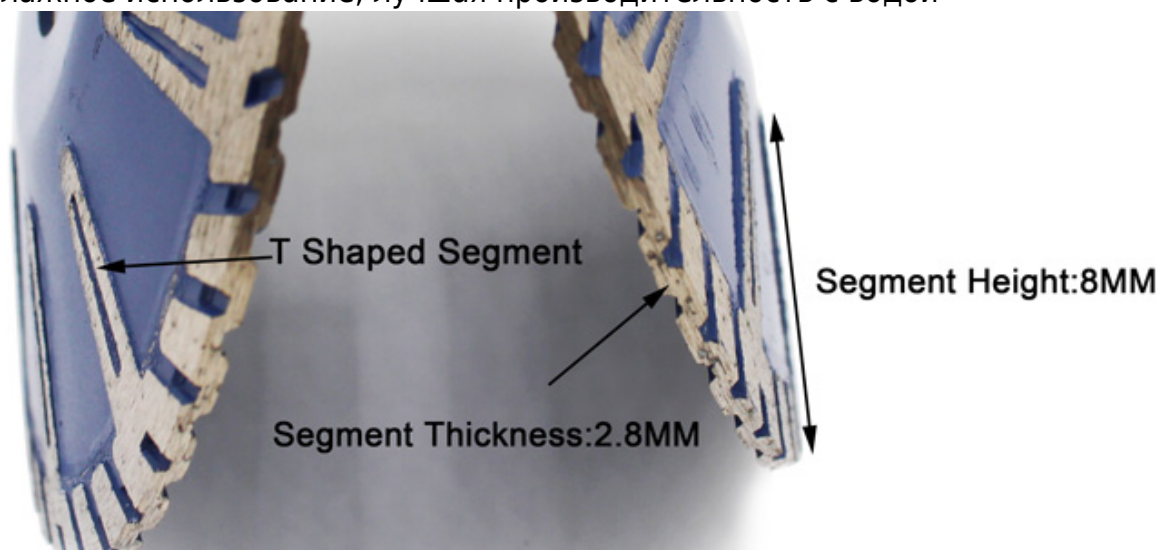
\* Professional качественно, очень быстрая резка

Лезвие \* предназначено для резки гранитного бетона на мраморном камне

\* Точные и гладкие прецизионные пропилы

\* С защитными зубцами, предотвратит подрезание.

\* Сухое и влажное использование, лучшая производительность с водой



**Преимущество:**

Круглый алмазный вогнутый режущий диск

1. Резка является гладкой и гладкой, режущий шов мал, и формирование является точным.

2. Рифленая форма зуба, быстрое удаление стружки, способствует резанию, высокая

эффективность резания

3. С Т-образными усиленными защитными зубьями срок службы пильного диска увеличивается.

4. Тонкий процесс термического спекания, как сухой, так и мокрой резки.

Фабрика = Контроль качества = Конкурентоспособная цена = Собственная технология = OEM

**Our factory** use original high grade diamond



pk

**Other factory** mix second diamond selected from waste segment

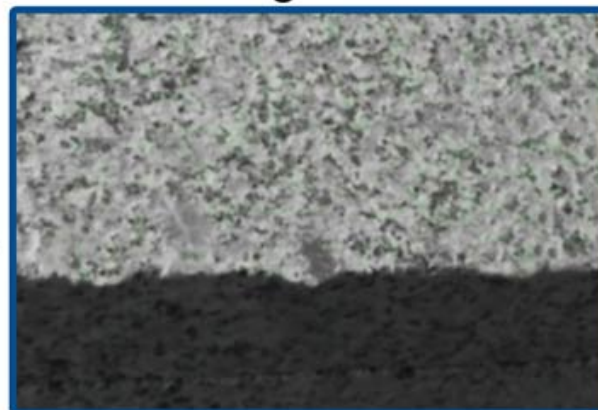


**Our blade** cutting effect



pk

**Other supplier** blade cutting effect



### Описание:

**Круглый алмазный вогнутый режущий диск** более быстрая резка на твердых, средних твердых, мягких камнях, таких как гранит, мрамор, песчаник, известняк и т. д.

В  
Ы  
С  
О  
Т  
а  
8  
М  
М  
М  
е  
н  
т  
а  
:

О  
2  
2  
2  
3  
м  
м  
:

Н  
а  
з  
в  
а  
н  
и  
е  
Ф  
у  
н  
д  
а  
:

4  
Р  
а  
д  
н  
о  
в

Н  
а  
р  
у  
ж  
и  
т  
в  
е  
н  
н  
о  
е  
т  
р  
:  
С  
п  
е  
ч  
а  
т  
н  
и  
ц  
а  
С  
о  
в  
е  
р  
с  
т  
в  
е  
н  
н  
о  
е  
т  
р  
:  
С  
п  
е  
ч  
а  
т  
н  
и  
ц  
а  
)

А  
Н  
Т  
И  
К  
О  
Р  
Р  
О  
З  
И  
О  
Н  
Н  
О  
Е  
М  
А  
С  
Л  
О  
,  
Б  
О  
У  
С  
Д  
Е  
Т  
С  
Т  
В  
О  
В  
А  
Н  
И  
Е  
М  
А  
С  
Л  
О  
И  
А  
Э  
Р  
О  
З  
О  
Л  
Ь  
Н  
А  
Я  
К  
Р  
А  
С  
К  
А

К  
а  
м  
е  
н  
ь  
,  
м  
р  
а  
м  
о  
р  
я  
р  
я  
в  
и  
т  
,  
б  
е  
т  
о  
н  
и  
т  
.Д



**Спецификация:**

Ниже приведены нормальные характеристики **Круглый алмазный вогнутый режущий диск:**







—  
5  
М  
М  
—  
6  
Д  
Ю  
И  
М  
О  
В  
—  
8  
М  
М  
—  
У  
Д  
Ю  
И  
М  
О  
В  
—

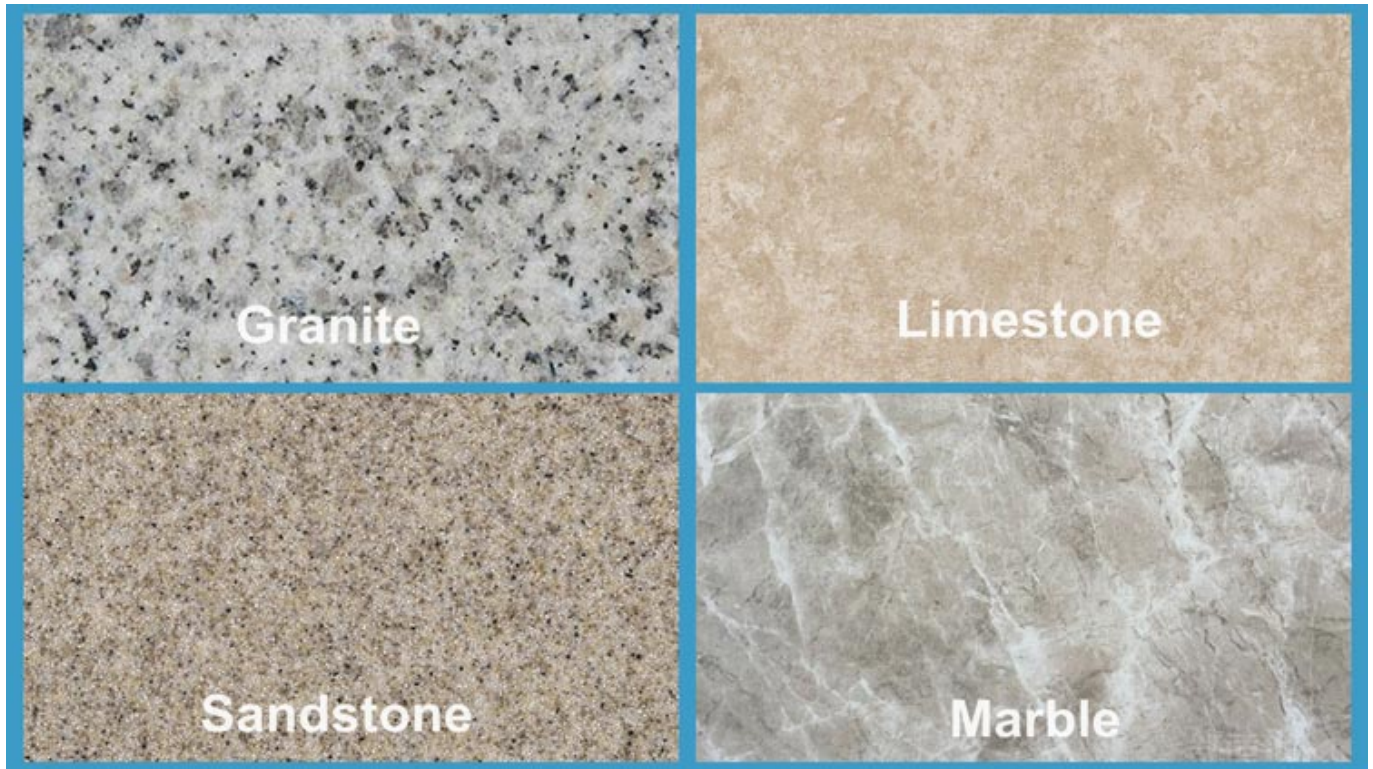
Вышеприведенные спецификации приведены только для справки, другие спецификации могут быть доступны по требованию заказчика.

**богемач**<sup>®</sup>



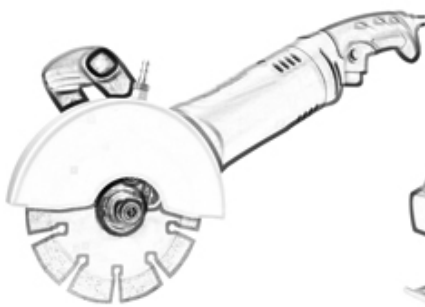
**Заявка:**

**Круглый алмазный вогнутый режущий диск** подходит для резки твердых, средних и мягких камней, таких как гранит, мрамор, песчаник и известняк. Подходит для всех видов машин ручной резки или угловых шлифовальных машин.

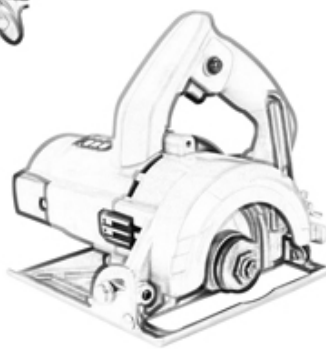


#### Применение машины:

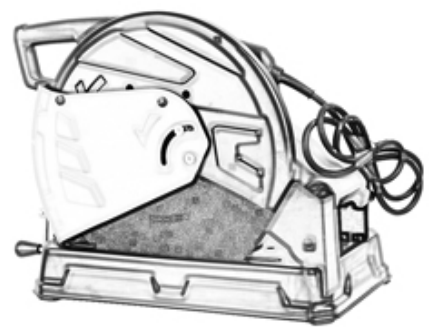
**Круглый алмазный вогнутый режущий диск** используется для резки круглых или дугообразных проволочных пластин для защиты стола. Эффект резания как на внутренней, так и на внешней стороне также превосходен. Обычно используется в процессе изготовления верхней части раковины. Лезвие может резать в очень маленьком радиусе, не разбивая и не пугая натуральный камень во время процесса.



Angle Grinders Machine



Manual Cutting Machine



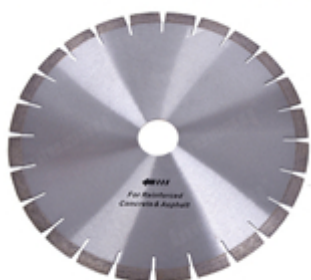


Внимание при использовании:

1. Перед установкой пильного полотна необходимо удалить загрязнения, прилипшие между пильным полотном и фланцем.  
при установке пильного полотна отмеченное направление должно соответствовать вращающемуся направлению электроинструмента, а фланец должен быть закреплен гаечным ключом, прикрепленным к электроинструменту.

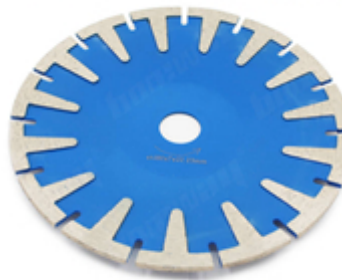
2. Не используйте пилы, которые были деформированы из-за того, что были нажаты или разбиты.
3. При работе оператор должен носить защитный шлем, защитную обувь и защитные очки, защитную перчатку, а также, при необходимости, оператор должен использовать беруши, маску и т. Д.
4. Электроинструменты должны иметь защитную крышку.

#### Сопутствующие товары:



Boreway Machinery Co., Ltd  
[www.fordiamondtools.com](http://www.fordiamondtools.com)  
[www.diamondtools.top](http://www.diamondtools.top)

[Алмазная дисковая пила для бетона](#)



Boreway Machinery Co., Ltd  
[www.diamondtools.top](http://www.diamondtools.top)  
[www.boreway.net](http://www.boreway.net)

[7-дюймовый алмазный диск](#)

**О нас:**



### **Упаковка & Доставка:**

PS:

1. Инструменты упаковки в картонные коробки
2. По воздуху / морю для партии товаров, аэропорт / порт получения
3. Меньше, чем 45 кг, как правило, доставка экспресс (от двери до двери)
4. Когда инструменты в больших количествах, они упаковывают в деревянные ящики



### Наш сервис:

1. Низкое количество заказа: он может удовлетворить тестовый заказ вам нужно.
2. Быстрая доставка: мы получаем большие скидки от экспедиторов.
3. OEM приемлемо: мы можем изготовить по вашим образцам или чертежам.
4. Хорошее качество: у нас есть строгая система контроля качества. Имеет хорошую репутацию на рынке.
5. Хороший сервис: мы считаем наших клиентов Богом с высоким уровнем профессионализма и энтузиазма.

### ЧАСТО ЗАДАВАЕМЫЕ ВОПРОСЫ:

#### **1. Если мы хотим заказать ваш продукт, как мы узнаем ваше качество?**

Вы можете проверить с небольшим заказом, и тогда вы будете знать качество. В настоящее время многие люди в мире используют китайские продукты из-за их высокого качества и высокой стоимости. Мы являемся профессиональным производителем алмазного инструмента с более чем 8-летним опытом производства.

#### **2. Можете ли вы предоставить образцы бесплатно?**

Мы не предоставляем бесплатные образцы. Основываясь на многолетнем опыте, мы считаем, что клиенты будут хотеть их из-за их надежного качества. Приобретая образцы, мы будем дорожить и ценить их и заставлять их получать больше. Мы готовы



предложить нашим потенциальным клиентам специальную скидку на образцы. Очень важно, чтобы вы дали нам обратную связь, и мы это оценим.

### **3. Ваша компания принимает настройки?**

Конечно, мы принимаем настройки. Включая различные цвета, режущие предметы и т. Д. Мы также можем пометить свой собственный лейбл и бренд компании. Если вы хотите, чтобы мы делали для вас какие-либо новые продукты, просто отправьте их нам. Будь то чертежи или образцы, у нас есть возможность производить одинаковые продукты. Мы не будем продавать эти продукты другим, только клиенты могут получить разрешение.

#### **Пожалуйста, обратите внимание:**

Для пайки используйте высокочастотную машину Silver Welded вместо Fire, время сварки составляет всего несколько секунд, в противном случае алмаз внутри сегментов, вероятно, будет поврежден высокой температурой, тогда производительность резки будет снижена!

#### **Связаться с нами:**

**Fujian Nanan *博耐南* Machinery Co.,Ltd.**



№ 605 Huahui Center, Shuitou Town 362342 Quanzhou, Fujian, China



**TEL:** (+86) 595-86990206 /



**Факс:** (+86) 595-86990220



**Мобильный / WhatsApp / Wechat:** (+ 86) 18650679939