

Вогнутый непрерывный алмазный диск с турбонаддувом Изогнутая пила для гранитного мрамора

Преимущество:

Вогнутый непрерывный алмазный диск с турбонаддувом

Спеченное лезвие алмазной пилы непрерывной кромки 1.Hot в сочетании с ручной машиной, и широко используется для резки керамогранита, Керамическая, нержавеющая сталь или строительные плитки.

2.Если вам нужны особые объемы заказа, пожалуйста, не стесняйтесь обращаться к нам, оставив нам сообщение, мы проверим его и ответим вам как можно скорее

Фабрика = Контроль качества = Конкуентоспособная цена = Собственная технология = OEM

Our factory use original high grade diamond



pk

Other factory mix second diamond selected from waste segment

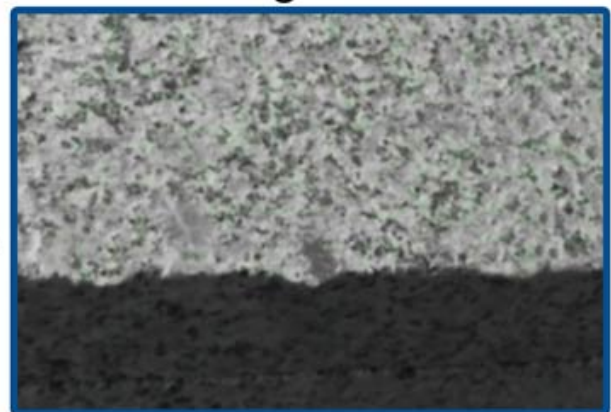


Our blade cutting effect



pk

Other supplier blade cutting effect



Характерная черта:

Вогнутый непрерывный алмазный диск с турбонаддувом

- 1.Наша цена конкурентоспособна
- 2.Принимаем небольшие заказы
- 3.Долгий срок службы и стабильная работа
4. производим все виды спецификаций
5. Любой пакет в соответствии с клиентами
- 7.Хороший результат резки и высокая эффективность

вогешау®



boreway®



Волна[®]



Описание:

Вогнутый непрерывный алмазный диск с турбонаддувом с обеих сторон
улучшенная резка, незначительное шлифование и предотвращение связывания для
затвердевшей резки в граните и мраморе.

В
Ы
С
О
Т
а
8
М
М
М
е
Н
Т
а
:
О
2
2
2
2
3
м
м
:
:
4
Р
а
д
н
й
с
о
в

С
И
Н
Т
Е
Р
(
Г
О
Р
Я
Ч
И
Й
М
Я
Р
Е
О
Д
/
Х
О
Л
О
Д
Н
Ы
Й
П
Р
Е
С
С
)

Д
л
и
н
н
а
я
ж
ж
а
р
в
и
б
в
р
н
р
я
я
е
р
ф
р
о
с
т
ь
р
е
з
к
и

К
а
м
е
н
ь
,
м
р
а
м
о
р
,
Б
е
т
о
н
з
в
я
в
н
я
т
,
п
л
и
т
к
а
,
а
с
ф
а
л
ь
т
и
т
.Д

Волшебный[®]



Спецификация:

Ниже приведены нормальные характеристики **Вогнутый непрерывный алмазный диск с турбонаддувом:**

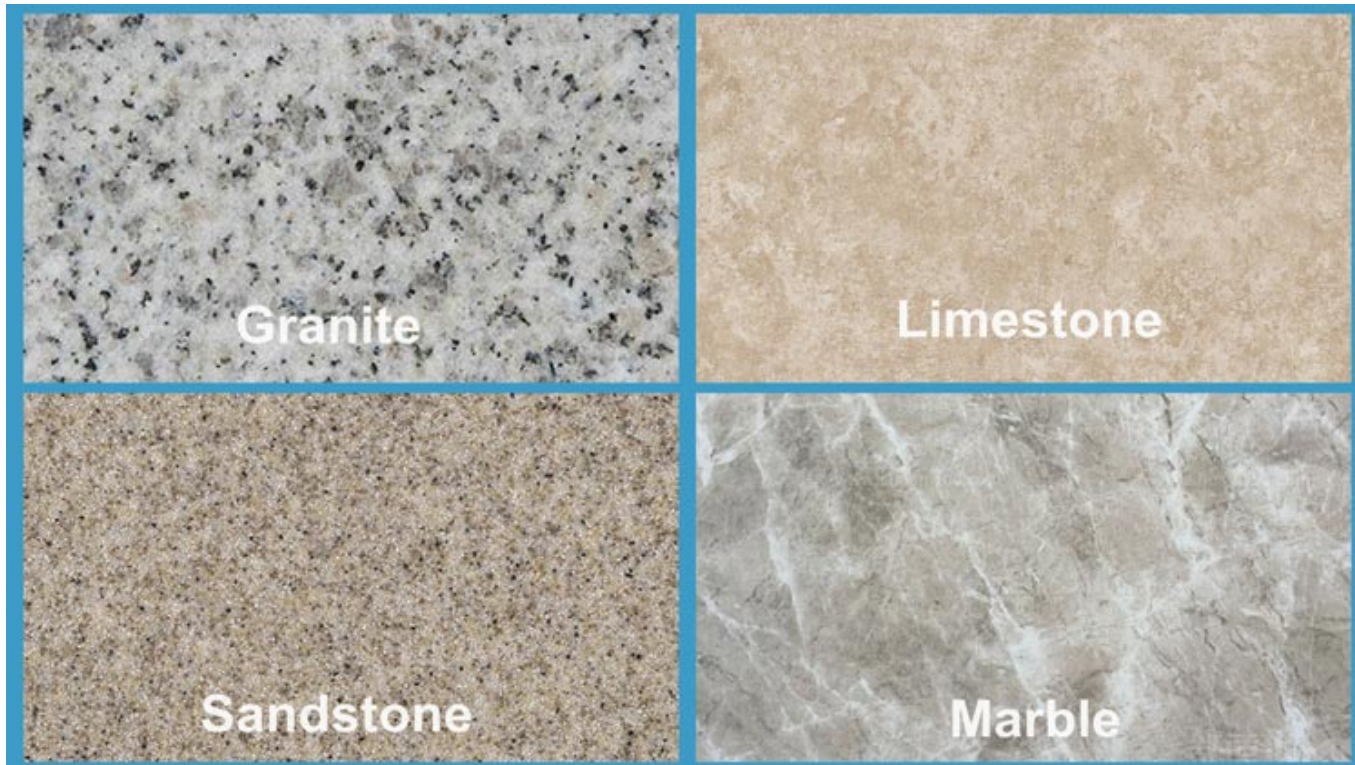
11
5
M
M
4
H
H
M
M
8
1
5
M
M
5
H
H
M
M
0
E
M
M
N
N
3
M
M
M
M

1
5
М
М
6
Д
Ю
И
М
О
В
1
8
М
М
7
Д
Ю
И
М
О
В
1

Вышеприведенные спецификации приведены только для справки, другие спецификации могут быть доступны по требованию заказчика.

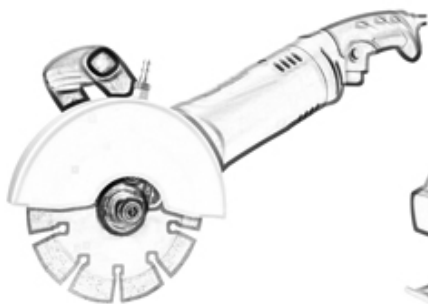
Заявка:

Вогнутый непрерывный алмазный диск с турбонаддувом подходит для резки твердых, средних и мягких камней, таких как гранит, мрамор, песчаник, известняк и т. д.

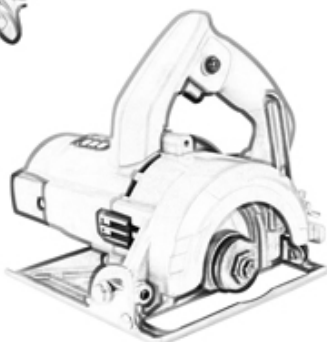


Применение машины:

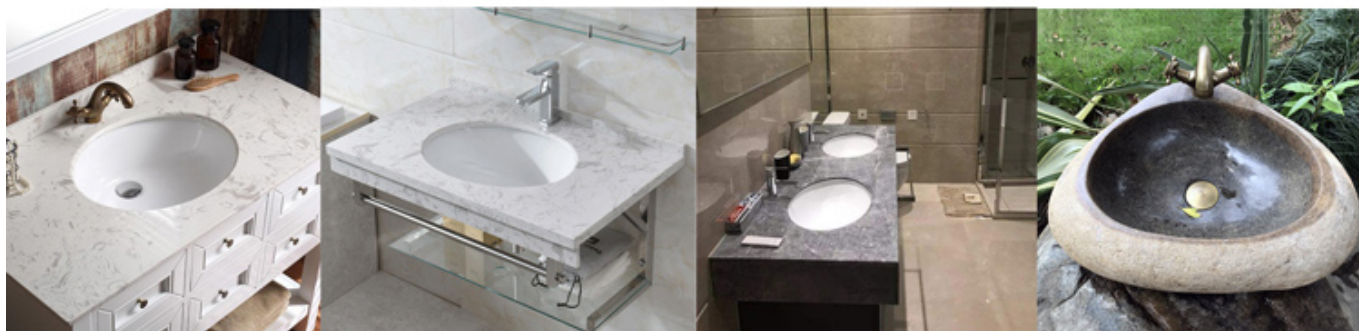
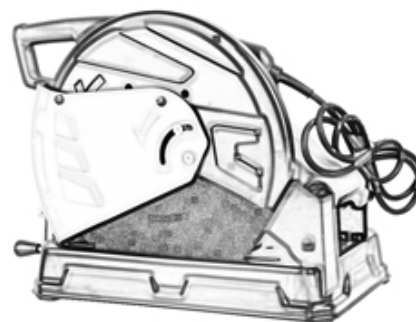
Вогнутый непрерывный алмазный диск с турбонаддувом для всех видов машин ручной резки или угловых шлифовальных машин.



Angle Grinders Machine



Manual Cutting Machine

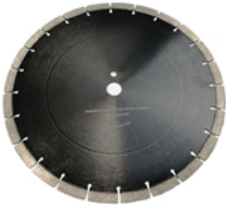




Внимание при использовании:

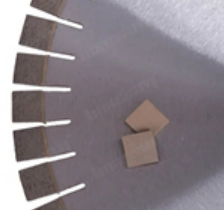
1. Перед установкой пильного полотна необходимо удалить загрязнения, прилипшие между пильным полотном и фланцем.
при установке пильного полотна отмеченное направление должно соответствовать вращающемуся направлению электроинструмента, а фланец должен быть закреплен гаечным ключом, прикрепленным к электроинструменту.
2. Не используйте пилы, которые были деформированы из-за давления разбившегося.
3. При работе оператор должен носить защитный шлем, защитную обувь и защитные очки, защитную перчатку, а также, при необходимости, оператор должен использовать беруши, маску и т. Д.
4. Электроинструменты должны иметь защитную крышку.

Сопутствующие товары:



Boreway Machinery Co., Ltd.
www.diamondtools.top
www.boreway.com

360-миллиметровое сегментированное алмазное полотно



Boreway Machinery Co., Ltd.
www.fordiamondtools.com
www.diamondtools.top

Быстрорежущий алмазный диск длиной 350 мм

Насчет нас:



Упаковка & Доставка:

PS:

1. Инструменты упаковки в картонные коробки
2. По воздуху / морю для партии товаров, аэропорт / порт получения
3. Меньше, чем 45 кг, как правило, доставка экспресс (от двери до двери)
4. Когда инструменты в больших количествах, они упаковывают в деревянные ящики



Наш сервис:

1. Низкое количество заказа: он может удовлетворить тестовый заказ вам нужно.
2. Быстрая доставка: мы получаем большие скидки от экспедиторов.
3. OEM приемлемо: мы можем изготовить по вашим образцам или чертежам.
4. Хорошее качество: у нас есть строгая система контроля качества. Имеет хорошую репутацию на рынке.
5. Хороший сервис: мы считаем наших клиентов Богом с высоким уровнем профессионализма и энтузиазма.

ЧАСТО ЗАДАВАЕМЫЕ ВОПРОСЫ:

1. Если мы хотим заказать ваш продукт, как мы узнаем ваше качество?

Вы можете проверить с небольшим заказом, и тогда вы будете знать качество. В

настоящее время многие люди в мире используют китайские продукты из-за их высокого качества и высокой стоимости. Мы являемся профессиональным производителем алмазного инструмента с более чем 8-летним опытом производства.

2. Можете ли вы предоставить образцы бесплатно?

Мы не предоставляем бесплатные образцы. Основываясь на многолетнем опыте, мы считаем, что клиенты будут хотеть их из-за их надежного качества. Приобретая образцы, мы будем дорожить и ценить их и заставлять их получать больше. Мы готовы предложить нашим потенциальным клиентам специальную скидку на образцы. Очень важно, чтобы вы дали нам обратную связь, и мы это оценим.

3. Ваша компания принимает настройки?

Конечно, мы принимаем настройки. Включая различные цвета, режущие предметы и т. Д. Мы также можем пометить свой собственный лейбл и бренд компании. Если вы хотите, чтобы мы делали для в