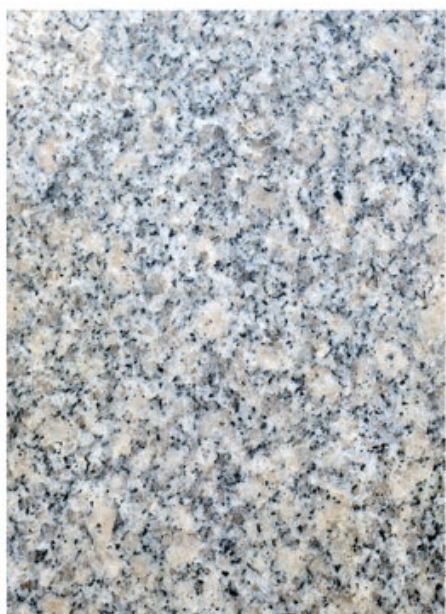


Преимущество:

Одиночный круг турборетики чашки с алюминиевой основой, для быстрого сколи, сглаживания и формирования.

Предназначен для быстрой и более агрессивного измельчения и формирования гранита, мрамора и натурального камня.



Granite



Marble



Quartz

And Other Natural Stones.

Алюминиевый Turbo Diamond Charting Cup Колес оснащен легким весом алюминиевого тела для меньшего напряжения на измельчении, чем нормальное стальное тело.

Характеристики:

Следующие подписчики являются алюминиевым колесом Cup Onlue Turbo Cup:

Продукт Имя	Пункт Число	Диаметр (Дюйм / мм)	SEG.W * H. (Дюйм / мм)	Arbor. (мм)	Сегмент Число
Алюминиевый Одиночный турбо Алмазная чашка Колесо	BCW0504.	4 "/ 105	6 * 20.	16/22.23	24.
	BCW0505.	5 "/ 125	6 * 20.	16/22.23	26.
	BCW0506.	6 "/ 150	6.5 * 20.	16/22.23	28.
	BCW0507.	7 "/ 180	6.5 * 20.	16/22.23	30.

Другие спецификации доступны по запросу.

Информация о продукте:

Колесо алмазного чашки на базе алюминия

M14 Aluminum Based Diamond Grinding Wheel

Higher efficient

Lower noise



M14 Thread



7mm Thickness



#30
Coarse

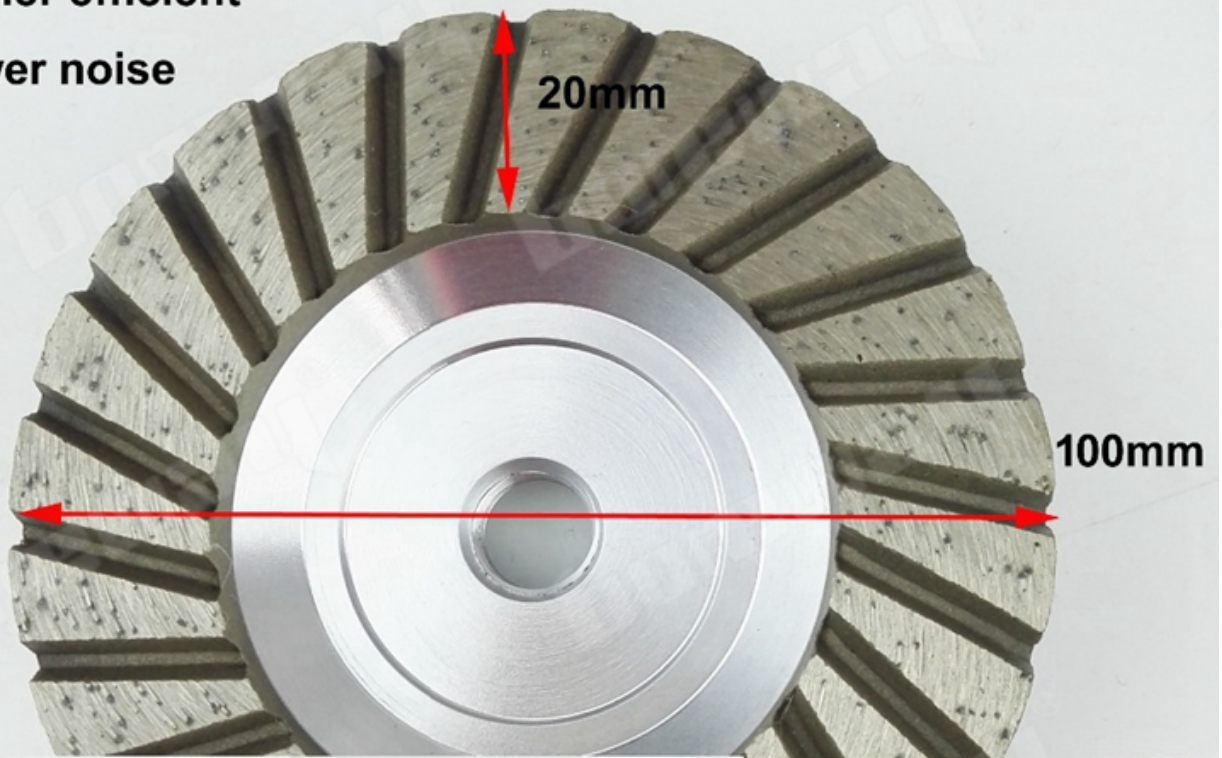
#50
Medium

#100
Fine

M14 Aluminum Based Diamond Grinding Wheel

Higher efficient

Lower noise



M14 Thread



7mm Thickness



#30
Coarse

#120
Fine



#30



#50



#100







Другой размер:

Diameter		Connection	Segment size	Grits
4 inch	100mm	Bore 22.23mm (7/8inch) with reducer washer 16mm	7mm thickness	30
4 inch	100mm	Bore 22.23mm (7/8inch) with reducer washer 16mm	7mm thickness	120
4 inch	100mm	M14 Thread	7mm thickness	30
4 inch	100mm	M14 Thread	7mm thickness	120

[Если вы заинтересованы в наших продуктах, вы можете нажать на меня.](#)

Приложения:

4 дюйма № 100 алюминиевая алмазная шлифовальная чашка с резьбой M14 для гранита бетона тонкого шлифования

Для шлифования бетонного пола, гранита, мрамора и т. Д.





Характерная черта:

1. # 30 Для первого шагового шлифования # 50 для носителя следующего шага # 100 для мелкого шлифования.
2. GRIT # 100 Алмазные крупы обеспечивают отличную отделку и гораздо дольше труда.
3. Алюминиевая основа обеспечивают легкий вес и нижний шум.

4. Горячие прессованные сегменты, эффективное и плавное измельчение.

5. 4-дюймовый алюминиевый на основе алмазной шлифовальной шлифовальной смолы, помогают получить лучшую отделку, менее царапин.

Сопутствующие товары:



Boreway Machinery Co., Ltd
www.diamondtools.top
www.boreway.net

Колесо одного ряда



Boreway Machinery Co., Ltd
www.diamondtools.top
www.boreway.com

Алмазное круглое колесо двойного ряда

О нас:



Наш сервис:

1. Количество низкого уровня: он может соответствовать нужным необходимым поручению.
- 2 Быстрая доставка: мы получаем отличные скидки у экспедиторов.
3. OEM приемлемый: мы можем производить в соответствии с вашими образцами или рисунками.
4. Хорошее качество: у нас есть строгая система контроля качества. Имеет хорошую репутацию на рынке.
- 5 Хороший сервис: мы рассматриваем наших клиентов как Бога с высокой степенью профессионализма и энтузиазмом.

Описание:

1. Если мы хотим заказать свой продукт, как мы узнаем ваше качество?

Пожалуйста, проверьте в очень маленьком порядке, а затем вы будете знать качество. Сейчас так Многие люди в мире используют китайские продукты из-за их высокого качества и конкурентная цена. Мы являемся профессиональным производителем алмазного инструмента. В любом случае, в течение более 8 лет подтвердить качество нашей продукции, будут проверены небольшие испытательные заказы нужно.

Можете ли вы предоставить образцы бесплатно?

Мы не предоставляем бесплатные образцы. Основываясь на протяжении многих лет, мы считаем, что люди получат их. Оплачиваясь за образцы, мы будем лелеять и ценить, тем больше они получают. Мы бы были Будьте готовы предложить нашим потенциальным клиентам специальную скидку для участия в тесте. Очень важно обеспечить нам обратную связь, и мы будем очень благодарны.

3. Ваша компания принимает настройку?

Конечно, мы принимаем это. Включает в себя разные цвета, гравий и т. Д. Мы также можем пометить свой собственный логотип И бренд на доске. Вы хотите, чтобы мы произвели какие-либо новые продукты для вас, просто отправьте нам свои продукты. Рисование или образец, мы производим то же самое. Мы не будем продавать такие продукты другим Только клиенты могут получить лицензию.

Пожалуйста, обрати внимание:


1. Пожалуйста, предоставьте предметы перед покупкой.
2. Пожалуйста, укажите номер модели перед покупкой.
3. Другие спецификации могут быть настроены в соответствии с требованиями.


Свяжитесь с нами:

Fujian Nanan *BOREWAY* Machinery Co.,Ltd.

 No.605 Huahui Centre, Shuueou Town 362342 Quanzhou, Fujian, China

 **Тел:** (+86) 595-86990206 /  **Факс:** (+86) 595-86990220

 **Мобильный / WhatsApp / WECHAT:** (+ 86) 18650679939

 **Электронное письмо:** boreway01@boreway.com

 **Келли Хуан**