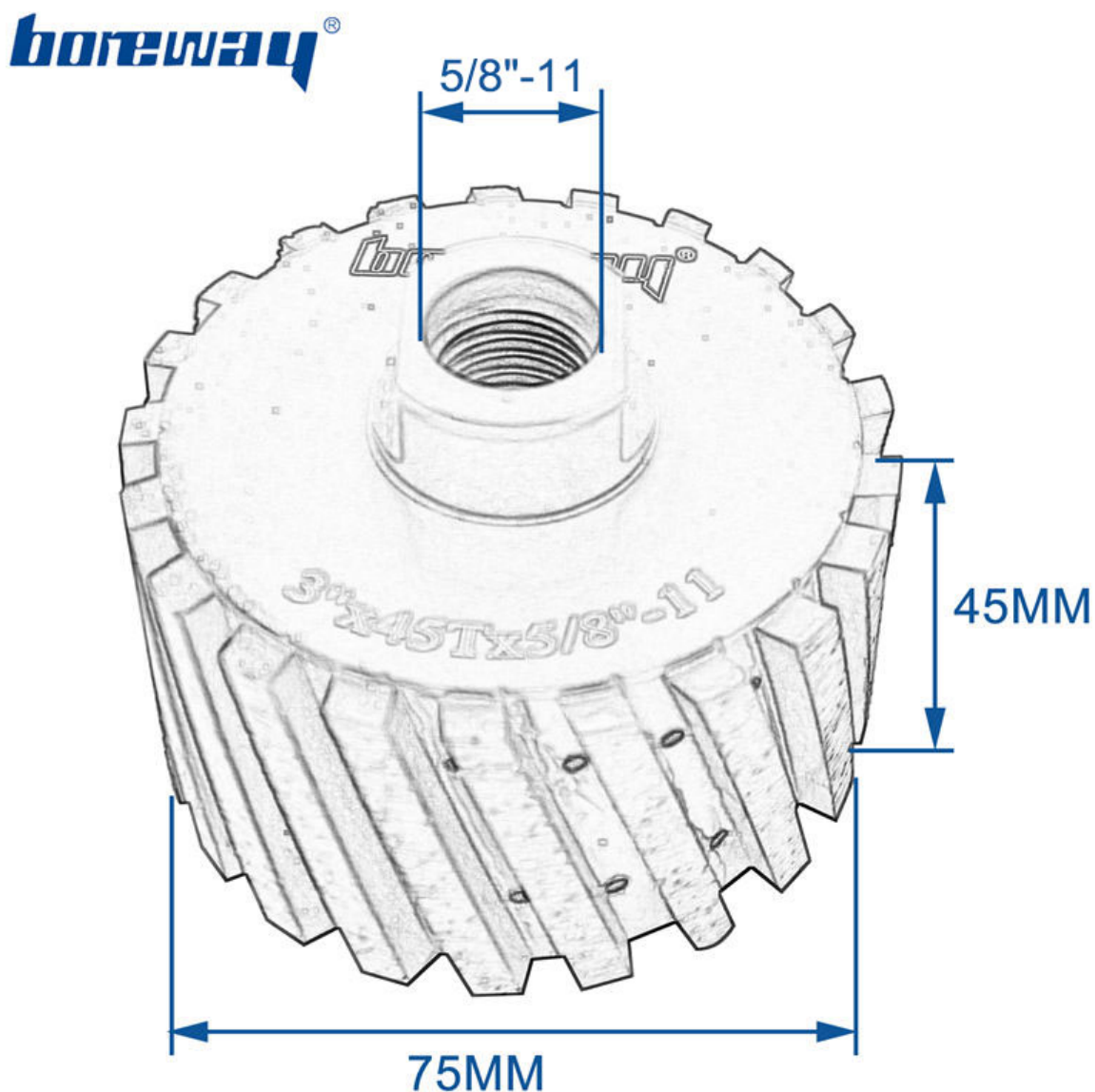


## ТоварОписание:

**75 мм ноль толерантности шлифовальный круг Производителя** является наиболее эффективным инструментом для измельчения жесткого радиуса на гранит или другой камень, он может быть витойным металлическим колесом барабана в 1 «25 мм», 2 "50 мм, 3" 75 мм, 4 "100 мм или больше (специальный размер).

**175 мм ноль толерантности шлифовальный круг Производителя** Алмазное колесо является самым быстрым способом удаления материала после вырезания дырок.

2.be предназначен для удаления на складе на гранитный мрамор, измельчая лишний камень.



**boreway**<sup>®</sup>





**boneway®**

1.Zero Толерантность шлифовальный алмазное колесо для шлифовального бассейна в основном используется для шлифования отверстия, анкера и слепых отверстий. Какое является наиболее эффективным способом для измельчения и полировки узкого радиуса.

2.Zero Толерантность Шлифовальное колесо для производителя предназначена для отверстий для шлифования и полировки в плите, кухнях и т. Д., Какой самый эффективный способ измельчить и полировать жесткий радиус.

3. Более того, как для агрессивного удаления запаса (безрезультатная заполненная), либо прекрасная граница (заполнена смолой) с вырезанными раковинами в тоществе и счетчиках.

#### **Преимущества:**

1.smother Milling без повреждения края камня.

2. Высокая эффективность, длительная продолжительность жизни и быстрая скорость фрезерования.
3. Самый популярный инструмент для тренировки тщеславия раковина вырезания.
4. Необъемлющий баланс с нулевой вибрацией и стабильной производительностью.

**Для получения дополнительной продукции, пожалуйста, нажмите: [Колесо реза Diamond Brum для поставщика](#)**

### Технические характеристики:

Следующие находятся **75 мм ноль толерантности шлифовальный круг**  
**Производителя** Нормальные спецификации:

Диаметр	Сегмент Длина	Разъем /Уклон
3 дюйма 75 мм	45 мм	5/8 "-11.

### Производитель нулевого толерантности

Бренд Имя	Диаметр	Длина сегмента	Уклон
BW- Ztw. -M01.	25 мм (1 »Несомненно	35 мм 40 мм 45 мм	M14. M16. 5/8 "-11. 1/2 "Г.
	50 мм (2 ")		
	75 мм (3 ")		
	100 мм (4 ")		

РаботающийМетод	<b>Использовать Машина</b>
-----------------	--------------------------------



Смачивать или же Сухое использование	Машины полу-с ЧПУ И угловые измельчители
--------------------------------------	--

### **Заявление:**

Используйте тип: влажное использование.

#### **75 мм нулевая толерантность шлифовального колеса**

**производитель** находятся использовал за очень агрессивный шлифование Приложения и удалении и реакции на разнообразие материалов включая гранит, конкретный, известняк, мрамор, блокировать, терраццо и более.

Использование алмазного барабана колеса является самым быстрым способом удаления материала после вырезания отверстий для мойки с алмазным лезвием или для формирования радиус на внешнем крае.





**О нас:**





### **Упаковка и доставка:**

1. Упаковка на упаковке в картонные чехлы
2. Об / море для пакетных товаров, аэропорта / порта получает 35 кг, вообще доставки по экспресс (дверь к двери)
4. Когда инструменты находятся в больших количествах, они упаковывают в деревянные чехлы





- For sample or small orders, products could be sent by express, TNT, DHL, UPS, FedEx, EMS etc.
- For large orders, shipping by sea or air is recommended. By our long-term cooperate agent or your appointed forward.
- By sea, port of loading: Shanghai, Ningbo, Xiamen, Qingdao etc.



### Наш сервис:

1. Количество низкого уровня: он может соответствовать нужным необходимым поручению.
- 2 Быстрая доставка: мы получаем отличные скидки у экспедиторов.
3. OEM приемлемый: мы можем производить в соответствии с вашими образцами или рисунками.
4. Хорошее качество: у нас есть строгая система контроля качества. Имеет хорошую репутацию на рынке.
- 5 Хороший сервис: мы рассматриваем наших клиентов как Бога с высокой степенью профессионализма и энтузиазмом.

### ЧАСТО ЗАДАВАЕМЫЕ ВОПРОСЫ:

#### **1. Как мы могли бы знать качество, если мы хотим заказать ваши продукты?**

Пожалуйста, просто проверьте их очень маленьким порядком, вы будете знать качество. В настоящее время так много людей в мире используют китайские продукты из-за высокого качества и наиболее конкурентоспособных цен. Мы являемся профессиональным производителем по предоставлению алмазных инструментов более 8 лет.

В любом случае, подтверждая качество наших продуктов, необходимо будет необходим небольшой пробный заказ для тестирования.

## **2. Кстати вы предлагаете бесплатные образцы?**

Мы не предлагаем бесплатные образцы, согласно нашему многолетнему опыту, мы думаем, что люди получают образцы, платящие, они будут лелеять и ценить больше того, что они получают. Но мы готовы дать нашим потенциальным клиентам специальную скидку, которую они используют для проведения тестирования. Очень важно дать нам обратную связь, мы ценим это.

## **3. Ваша компания принимает на заказ?**

Конечно, мы принимаем это. В том числе разные Clor, Great и т. Д. Мы можем пометить ваше собственное и бренд на площадке. Любые новые продукты вы хотите, чтобы мы создали для вас, просто отправьте нам свой рисунок или образец, мы будем производить то же самое. Мы не будем продавать такие продукты другим клиентам, только если мы получим ваше разрешение.

### **Логистика:**

Образец заказ корабля DHL, UPS, FedEx, TNT, EMS и т. Д.

Для доставки массового порядка может быть необязательным с условиями EXWARD, FOB, CNF, CIF по воздуху или на море, основанном на экспедиторе покупателя или нашего

**Связаться с нами:**

**Fujian Nanan *boreway* Machinery Co.,Ltd.**



No.605 Huahui Centre, Shuueou Town 362342 Quanzhou, Fujian, China



**Тел:** (+86) 595-86990206 /  **Факс:** (+86) 595-86990220



**Мобильный / WhatsApp / WECHAT:** (+ 86) 18650679939



**Электронное письмо:** [boreway@boreway.com](mailto:boreway@boreway.com)



**Lyon Chang.**