

Описания:



4 inch #100

4-дюймовый алмазный шлифовальный круг # 100 на основе алюминия с резьбой M14 для точного шлифования гранита

4-дюймовый алюминиевый основанный алмазный шлифовальный круг чашки алюминиевая основа обеспечивает легкий вес и низкий уровень шума. № 30 для грубого помола первого шага, № 120 для тонкого помола следующего шага,

4-дюймовый алюминиевый основанный алмазный шлифовальный круг чашки Сегменты горячего прессования и алмазная крупа # 120 обеспечивают отличную отделку и значительно более длительный срок службы.

Характеристики:

Ниже приведены нормальные характеристики 4-дюймовый алюминиевый основанный алмазный шлифовальный круг чашки:

Марка:	Boreway
Diamond Grit:	# 100
Толщина алмаза:	7мм
Диаметр цилиндра:	Резьба M14
Диаметр:	4 дюйма (D100 мм)
На основании:	На основе алюминия

Преимущество:	Профессиональное качество
Название:	4-дюймовый алюминиевый основанный алмазный шлифовальный круг чашки

Специально разработанные инструменты доступны для любого стандартного применения. Мы можем приспособить ваши инструменты к вашим конкретным потребностям.

Информация о продукте:

4-дюймовый алюминиевый основанный алмазный шлифовальный круг чашки:

M14 Aluminum Based Diamond Grinding Wheel

Higher efficient

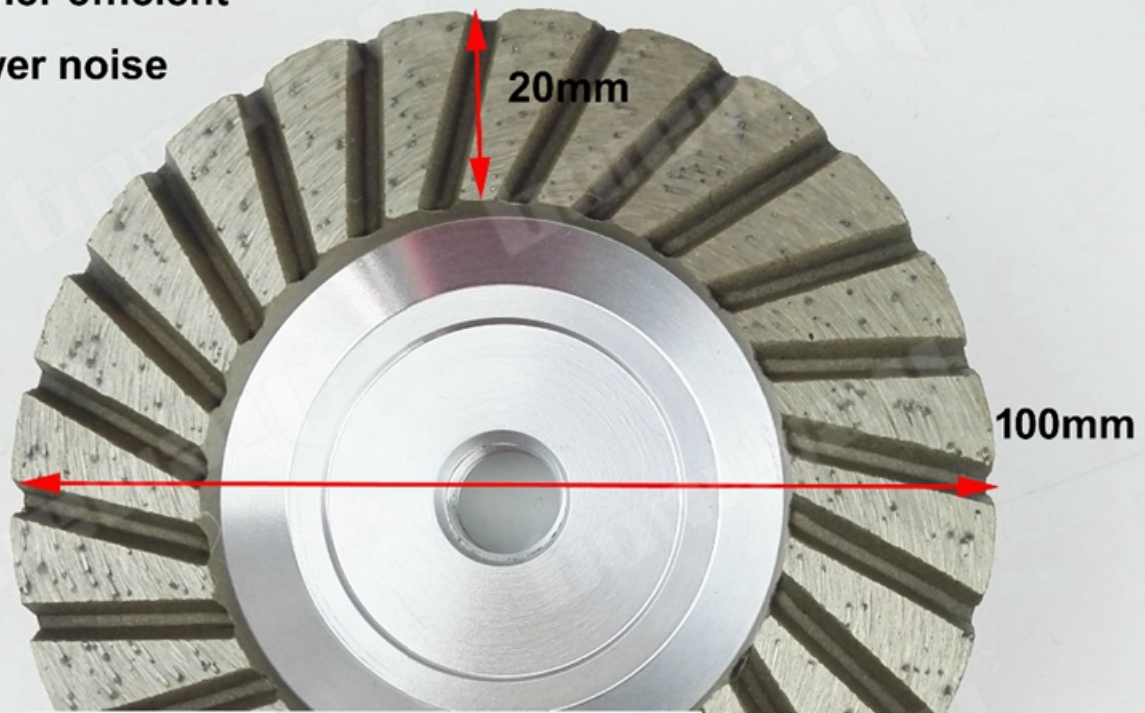
Lower noise



M14 Aluminum Based Diamond Grinding Wheel

Higher efficient

Lower noise



M14 Thread



7mm Thickness



#30
Coarse

#120
Fine



#30



#50



#100







Другой размер

Diameter		Connection	Segment size	Grits
4 inch	100mm	Bore 22.23mm (7/8inch) with reducer washer 16mm	7mm thickness	30
4 inch	100mm	Bore 22.23mm (7/8inch) with reducer washer 16mm	7mm thickness	120
4 inch	100mm	M14 Thread	7mm thickness	30
4 inch	100mm	M14 Thread	7mm thickness	120

[Если вы заинтересованы в наших продуктах, вы можете нажать на меня.](#)

Приложения:

4-дюймовый алмазный шлифовальный круг # 100 на основе алюминия с резьбой M14 для точного шлифования гранита

Для шлифовки бетонных полов, гранита, мрамора и т. Д.





Характерная черта:

1. № 30 для первого шага грубого помола, № 50 для среднего следующего шага, № 100 для тонкого помола.
2. Зернистая алмазная крупа № 100 обеспечивает отличную отделку и значительно более длительный срок службы.
3. Алюминиевая основа обеспечивает легкий вес и низкий уровень шума.
4. Сегменты горячего прессования, эффективное и гладкое измельчение.

5. 4-дюймовая алмазная шлифовальная чашка с алмазным покрытием, заполненная смолой, помогает получить лучшую отделку, меньше царапин.

Сопутствующие товары:



Boreway Machinery Co., Ltd
www.diamondtools.top
www.boreway.net

Однорядный шлифовальный стакан



Boreway Machinery Co., Ltd
www.diamondtools.top
www.boreway.com

Алмазный двухрядный кубок

О нас:



Наш сервис:

1. Низкое количество заказа: он может удовлетворить тестовый заказ вам нужно.
2. Быстрая доставка: мы получаем большие скидки от экспедиторов.
3. OEM приемлемо: мы можем изготовить по вашим образцам или чертежам.
4. Хорошее качество: у нас есть строгая система контроля качества. Имеет хорошую репутацию на рынке.
5. Хороший сервис: мы считаем наших клиентов Богом с высоким уровнем профессионализма и энтузиазма.

Описание:

1. Если мы хотим заказать ваш продукт, как мы узнаем ваше качество?

Пожалуйста, проверьте в очень небольшом порядке, и тогда вы узнаете качество. Теперь так

Многие люди в мире используют китайские товары из-за их высокого качества и конкурентная цена. Мы являемся профессиональным производителем алмазного инструмента.

В любом случае, в течение более 8 лет, подтвердите качество нашей продукции, небольшие тестовые заказы будут проверены необходимо.

Можете ли вы предоставить образцы бесплатно?
Мы не предоставляем бесплатные образцы. Основываясь на многолетнем опыте, мы верим, что люди получают их.
Платя за образцы, мы будем ценить и ценить их больше. Мы были бы
Будьте готовы предложить нашим потенциальным клиентам специальную скидку на участие в тесте.
Очень важно предоставить нам обратную связь, и мы будем очень благодарны.

3. Ваша компания принимает настройки?

Конечно, мы принимаем это. Включает в себя различные цвета, гравий и т. Д. Мы также можем пометить свой собственный логотип

И бренд на доске. Вы хотите, чтобы мы производили любые новые продукты для вас, просто пришлите нам свои продукты.

Чертеж или образец мы производим одинаково. Мы не будем продавать такие продукты другим

Только клиенты могут получить лицензию.

Пожалуйста, обратите внимание:


1. Пожалуйста, предоставьте товары перед покупкой.
2. Пожалуйста, укажите номер модели перед покупкой.
3. Другие спецификации могут быть настроены в соответствии с требованиями.

Связаться с нами:

Fujian Nanan *boreway* Machinery Co.,Ltd.

 № 605 Huahui Center, Shuitou Town 362342 Quanzhou, Fujian, China

 **TEL:** (+86) 595-86990206 /  **Факс:** (+86) 595-86990220

 **Мобильный / WhatsApp / Wechat:** (+ 86) 13559599186

 **Эл. адрес:** boreway05@boreway.net

 **Келли Хуан**