

4-дюймовый 100-миллиметровый край улитки алюминиевый резиновый адаптер подкладка подкладки

Описания:



4-дюймовый 100-миллиметровый край улитки алюминиевый резиновый адаптер подкладка подкладки

Алюминиевый резиновый адаптер с 4-дюймовым замком изготовлен из алюминия и резины. Один конец - это нить, а другой - переходник с тиснением для полировки. Резина играет роль в противоударном аспекте.

Характеристики:

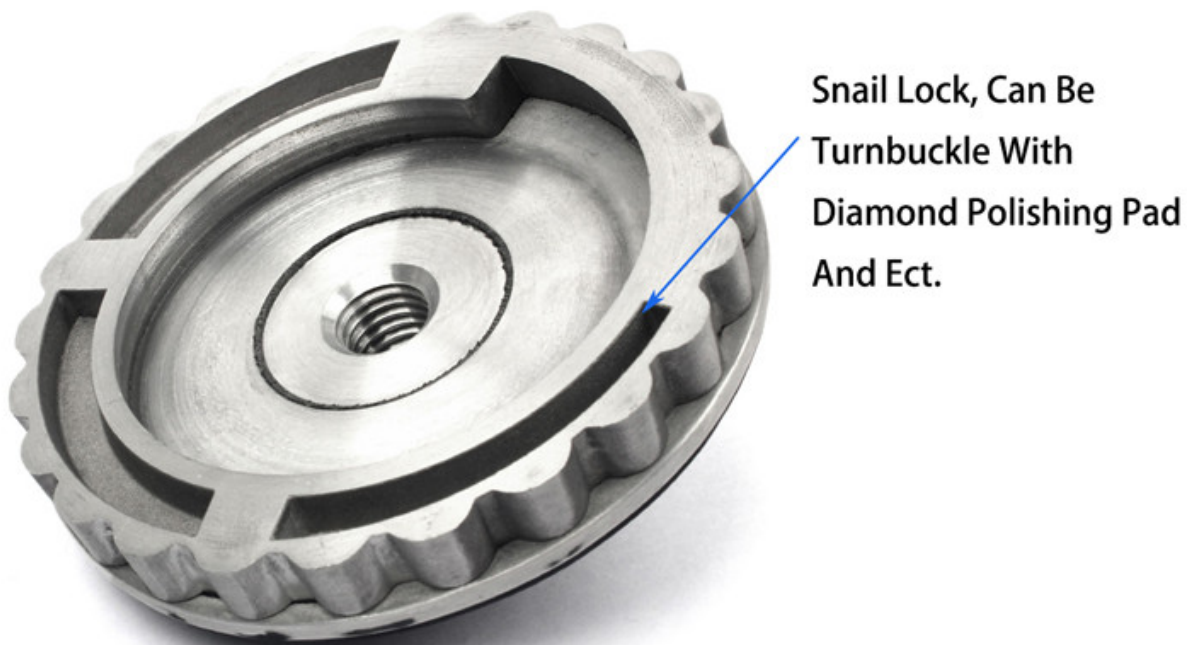
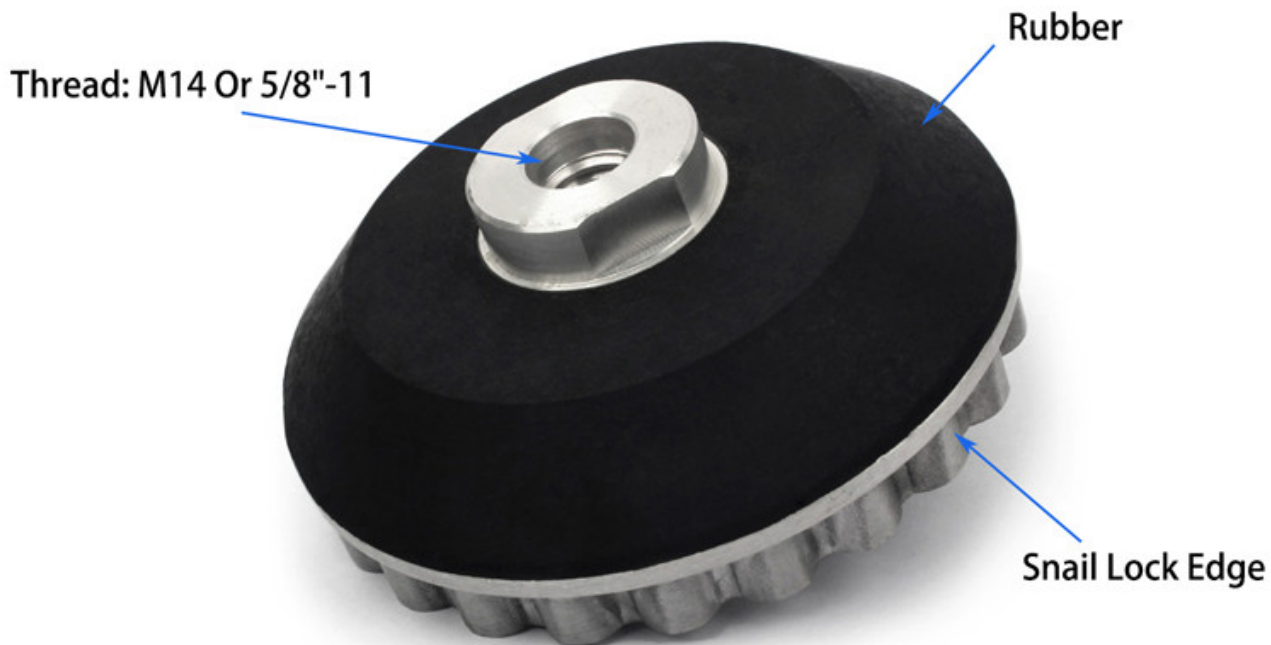
Ниже приведены нормальные характеристики **4-дюймовый алюминиевый резиновый адаптер**:

Имя бренда	Boreway
Диаметр	4 дюйма
Нить	M14 или 5/8 "-11
Продукт не. материал	BW-BP-D100-81 Алюминий, Резина
Тип	Адаптер для блокировки улитки
Машина	Для автомобильного полировщика, электрического полировщика, угловая шлифовальная машина, сверло и т. Д.
заявка	Широко используется в шлифовке, полировке искусственного камня, мебели и изделий из дерева, металла и т. Д.

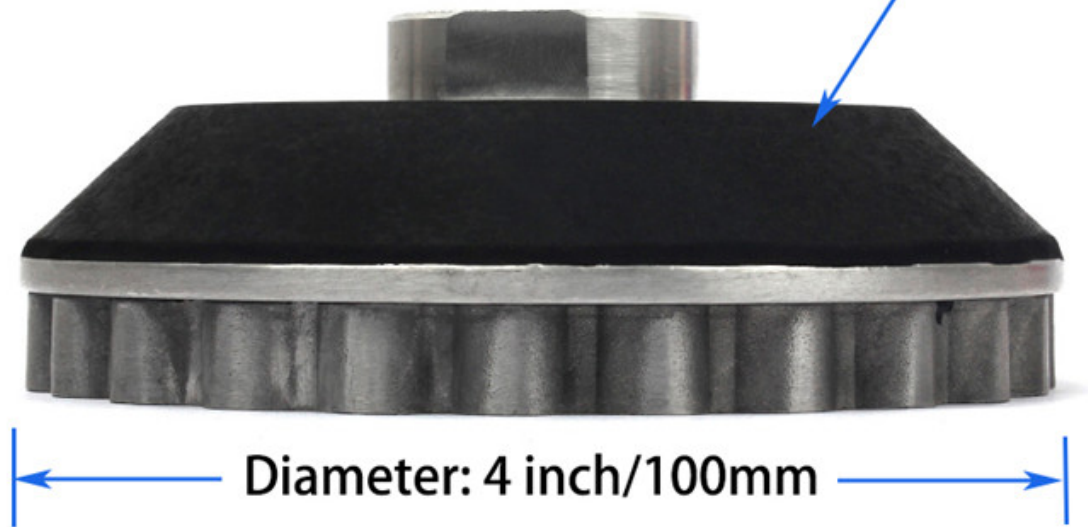
Вышеуказанная спецификация и фотографии только для справки, другие спецификации или дизайн могут быть заказаны клиентами.

Информация о продукте:

Алюминиевый резиновый адаптер с 4-дюймовым замком



Rubber Can Reduce Vibration



Diameter: 4 inch/100mm

Применимые машины и эффект:

Алюминиевый резиновый адаптер с 4-дюймовым замком может использоваться с полировщиком, угловым шлифовальным станком, пневматическим или электрическим полировальным станком и т. д.

Hand-hold Machine





Angle grinder



Polisher

Преимущества:

1. Конкурентная цена.
2. Резина может уменьшить вибрацию.

Особенности:

1. Легкий вес.
2. Простота в использовании и быстрая смена.

Сопутствующие товары:



Boreway Machinery Co., Ltd
www.distributors.jp
www.boreway.net

5/16 "-24 нить Backer Pad



Boreway Machinery Co., Ltd
www.distributors.jp
www.boreway.net

5-дюймовая пенная подушка

О нас:



Наш сервис:

1. Низкое количество заказа: он может удовлетворить тестовый заказ вам нужно.
2. Быстрая доставка: мы получаем большие скидки от экспедиторов.
3. OEM приемлемо: мы можем изготовить по вашим образцам или чертежам.
4. Хорошее качество: у нас есть строгая система контроля качества. Имеет хорошую репутацию на рынке.
5. Хороший сервис: мы считаем наших клиентов Богом с высоким уровнем профессионализма и энтузиазма.

Описание:

1. Если мы хотим заказать ваш продукт, как мы узнаем ваше качество?

Пожалуйста, проверьте в очень небольшом порядке, и тогда вы узнаете качество. Теперь так

Многие люди в мире используют китайские товары из-за их высокого качества и высокой цены.

конкурентная цена. Мы являемся профессиональным производителем алмазного инструмента.

В любом случае, в течение более 8 лет, подтвердите качество нашей продукции, небольшие тестовые заказы будут проверены необходимо.

Можете ли вы предоставить образцы бесплатно?

Мы не предоставляем бесплатные образцы. Основываясь на многолетнем опыте, мы верим, что люди получают их.

Платя за образцы, мы будем дорожить и ценить то, что они получают. Мы были бы рады предложить нашим потенциальным клиентам специальную скидку на участие в тесте.

Очень важно предоставить нам обратную связь, и мы будем очень благодарны.

3. Ваша компания принимает настройки?

Конечно, мы принимаем это. Включает в себя различные цвета, гравий и т. Д. Мы также можем пометить свой собственный логотип

И бренд на доске. Вы хотите, чтобы мы производили любые новые продукты для вас, просто пришлите нам свои продукты.

Чертеж или образец мы производим одинаково. Мы не будем продавать такие продукты другим

Только клиенты могут получить лицензию.

Пожалуйста, обратите внимание:


1. Пожалуйста, предоставьте товары перед покупкой.
2. Пожалуйста, укажите номер модели перед покупкой.
3. Другие спецификации могут быть настроены в соответствии с требованиями.

Связаться с нами:

Fujian Nanan *boreway* Machinery Co.,Ltd.

 № 605 Huahui Centre, Shuitou Town 362342 Quanzhou, Fujian, China

 **TEL:** (+86) 595-86990206 /  **Факс:** (+86) 595-86990220

 **Мобильный / WhatsApp / Wechat:** (+ 86) 13557694058

 **Эл. адрес:** boreway07@boreway.net

 **Анна Шен**