

## Introdução:

**Turbo plana de alta qualidade Base de alumínio para moagem de discos de diamante** está Concebido para a rectificação rápida, a seco e a frio, de águas e mármore de mármore e granitos, cantos e ângulos, apresenta-se em base de alumínio, proporcionando um efeito ligeiro e rápido de arrefecimento por elevada comudutividade.

**Rodas de copo de alumínio**, Esta roda do copo de moedura da pedra do diamante da base do alumínio é usada principalmente para moer da pedra nas máquinas de moedura manuais, a linha podia estar em M14, em 5 / 8-11 ou em 22.23mm. É a roda de copo de moagem de diamantes mais rentável para a sua pedra.

Grãos de diamante 30 # Grits fornecem alta eficiência e maior vida útil;

Grãos de diamante 120 # Grits proporcionam ótimo acabamento e muito mais tempo de trabalho vida.

**Máquina aplicada:** A maioria dos moinhos de piso

**Aplicação:** Para granito, mármore, concreto, bloco, etc. ....

**Uso:** Estes rebolos são ótimos para qualquer tipo de trabalho de construção de concreto, eles também podem ser usados para remoção de estoque agressivo com granito, mármore, calcário, Terrazz. Use molhado ou seco.

## Característica:

1. Resina preenchida ajuda para obter melhor acabamento, menos zero;
2. base de alumínio fornecer peso leve e menor ruído;
- Segmentos Hot-Pressed, moedura eficiente e lisa;
3. Caracterizado pela alta eficiência de trabalho e usando facilmente;
4. As rodas de taça de diamante incluem uma única fila e duas carreiras;
5. Atribui a moedores de mão e máquina de polimento de piso;
6. Aplicável para moagem rápida, rebarbação e modelagem e acabamento suaves de pedras, materiais de alvenaria.

## Especificação:

**Turbo plana de alta qualidade Base de alumínio com disco de diamante para pedra**

Diâmetro	Conexão	Segmento Sze	Grits
4 polegadas / 100 mm	Furo 22.23mm (7/8 pol) com arruela redutora 16mm	Espessura de 7mm	30 #
4 polegadas / 100 mm	Furo 22.23mm (7/8 pol) com arruela redutora 16mm	Espessura de 7mm	120 #
4 polegadas / 100 mm	Rosca M14	Espessura de 7mm	30 #
4 polegadas / 100 mm	Rosca M14	Espessura de 7mm	120 #

**Outros diâmetros ou especificações podem ser personalizados de acordo com os requisitos do comprador.**

## As fotos:

**Turbo plana de alta qualidade Base de alumínio com disco de diamante para pedra**

**boreway**®

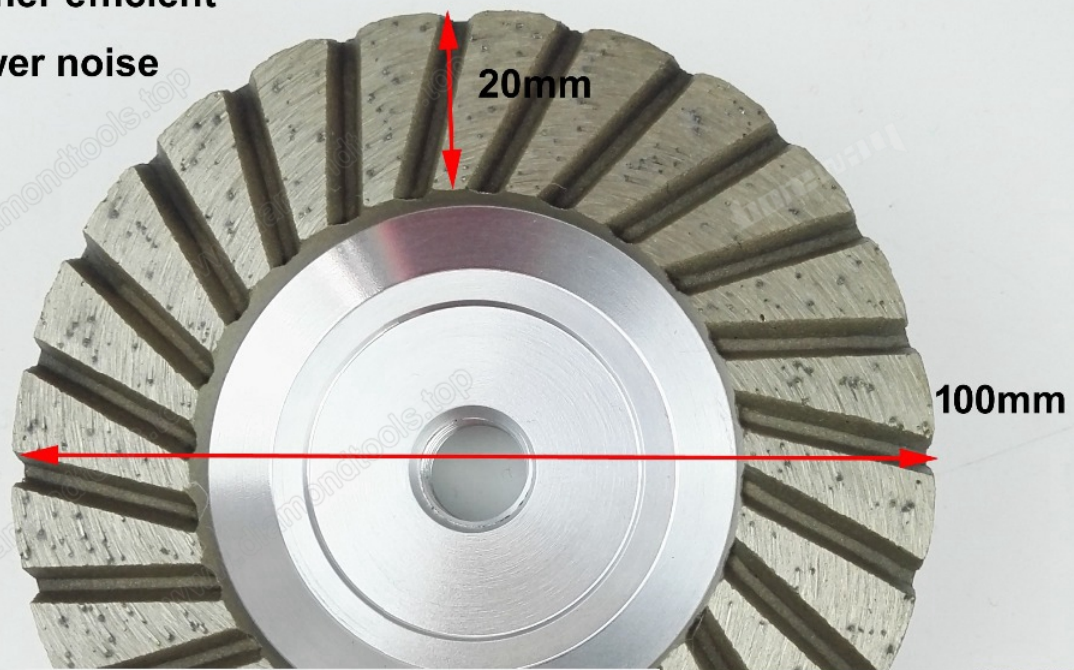


**Boreway Machinery Co., Ltd.**  
[www.diamondtools.top](http://www.diamondtools.top)  
[www.boreway.com](http://www.boreway.com)

# M14 Aluminum Based Diamond Grinding Wheel

Higher efficient

Lower noise



**M14 Thread**



**7mm Thickness**



**#30  
Coarse**

**#120  
Fine**





**30 # de Alta qualidade turbo plana de Alumínio base de diamante copo de moagem roda para pedra**

**boreway**®



**Boreway Machinery Co., Ltd.**  
[www.diamondtools.top](http://www.diamondtools.top)  
[www.boreway.com](http://www.boreway.com)



Boreway Machinery Co., Ltd.  
[www.diamondtools.top](http://www.diamondtools.top)  
[www.boreway.com](http://www.boreway.com)

**120 # Turbo plana de alta qualidade Base de alumínio de diamante roda de moagem para pedra**

**boreway**®



**Boreway Machinery Co., Ltd.**  
[www.diamondtools.top](http://www.diamondtools.top)  
[www.boreway.com](http://www.boreway.com)

**boreway**®



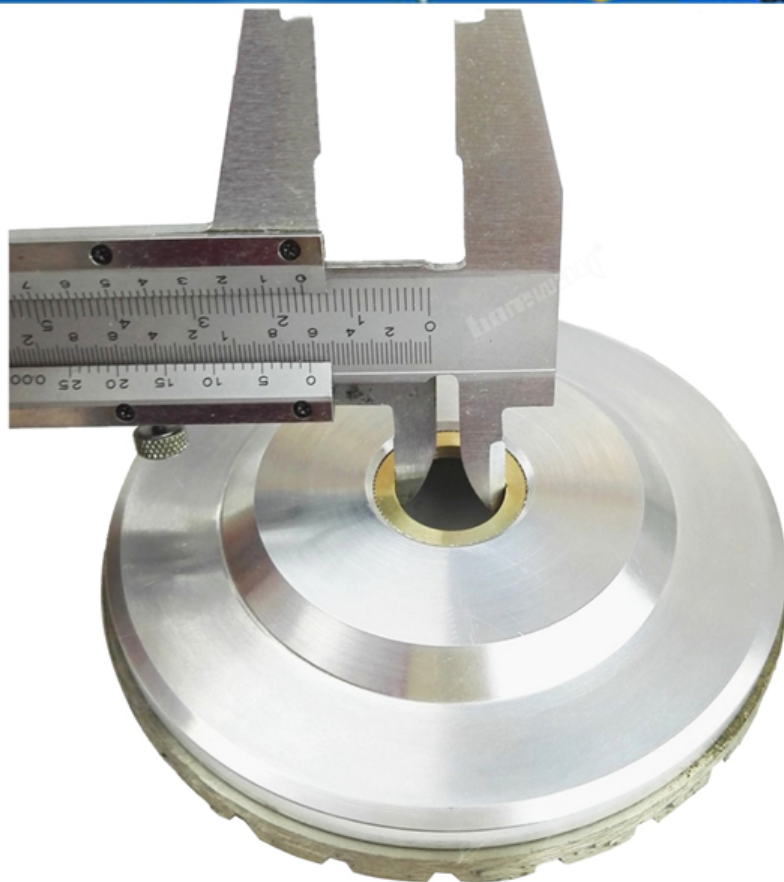
**Boreway Machinery Co., Ltd.**  
[www.diamondtools.top](http://www.diamondtools.top)  
[www.boreway.com](http://www.boreway.com)



**boreway**®



**Boreway Machinery Co., Ltd.**  
[www.diamondtools.top](http://www.diamondtools.top)  
[www.boreway.com](http://www.boreway.com)



Boreway Machinery Co., Ltd.  
[www.diamondtools.top](http://www.diamondtools.top)  
[www.boreway.com](http://www.boreway.com)

**Mais relacionados Turbo rebolo, Pls clique aqui: [Roda do copo de moedura do diamante](#)**

#### Embalagem & Entrega:

1. Ferramentas de embalagem em caixas de cartão;
2. Quando as ferramentas estão em grandes quantidades, elas são embaladas em caixas de madeira.

# -DELIVERY-

Less than 45kg,generally delivery by express(Door to Door).



By Air / Sea for batch goods, Airport / Port receiving.

BY AIR



BY SEA



Contate-Nos:

**Fujian Nanan Boreway Machinery Co.,Ltd.**

**Endereço: Centro Huahui 605, Shuitou Town, Quanzhou, Fujian, China.**

**CEP: 362342**

**Tel .: 0086-595-86990206**

**Fax: 0086-595-86990220**

**Contato: Ally Huang**

**Celular / WhatsApp: 0086-13559599186**

**Wechat: boreway 05**

**Skype: boreway 05**

**Facebook: 13559599186**

**O email: boreway05@boreway.net**