

Descrições:



Segmentos de rombo de moagem do bloco dois do diamante HTC para o polimento de assoalho concreto

Essas placas de retificação de concreto de qualidade premium combinam diamantes superiores, uma matriz extremamente durável, única e versátil para produzir um produto de retificação de alto desempenho. Ele pode remover o estoque de maneira rápida e eficiente para reduzir bastante o custo do produto e da mão-de-obra. Nosso diamante para moagem de concreto foi projetado para ser resistente ao calor e durar muito mais tempo do que os produtos da concorrência e não esmaltar.

As ligações estão disponíveis em super macio, macio, meio duro, duro e super duro. Grãos 6 #, 16 #, 20 #, 30 #, até 400 # para a escolha.

Especificações:

A seguir estão as especificações normais Bloco de moagem de diamante HTC :

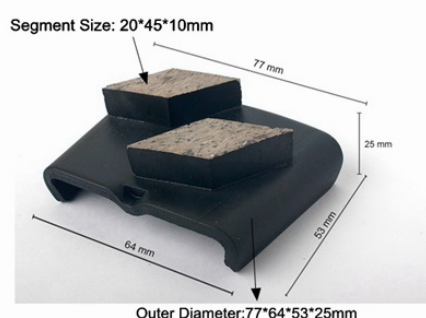
Nome:	Bloco de moagem de diamante HTC
-------	---------------------------------

Grão:	30, # 50, # 100, # 200
Segmento Tamanho:	22mm * 18mm, espessura 10mm
Forma do segmento:	2 segmentos de losango
Material:	Diamante + pó de metal
Qualidade:	Qualidade Padrão Internacional
Conexão:	HTC Blank
Máquina:	Retificadora de concreto HTC
Ligação:	Macio, Médio Duro, Duro

Ferramentas especialmente projetadas estão disponíveis para qualquer aplicação padrão. Podemos adaptar suas ferramentas às suas necessidades específicas.

Detalhes do produto:

Bloco de moagem de diamante HTC:



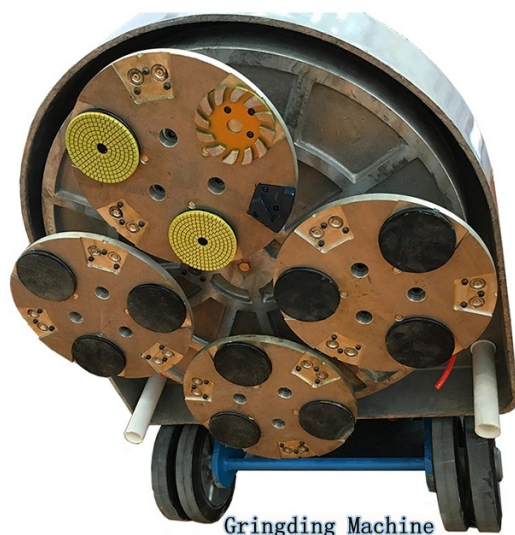
[Se você está interessado em nossos produtos, pode clicar em mim.](#)

Aplicações:

Bloco de moagem de diamante HTC:

Projeto para remover adesivos, revestimentos finos e nivelar pontos ou juntas irregulares. Ferramentas de moagem de concreto de moagem eficazes e eficientes. É bom grosseirar a superfície do concreto rapidamente, remover a colisão, fazer o nivelamento da superfície

Também idéia para as etapas iniciais dos procedimentos de polimento de concreto
Consiga metragem quadrada máxima a um custo mínimo.
É compatível com a maioria das máquinas de superfície para retificação de pisos no mercado.
Use Molhado ou Seco.



Vantagens:

Ferramentas de restauração de piso de concreto de moagem eficazes e eficientes; o trapézio é um segmento muito agressivo que se prende facilmente à placa do segmento.

1. É bom grosseirar a superfície do concreto rapidamente, remover a colisão, fazer o nivelamento da superfície;
2. Idéia também para as etapas iniciais dos procedimentos de polimento de concreto; Consiga metragem quadrada máxima a um custo mínimo.
3. Segmentos duplos com diamantes de grão grosso fornecem retificação agressiva e remoção de material;

4. Adapta-se à maioria das máquinas de superfície para retificação de pisos no mercado.

Recursos:

Grande equilíbrio entre custo e desempenho;

Esta placa de moagem é eficaz, eficiente e o produto de sua escolha;

Os segmentos duplos Rhombus removem adesivos, revestimentos e lippage;

Leva o piso da superfície grosseiramente estruturada ao pré-polimento.

Produtos relacionados:



Três segmentos de moagem de sapatos



Quatro segmentos de moagem de sapatos

Sobre nós:

Informações da Empresa

FUJIAN NAN'AN BOREWAY MACHINERY Co., LTD é a empresa de exportação. Nós somos profissionais na fabricação e fornecimento de diferentes tipos de ferramentas de diamante para concreto e pedra. Nossos principais produtos incluem ferramentas de moagem de concreto, almofada de polimento de diamante, brocas de núcleo de diamante, rebolo de copo, lâmina de diamante, brocas de diamante e rodas de tambor etc. Juntamente com nossa alta qualidade e bom serviço, a BOREWAY está ganhando mais popularidade nos negócios internacionais. Sinceramente, saúdo o seu inquérito e estabelecer uma cooperação a longo prazo com a gente. Obrigado.

SOBRE O FEEDBACK

Confirme o recebimento dos produtos depois de adquiri-los.

Se você tiver alguma dúvida sobre os produtos que recebeu, entre em contato conosco a tempo e faremos o possível para resolver o problema e torná-lo satisfeito.

Nosso serviço:

1. Baixa quantidade do pedido: Pode encontrar o pedido de teste que você precisa.
- 2) Entrega rápida: obtemos ótimos descontos de transitários.

3. OEM Aceitável: Nós podemos produzir de acordo com suas amostras ou desenhos.
4. Boa qualidade: Temos um rigoroso sistema de controle de qualidade. Tem uma boa reputação no mercado.
- 5) Bom serviço: Consideramos nossos clientes Deus com um alto grau de profissionalismo e entusiasmo.

Descrição:

1. Se queremos encomendar o seu produto, como sabemos a sua qualidade?

Teste em um pedido muito pequeno e você saberá a qualidade. Agora sim

Muitas pessoas no mundo usam produtos chineses devido à sua alta qualidade e alta qualidade.

preço competitivo. Nós somos um fabricante profissional de ferramentas de diamante.

Em qualquer caso, por mais de 8 anos, confirme a qualidade de nossos produtos, pequenas encomendas de teste serão testadas necessário.

Você pode fornecer amostras de graça?

Nós não fornecemos amostras grátis. Com base em anos de experiência, acreditamos que as pessoas os receberão.

Ao pagar por amostras, apreciaremos e apreciaremos mais eles recebem. Nós teríamos sido Esteja preparado para oferecer a nossos clientes em potencial um desconto especial por participar do teste.

É muito importante fornecer feedback para nós e seremos muito gratos.

3. Sua empresa aceita personalização?

Claro, nós aceitamos. Inclui cores diferentes, cascalho, etc. Também podemos marcar seu próprio logotipo

E a marca no quadro. Você deseja que produzamos novos produtos para você, envie-nos seus produtos.

Desenho ou amostra, produzimos o mesmo. Não venderemos esses produtos a terceiros Somente clientes podem obter uma licença.

Observe:

- 1) Se você estiver interessado em algum item, diga-nos qual estilo e grão você deseja. Muito obrigado!
- 2) Você pode nos enviar uma mensagem ou e-mail se não estivermos on-line. Vamos reproduzir novamente no menor tempo possível.
- 3) Como as telas dos computadores possuem aberrações cromáticas, entre as telas CRT e LCD.
- 4) Não podemos garantir que a cor de nossos produtos seja exatamente igual às fotografias que você viu.

Contate-Nos:

Fujian Nanan **boreway**® Machinery Co.,Ltd.



No.605 Huahui Center, Shuitou Town 362342 Quanzhou, Fujian, China



TEL: (+86) 595-86990206 /



Fax: (+86) 595-86990220



Móvel / WhatsApp / Wechat: (+ 86) 13559599186



O email: boreway09@boreway.net



Chilin Lin