

Descrição do produto:

Segmento de diamante de forma plana para corte, É usado para o comprimento e largura da cabeça do cortador de diamantes para fazer com que o cortador desgaste regularmente e reduzir o desgaste

Que são vendas a quente no Brasil, Egito, Turquia, Mercado Europeu e Indiano, etc., desfrute de um bom nome igual aos produtos europeus.

Característica:

1. Preço competitivo e qualidade estável.
2. Segmento de lâmina de serra de corte rápido, além de aliviar a vibração e reduzir o ruído durante o corte.
3. O segmento de diamante de corte de mármore é soldado no substrato da serra de gangues com tamanho uniforme, o que é útil para melhorar a velocidade de corte.
4. Segmento de diamante para lâmina de corte de mármore, trabalha com baixo ruído e pequeno slot de corte, o que garante o uso máximo de pedra e espessura uniforme. É usado para cortar o bloco de mármore.

Especificação do produto:

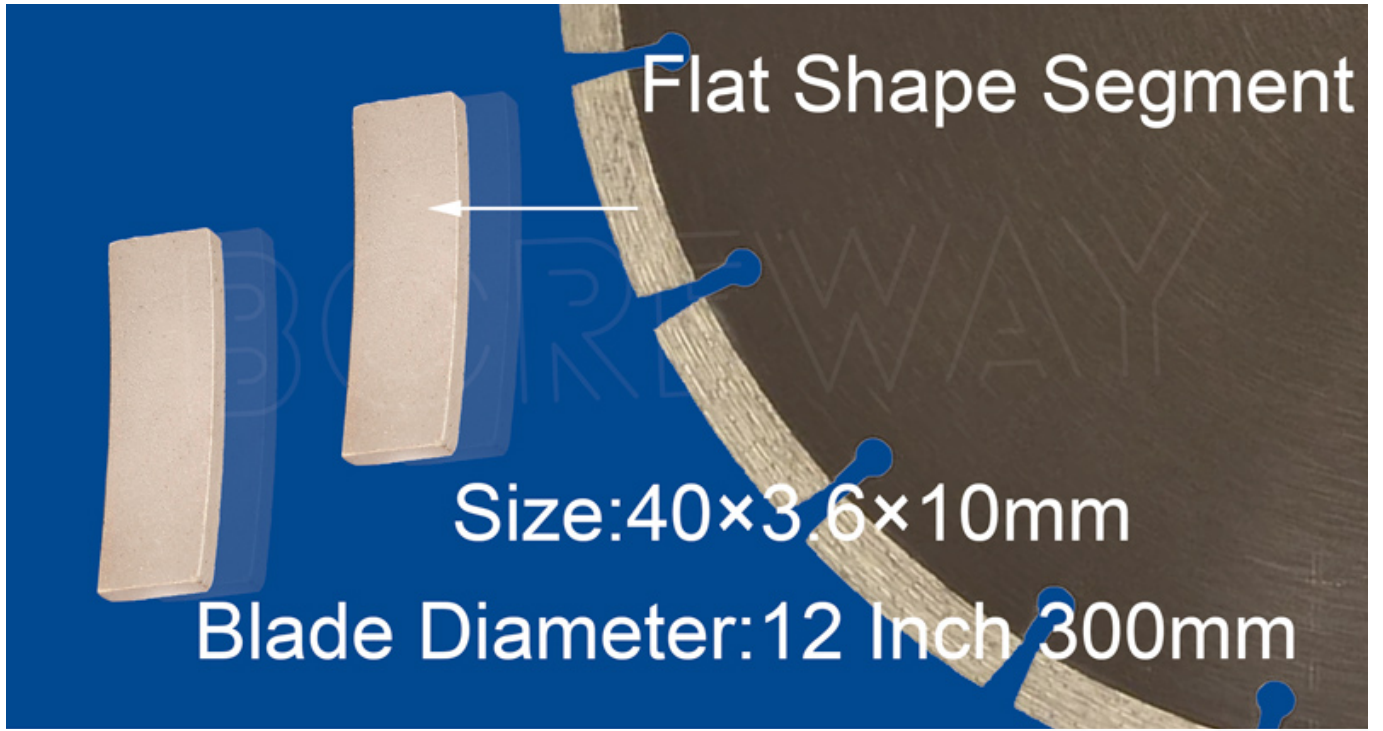
A seguir são especificações normais **Segmento de diamante de forma plana para corte:**

Diâmetro da lâmina	Tamanho do segmento	Espessura do núcleo	Número do segmento
12 polegadas 300 mm	40 × 3,6 × 10	2.2/2.0	21 pcs

As especificações acima são apenas para referência, outras especificações podem estar disponíveis conforme a demanda do cliente.

Mostra de produto

Segmento de lâmina de serra rápida de diamante de forma plana para mármore





Inscrição:

Corte molhado para pedra de mármore e assim por diante.

Com o uso de corte molhado, você pode processar a temperatura de resfriamento. Se a temperatura estiver muito alta, o segmento de diamante de corte de mármore afetará facilmente a vida útil da cabeça do cortador e a qualidade de corte.

O impacto do ruído do segmento de serra de Diamond Gang de preços de fábrica instalado na serra de gangues é reduzido, a vibração também é reduzida e a planicidade da pedra é melhorada.



Perguntas frequentes

1. Como garantir a qualidade do produto?

Os produtos da empresa possuem padrões, segurança para controlar a qualidade do produto, responsável pela qualidade do produto para nossos clientes, estabelecida por mais de dez anos, como fabricante profissional e experiente de diamantes, a Boreway insiste em fornecer aos nossos clientes ferramentas de diamante da mais alta qualidade.

2. Você é profissional?

Todos os produtos da nossa empresa são ferramentas de diamante ou produtos de máquinas relacionados. Eles são altamente profissionais e mantiveram seu nível de pré-indústria. Somos mais profissionais e podemos ajudá-lo a encontrar o ideal ideal para o seu mercado (revendedor) ou projeto (usuário final). Ferramentas de diamante.

3. Quais são as nossas vantagens?

Nossas equipes são profissionais e os membros fazem um bom estudo das ferramentas de diamante. Oferecemos resposta rápida. Cada mensagem ou e-mail serão respondidos dentro de 24 horas. Nas últimas décadas, a Boreway Diamond Tools fez muitos pedidos do OEM/ODM com sucesso. Alguns dos serviços OEM/ODM são gratuitos!



Contate-nos:

Fujian Nanan *boreway* Machinery Co.,Ltd.



No.605 Huahui Center, Shuitou Town 362342 Quanzhou, Fujian, China



Tel: (+86) 595-86990206 /



Fax: (+86) 595-86990220



Mobile / WhatsApp / WeChat: (+ 86) 18650679939



E-mail: boreway@boreway.com



Lyon Chang