

## Descrição do produto:

Usando **segmento de lâmina de serra de corte rápido**, você pode obter o efeito do corte rápido e reduzir a taxa de erro de corte.

Várias especificações do segmento de corte da lâmina de diamante são adequadas para cortes de lâminas de 250 mm a 3500mm.diamond Sandstone Cutting Segment. Controle rigorosamente a qualidade e forneça cabeças de lâmina de serra de diamante para corte nítido. Segmento de diamante da forma flat para corte.

A nitidez da cabeça do cortador pode ajudá-lo a suavizar e cortar os resíduos de pedra, cortar uniformemente os resíduos e transformá-lo em uma placa grande que pode ser usada sem desperdiçar materiais.

## Característica:

1. Uma serra circular de corte úmido oferece a melhor opção para cortar ladrilhos de granito, produzindo menos poeira durante o corte.
2. Somos fornecedores profissionais de segmento de corte de pedra de diamante, temos pesquisas e realizações ricas em granito de mármore e outro corte de pedra dura.
3. O produto foi testado por muitas vezes, e a nitidez foi continuamente melhorada para melhorar a velocidade de corte do processamento para você.
4. A superfície do segmento de corte de fábrica de fábrica de fábrica de fábrica de fábrica de fábrica usada, não é fácil aumentar a dificuldade de soldagem e é fácil de instalar.

## Especificação do produto:

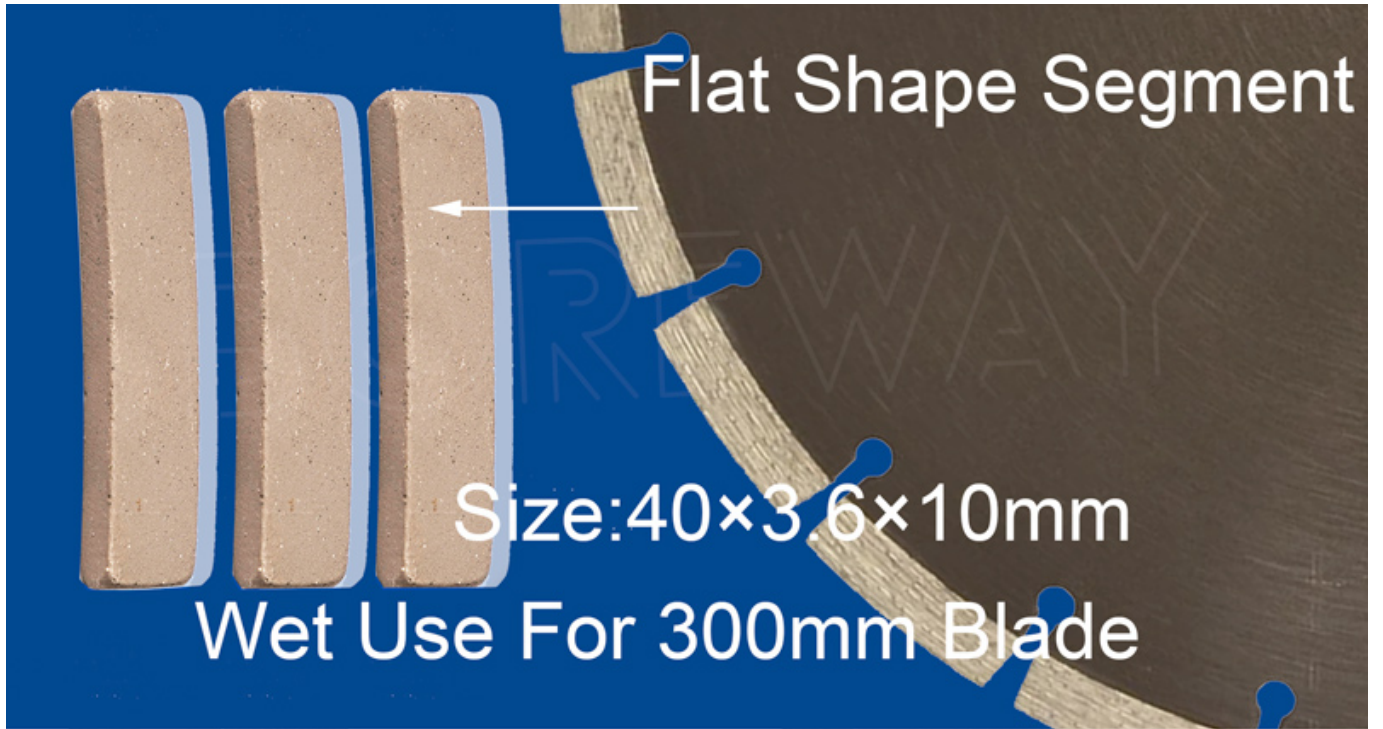
A seguir são especificações normais **Segmento de lâmina de serra de corte rápido**:

Diâmetro da lâmina	Tamanho do segmento	Espessura do núcleo	Número do segmento
12 polegadas 300 mm	40 × 3,6 × 10	2.2/2.0	21 pcs

As especificações acima são apenas para referência, outras especificações podem estar disponíveis conforme a demanda do cliente.

## Mostra de produto

**Segmento de lâmina de serra de diamante de corte rápido de 300 mm para cortar laje de pedra**





### Inscrição:

Alto Soldagem de frequência da cabeça do cortador de diamantes no substrato da lâmina de serra, uso da lâmina de serra para a máquina de corte de ponte, máquina de corte de mesa. Use para pedra de granito.





## Perguntas frequentes

### 1. Como garantir a qualidade do produto?

Os produtos da empresa possuem padrões, segurança para controlar a qualidade do produto, responsável pela qualidade do produto para nossos clientes, estabelecida por mais de dez anos, como fabricante profissional e experiente de diamantes, a Boreway insiste em fornecer aos nossos clientes ferramentas de diamante da mais alta qualidade.

### 2. Você é profissional?

Todos os produtos da nossa empresa são ferramentas de diamante ou produtos de máquinas relacionados. Eles são altamente profissionais e mantiveram seu nível de pré-indústria. Somos mais profissionais e podemos ajudá-lo a encontrar o ideal para o seu mercado (revendedor) ou projeto (usuário final). Ferramentas de diamante.

### 3. Quais são as nossas vantagens?

Nossas equipes são profissionais e os membros fazem um bom estudo das ferramentas de diamante. Oferecemos resposta rápida. Cada mensagem ou e-mail serão respondidos dentro de 24 horas. Nas últimas décadas, a Boreway Diamond Tools fez muitos pedidos do OEM/ODM com sucesso. Alguns dos serviços OEM/ODM são gratuitos!





**Contate-nos:**

**Fujian Nanan *boreway* Machinery Co.,Ltd.**



No.605 Huahui Center, Shuitou Town 362342 Quanzhou, Fujian, China



**Tel:** (+86) 595-86990206 /



**Fax:** (+86) 595-86990220



**Mobile / WhatsApp / WeChat:** (+ 86) 18650679939



**E-mail:** [boreway@boreway.com](mailto:boreway@boreway.com)



**Lyon Chang**