

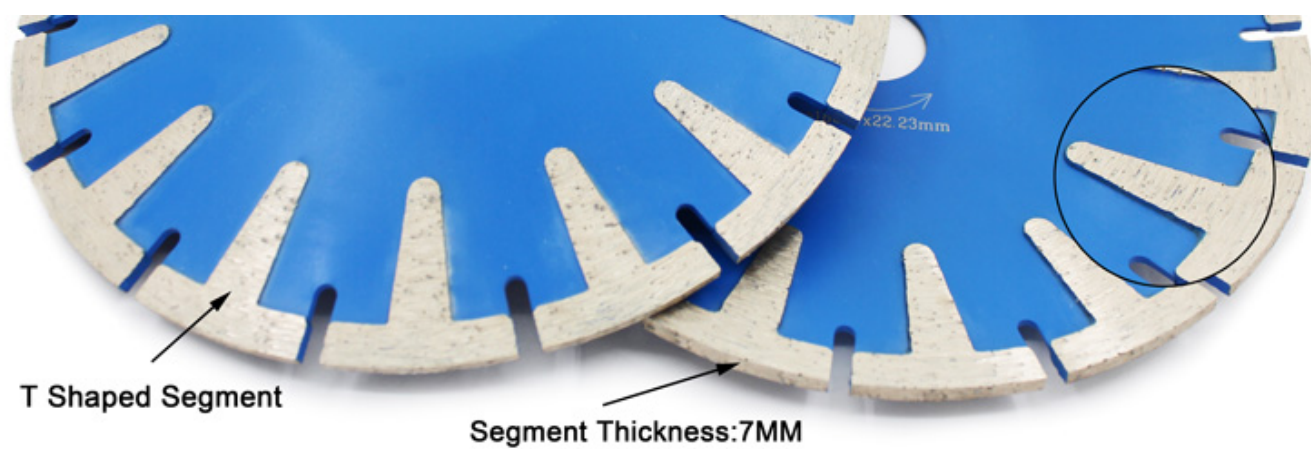
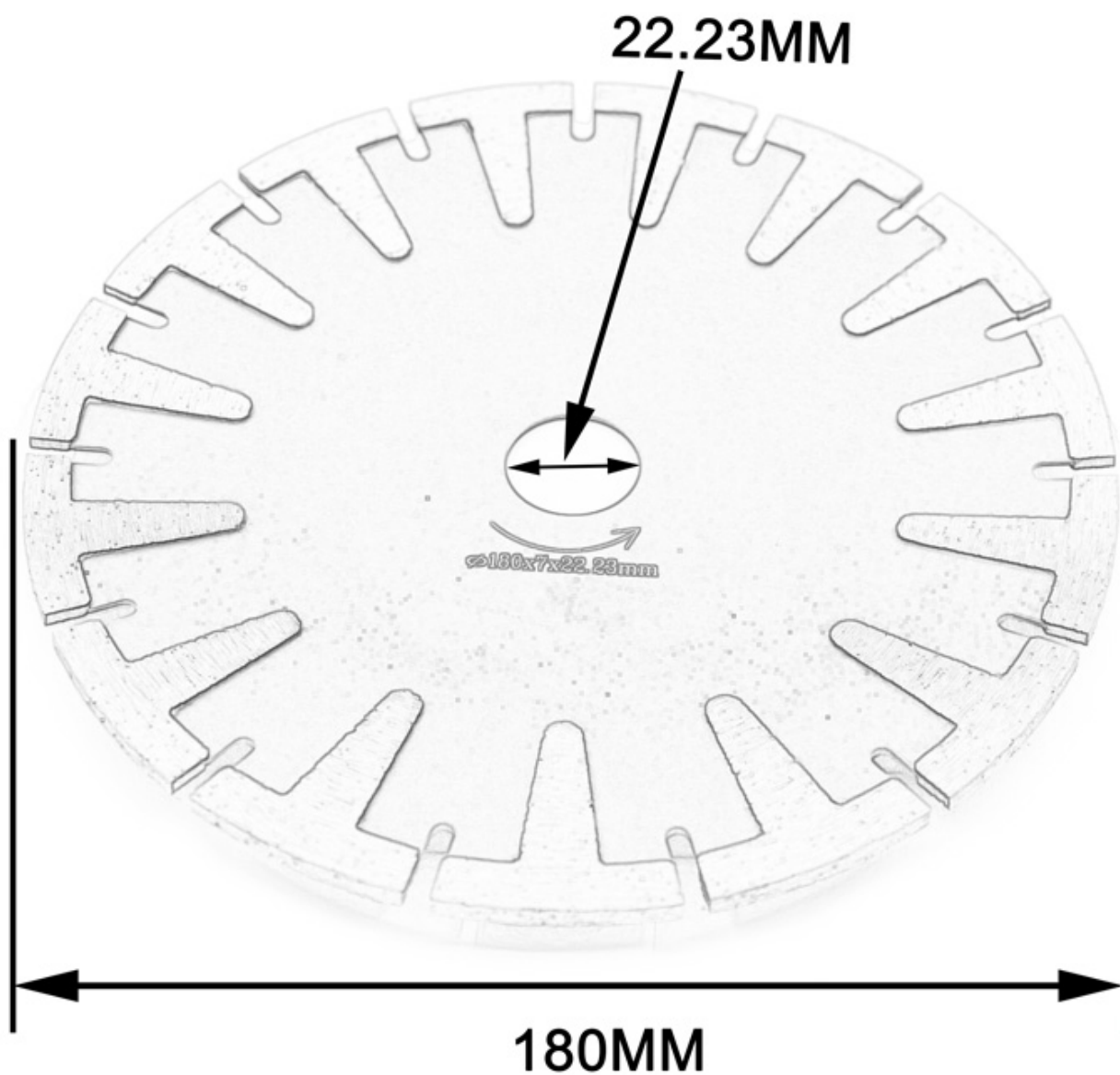
## **Vendas diretas da fábrica de produtos de comércio exterior da lâmina de serra de arco diamante lâmina de corte de pedra lâmina de serra afiada e durável**

### **Vantagem:**

Lâmina de serra afiada e durável

- Cortes precisos e precisos
- Adequado para uso seco e molhado.
- Com os dentes protetores, evite cortes inferiores.
- Preço competitivo e qualidade superior.

Fábrica = Controle de qualidade = Preço competitivo = Tecnologia própria = OEM



**Especificação:**

A seguir estão as especificações normais **Lâmina de serra afiada e durável:**

Diâmetro	Diâmetro (mm)	Altura do segmento
105 mm (4 polegadas)	20mm / 22.23mm	8mm
125 mm (5 pol.)		
150 mm (6 pol.)		
180 mm (7 pol.)		

As especificações acima são apenas para referência, outras especificações podem estar disponíveis conforme a demanda do cliente.

### Descrição:

**Lâmina de serra afiada e durável** para serras manuais e rebarbadoras. Forneça um corte rápido, livre e suave em tijolos, azulejos, concreto, pedra e outros materiais de construção.

A  
l  
t  
u  
r  
a  
d  
o  
s  
e  
g  
m  
e  
n  
t  
o  
:

L  
â  
m  
i  
D  
i  
a  
m  
a  
n  
t  
e  
i  
a  
l  
:

T  
i  
F  
a  
b  
r  
i  
c  
a  
n  
t  
e  
o  
:

7  
I  
n  
c  
h  
,  
1  
8  
m  
m

1. ENERGIJA IZ VARNOSTI ...

1 2 3 4 5 6 7 8 9 10 11 12 13 14 15 16 17 18 19 20 21 22 23 24 25 26 27 28 29 30 31 32 33 34 35 36 37 38 39 40 41 42 43 44 45 46 47 48 49 50 51 52 53 54 55 56 57 58 59 60 61 62 63 64 65 66 67 68 69 70 71 72 73 74 75 76 77 78 79 80 81 82 83 84 85 86 87 88 89 90 91 92 93 94 95 96 97 98 99 100

---

P  
e  
d  
r  
a  
,  
m  
á  
r  
m  
o  
r  
e  
,  
g  
r  
a  
n  
i  
t  
o  
s  
c  
o  
n  
ç  
e  
t  
o  
,  
t  
e  
l  
h  
a  
,  
a  
s  
f  
a  
l  
t  
o  
e  
t  
c  
.

**Our factory** use original high grade diamond



**Other factory** mix second diamond selected from waste segment

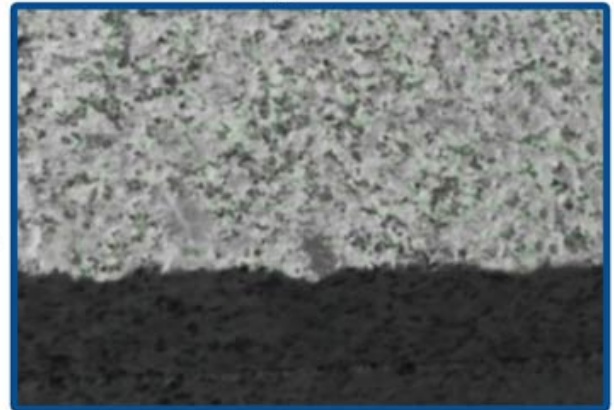


pk

**Our blade** cutting effect



**Other supplier** blade cutting effect

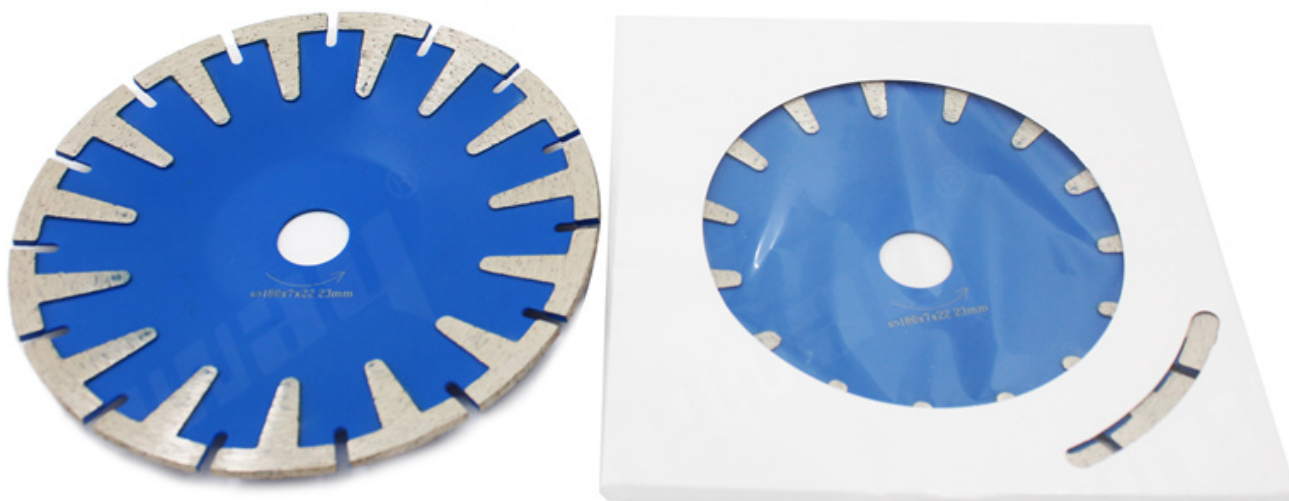


pk



**boreway®**





**Característica:**

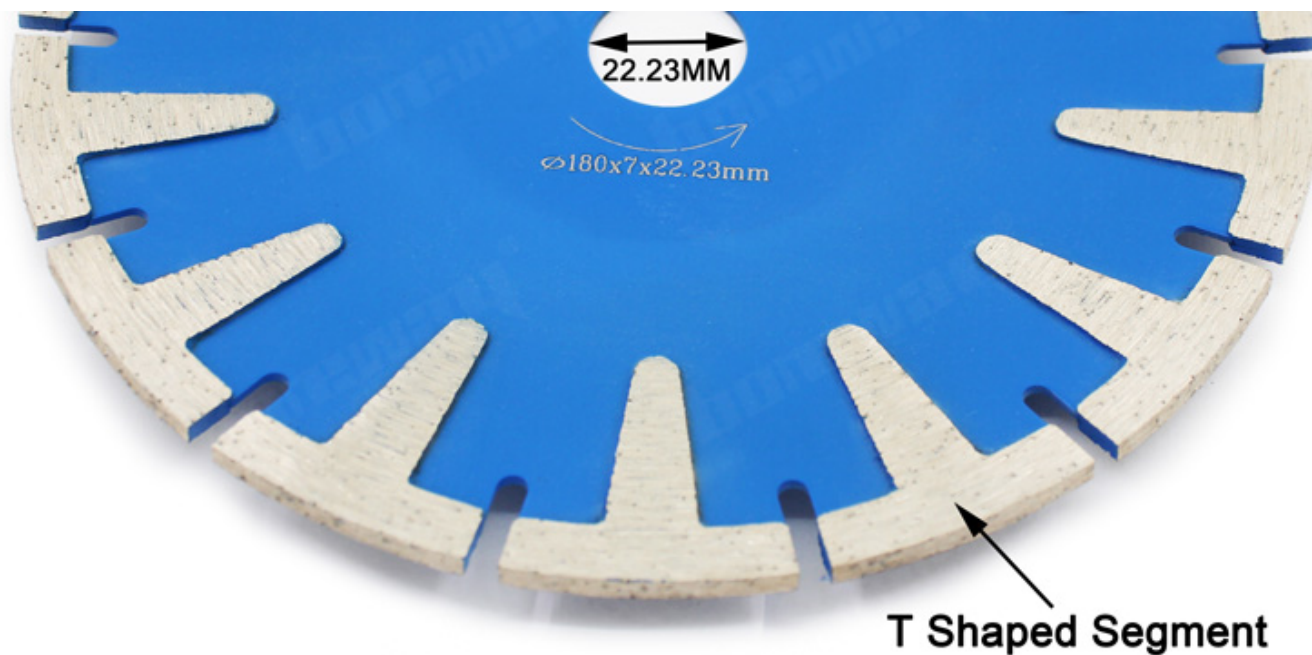
**Lâmina de serra afiada e durável**

Lâmina de serra côncava 1.Diamond

2. uso seco e úmido para melhor desempenho

Alterações 3.Continuous tornam o corte mais suave.

4.Proteger os dentes para evitar danos ao substrato.



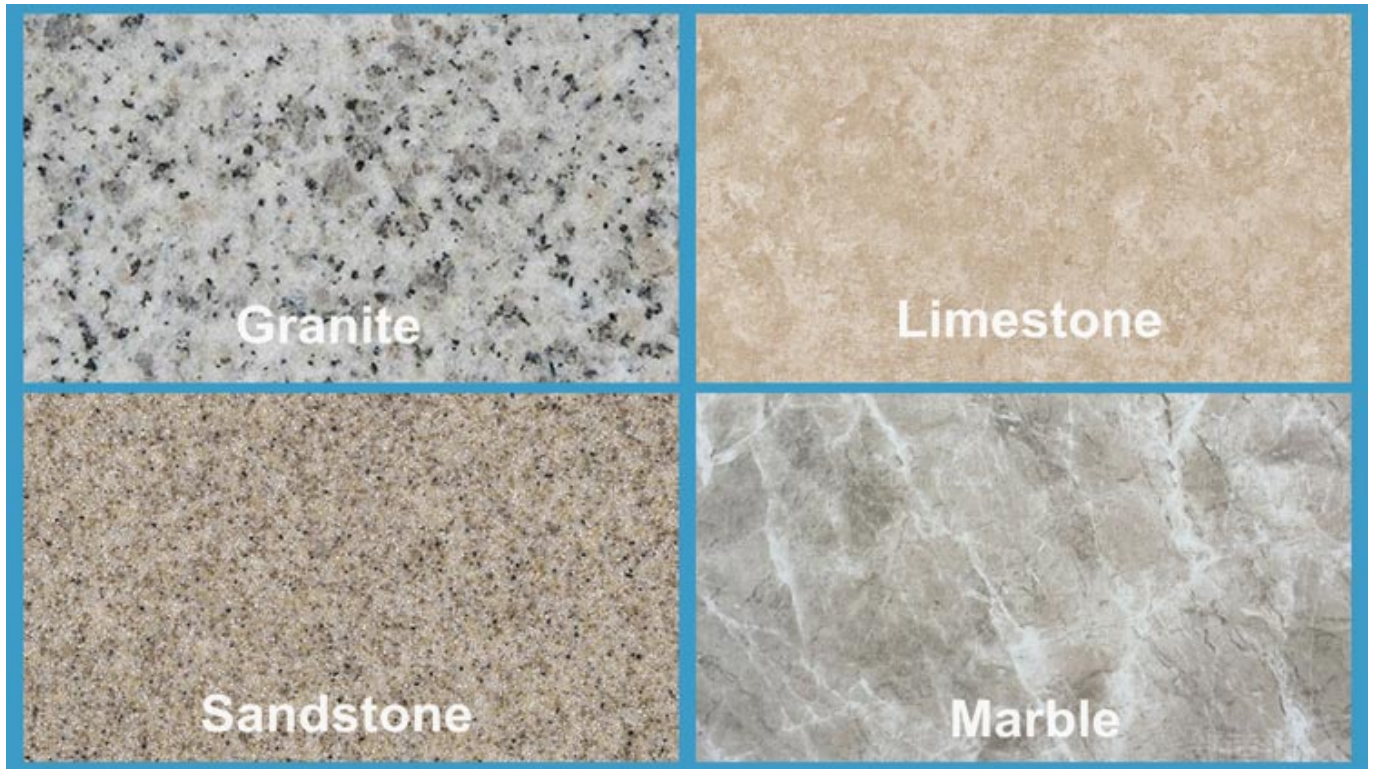
### Formulários:

**Lâmina de serra afiada e durável** não segure serra circular e rebarbadoras. Proporciona um corte rápido, livre e suave em tijolos, azulejos, concreto, pedra e outros materiais de construção.

Como o tamanho da lâmina de serra é pequeno e médio, é fácil de usar, no corte não há deformação, o uso flexível é o mais comumente usado na série de discos de corte de diamante.

Uso sinterizado a quente ou prensado por código, seco ou úmido!

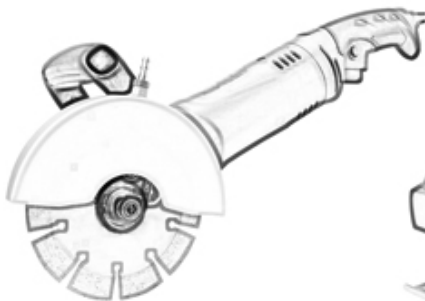




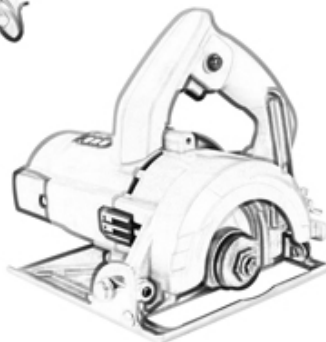
### Máquina de aplicações:

#### Lâmina de serra afiada e durável

- a) Corte e curvatura suaves e rápidos.
- b) Longa vida e desempenho estável
- c) Preço competitivo e qualidade superior
- d) Corte e curvatura a seco ou a úmido.
- e) a cor pode ser feita com base no cliente



Angle Grinders Machine



Manual Cutting Machine

**Disco de corte de granito de concreto** para todos os tipos de máquinas de corte manual ou

rebarbadoras.



Atenção ao usar:

1. Antes da lâmina de serra instalada, as poluições aderentes entre a lâmina de serra e o flange devem ser removidas,  
Ao instalar a lâmina de serra, a direção marcada deve ser mantida consistente com a rotação direção das ferramentas elétricas, e o flange deve ser preso por uma chave de fenda presa às ferramentas elétricas.
2. Não use nenhuma lâmina de serra que tenha sido deformada por ter sido pressionada ou colidida.
3. Ao operar, o operador deve usar capacete de segurança, calçados e óculos de segurança, luva de proteção; além disso, se necessário, o operador deve usar tampão para os ouvidos, máscara e assim por diante
4. As ferramentas elétricas devem ter cobertura protetora.

## Produtos relacionados:



[Segmento de corte de blocos de granito de estrutura de 1200 mm](#)



[Segmento de diamante em forma de leque apenas para uso molhado](#)

## Sobre nós:







### **Embalagem, entrega:**

PS:

1. ferramentas de embalagem em caixas de papelão
2. Pelo Ar / Mar para mercadorias em lote, Aeroporto / Porto de recebimento
3. Menos de 45 kg, geralmente entrega por expresso (porta a porta)
4. Quando as ferramentas estão em grandes quantidades, elas são embaladas em caixas de madeira



### Nosso serviço:

1. Baixa quantidade do pedido: Pode encontrar o pedido de teste que você precisa.
- 2) Entrega rápida: obtemos ótimos descontos de transitários.
3. OEM Aceitável: Nós podemos produzir de acordo com suas amostras ou desenhos.
4. Boa qualidade: Temos um rigoroso sistema de controle de qualidade. Tem uma boa reputação no mercado.
- 5) Bom serviço: Consideramos nossos clientes Deus com um alto grau de profissionalismo e entusiasmo.

### PERGUNTAS FREQUENTES:

#### **1. Se queremos encomendar o seu produto, como sabemos a sua qualidade?**

Você pode testar com um pedido pequeno e conhecer a qualidade. Atualmente, muitas pessoas no mundo usam produtos chineses devido à sua alta qualidade e desempenho de alto custo. Nós somos um fabricante profissional de ferramentas de diamante com mais de 8 anos de experiência na fabricação.

#### **2. Você pode fornecer amostras grátis?**

Nós não fornecemos amostras grátis. Com base em anos de experiência, acreditamos que os clientes os desejarão devido à sua qualidade confiável. Ao comprar amostras, iremos apreciá-las e apreciá-las e fazê-las obter mais. Estamos prontos para oferecer aos nossos clientes em

potencial um desconto especial nas amostras. É muito importante que você nos dê um feedback, e nós o apreciaremos.

### 3. Sua empresa aceita personalização?

Obviamente, aceitamos personalização. Incluindo cores diferentes, objetos de corte, etc. Também podemos marcar sua própria etiqueta e marca da empresa. Se você quiser que produzamos novos produtos, basta enviar seus produtos para nós. Sejam desenhos ou amostras, temos a capacidade de produzir os mesmos produtos. Não venderemos esses produtos para terceiros, apenas os clientes podem obter permissão.

#### Observe:

Por favor, use a máquina soldada a prata de alta frequência em vez do fogo para fazer a brasagem, o tempo de soldagem é de apenas alguns segundos; caso contrário, o diamante dentro dos segmentos provavelmente será danificado pela alta temperatura e o desempenho do corte será reduzido!

#### Contate-Nos:

Fujian Nanan **boreway** Machinery Co.,Ltd.



No.605 Huahui Center, Shuitou Town 362342 Quanzhou, Fujian, China



**TEL:** (+86) 595-86990206 /



**Fax:** (+86) 595-86990220



**Móvel / WhatsApp / Wechat:** (+ 86) 18650679939



**O email:** [boreway@boreway.com](mailto:boreway@boreway.com)



**Lyon Chang**