

produtos Descrição:

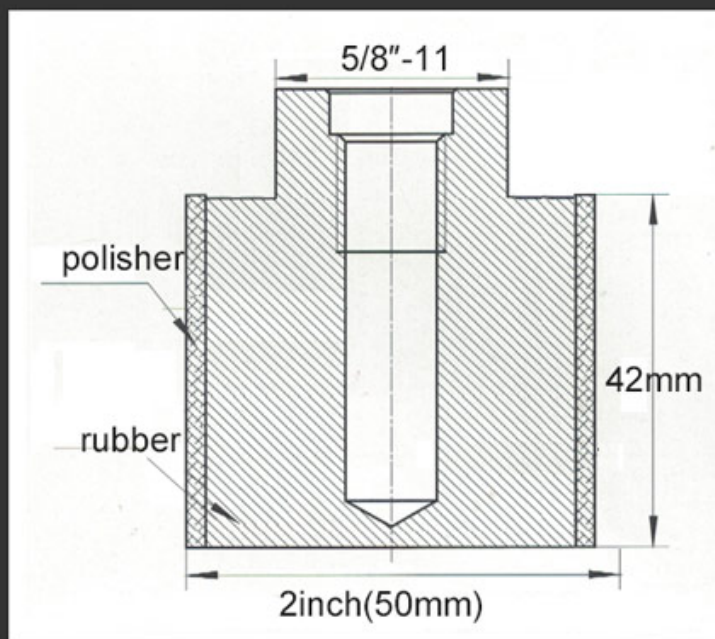
Roda de Diamond Drum Atacado é projetado para remoção de estoque em granito e pedra dura, moendo excesso de pedra para se preparar para polimento.

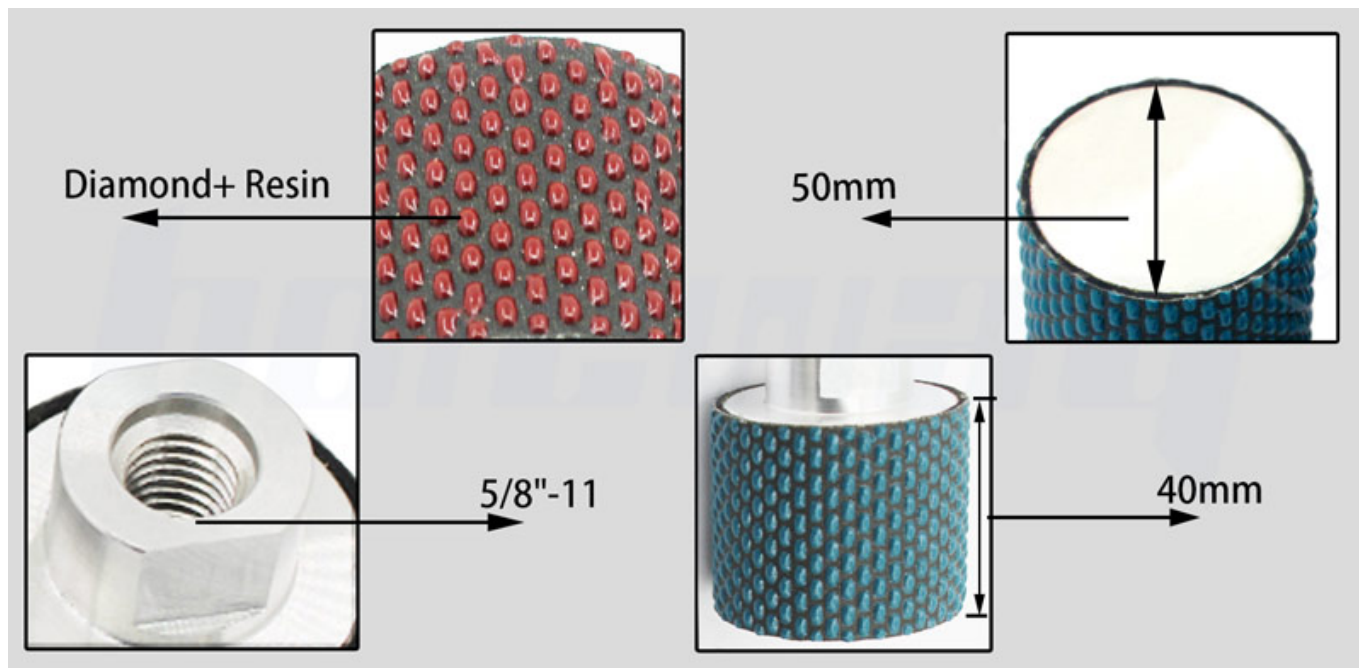
Nossas rodas de tambor secas de resina de diamante são amplamente utilizadas para polimento de granito e bancada de mármore. Diamond bateria de roda de bateria com alta qualidade de diamante, Diamond Resin Drum Wheels são bem-vindos pelo nosso cliente da American and Europ.

Recurso:

1. Longa vida e alta eficiência.
2. Boa resistência ao desgaste e longa vida útil.
3. **Roda de moagem de tolerância BOREWAY zero** Tem as características de alta desempenho de moagem, longa vida e baixo ruído.
4. **Roda de moagem de tolerância zero** É usado principalmente para fixar a espessura de lajes de pedra e ajustar sua planura e suavidade.

Resin Bond Polishing Drum





Especificação:

Especificação de **Roda de Diamond Drum Atacado:**

Diâmetro	Nº de grão	Espessura	Tipo de palavra
2 polegadas (50mm)	50 # / 100 # / 200 # / 400 # / 800 # / 1500 # / 3000 #	40mm	Polimento de uso seco

Outras especificações:

Diâmetro	Furo (mm)	Segmento Comprimento
20mm (3/4 ")	M14.	40mm 45mm. 50mm. 60mm.
25mm (1 ")	5/8 "-11.	
30mm (1-1 / 4 ")	1/2 gás	
35mm (1-3 / 8 ")	(Fio masculino)	

As especificações acima são para referência, outras especificações podem ser encomendadas pelos clientes.

Inscrição:

BOREWAY. **Roda de moagem de tolerância zero fornecedor** Para polir os buracos da pia em bancadas em granito e mármore.

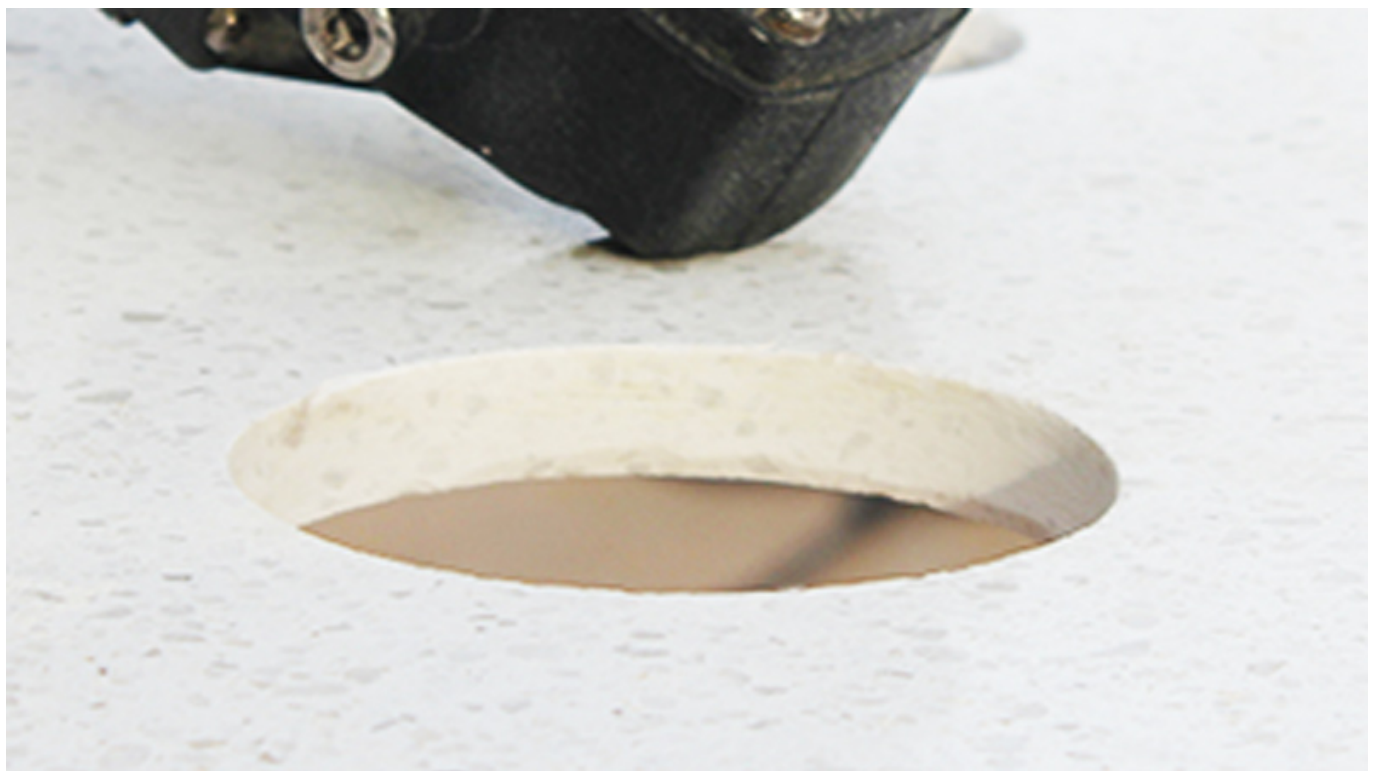
Uso: Para remover a borda da bancada, bacia, pia etc

Observação: Não pode ser usado no moedor de ângulo, menos de 4500RPM

1. montado no polidor de pedra, polidor de braço radial, etc.

2. Um conjunto vem em 7 pcs, nomeadamente 7graits: 50 # .100 #. 200 #. 400 #. 800 #. 1500 #. 3000 #.





Sobre nós:



Embalagem e entrega:

1.Tools Embalagem em casos de caixa

2., ar / mar para bens de lotes, aeroporto / porto recebendo

Sem 35kg, geralmente entrega por expresso (porta a porta)

4.Quando as ferramentas estão em grandes quantidades, estão embalando em casos de madeira



- For sample or small orders, products could be sent by express, TNT, DHL, UPS, FedEx, EMS etc.
- For large orders, shipping by sea or air is recommended. By our long-term cooperate agent or your appointed forward.
- By sea, port of loading: Shanghai, Ningbo, Xiamen, Qingdao etc.



Nosso serviço:

1. Quantidade de baixa ordem: pode atender a ordem de teste que você precisa.
2. Entrega rápida: recebemos grandes descontos de transitários de frete.
3. OEM aceitável: nós **Roda de moagem de tolerância zero** pode produzir de acordo com suas amostras ou desenhos.
4. Boa qualidade: temos um rigoroso sistema de controle de qualidade. Tem uma boa reputação no mercado.
5. Bom serviço: consideramos nossos clientes como Deus com um alto grau de profissionalismo e entusiasmo.

PERGUNTAS FREQUENTES:

1. Como poderíamos saber a qualidade, se quisermos pedir seus produtos?

Por favor, basta testá-los com uma ordem muito pequena, então você saberá a qualidade. Atualmente, muitas pessoas no mundo para usar produtos chineses, devido à alta qualidade e preços mais competitivos. Somos fabricante profissional no fornecimento de ferramentas de diamantes há mais de 8 anos. De qualquer forma, confirmando nossa qualidade dos produtos, uma pequena ordem de teste para testes será necessária.

2. Você pode oferecer amostras grátis?

Nós não oferecemos amostras gratuitas, de acordo com nossa experiência de muitos anos, pensamos que as pessoas recebem as amostras pagando, elas vão apreciar e apreciar mais o que conseguem. Mas estamos dispostos a dar aos nossos clientes em potencial um desconto

especial que eles são usados para fazer um teste. É muito importante nos dar feedback, agradecemos.

3. A sua empresa aceita personalizado?

Certamente, nós aceitamos isso. Incluindo DiferenciadoColor, Grit etc. Nós um Iso pode marcar o seu brago e marca no bloco. Quaisquer novos produtos Você quer que produza para você, basta nos enviar seu desenho ou amostra, nós produziremos o mesmo. Não vamos vender este tipo de produto para outros clientes somente se recebermos sua permissão.

Logística:

Navio de ordem da amostra por DHL, UPS, FedEx, TNT, EMS etc

Para a entrega de pedidos em massa, pode ser opcional com termos de exwork, FOB, CNF, CIF por via aérea ou por mar baseado no encaminhador do comprador ou no nosso

Entre em contato conosco:

Fujian Nanan *boreway* Machinery Co.,Ltd.



No.605 Huahui Center, Shuitou Town 362342 Quanzhou, Fujian, China



Tel: (+86) 595-86990206 /  **Fax:** (+86) 595-86990220



Mobile / WhatsApp / WECHAT: (+ 86) 18650679939.



O email: boreway@boreway.com.



Lyon Chang.