

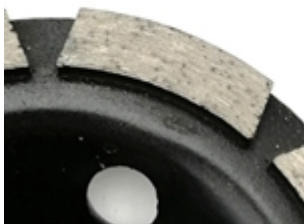
Descrições:



Roda de moedura do copo da única fileira do diamante de 4 "4,5" 5 "para a alvenaria concreta

Usando **Roda de copo de moagem de fileira única** é a maneira mais eficiente de triturar marcas e imperfeições no concreto, além de alvenaria, pedra e outros materiais de construção.

Roda de copo de moagem de fileira única. Este conjunto de copos de fileira única foi projetado para taxas de remoção rápidas e longa vida útil.



Especificações:

A seguir estão as especificações normais Roda de copo de moagem de fileira única:

Nome:	Roda de copo de moagem de fileira única
Diâmetro:	M14, 22,23, 5/8 "-11
Material em branco:	45Mn Aço
Acabamento da superfície:	Pintura a cores
Grits disponíveis:	Grosso, médio, fino
Material:	Diamante e pó de metal
Obrigações Disponíveis:	Ligação suave, Ligação média, Ligação dura
Máquina:	Rebarbadora ou retificadora geral
Diâmetro:	4 polegadas (D100MM), 4,5 polegadas (D115mm), 5 polegadas (D150mm), 7 polegadas (D180MM)

Ferramentas especialmente projetadas estão disponíveis para qualquer aplicação padrão. Podemos adaptar suas ferramentas às suas necessidades específicas.

Detalhes do produto:

Roda de copo de moagem de fileira única:



4 Inch

4.5 Inch

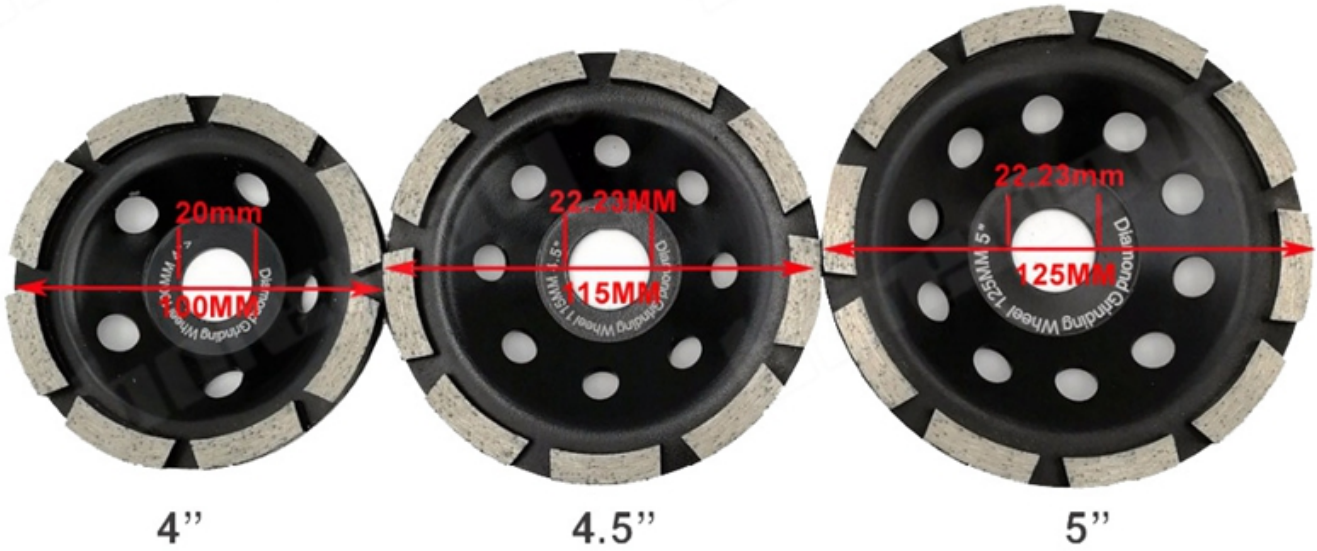
5 Inch



SINGLE ROW GRINDING CUP WHEEL

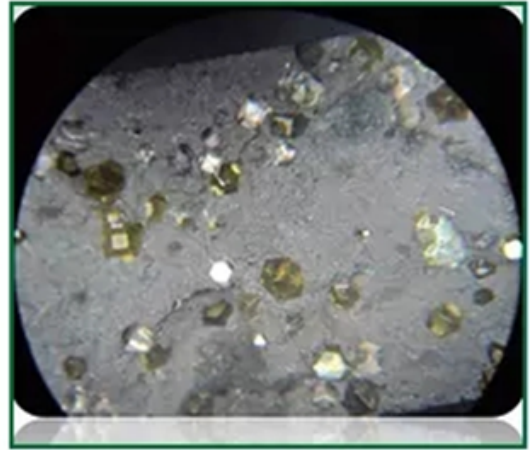


Fast Grinding
5MM workable thickness
3MM Strong Core Steel





E6 diamond powder ,one of the best quality diamond powder in the world.



Diamond powder under the microscope

Diâmetro externo:

Outer Diameter		Segment Size(mm) (L*W*H)	Core	Diamond Grit
Inch	mm			
4	100	30*5.0*8.0	22.23, M14, 5/8"-11 etc.	30#, 50#, 100#
4.5	115	30*5.0*8.0		30#, 50#, 100#
5	125	40*5.0*8.0		30#, 50#, 100#
7	180	28*5.0*8.0		30#, 50#, 100#

[Se você está interessado em nossos produtos, pode clicar em mim.](#)

Aplicações:

Roda de copo de moagem de fileira única Granito, mármore, produtos de concreto, material de alvenaria e todos os tipos de pedra natural.





Grão bem escolhido:

Diamantes de liga metálica com roda de copo de moagem de fileira única Alta eficiência de moagem e baixa força de moagem gera menos calor no processo de moagem.

1) Grão grosseiro: 16 #, 24 #, 25 #, 30 # etc.

Pode ser usado para pisos de concreto desnivelados, preparação de retificação áspera no piso ou reforma de pisos antigos.

2) grãos médios: 36 #, 50/60 #, 60/80 # etc.

Pode ser usado para todos os tipos de pisos de concreto e terrazzo, preparação de moagem no piso ou reforma de pisos antigos.

3) Grãos finos: 80/100 #, 100/120 #, 120/150 #, 200 # etc.

Pode ser usado para todos os tipos de pisos de concreto e terrazzo, encontrar preparação de moagem no piso ou reforma de pisos antigos antes de polir.

Vantagens:

1. Copo de moagem de uma carreira de rosca Orifícios de ventilação da roda para uma moagem rápida, seca ou úmida com longa vida útil.
2. Segmentos de retificação com corpos de aço tratados termicamente, o que aumenta a durabilidade e a vida útil da roda.
3. A alta concentração de diamantes proporciona uma taxa de corte mais rápida, enquanto a alta qualidade dos diamantes proporciona maior vida útil da lâmina.

Recursos:

1. Orifícios de ventilação para moagem rápida, seca ou úmida com longa vida útil.
2. A roda de taça Turbo Row é ideal para chanfrar, suavizar e modelar.
3. Segmentos de retificação com corpos de aço tratados termicamente, que aumentam a durabilidade e a vida útil da retificação.
4. Roda de copo de moagem de fileira única adequada para uso em retificação de mármore, azulejo, concreto e rocha.

5. A alta concentração de diamantes proporciona uma taxa de corte mais rápida, enquanto a alta qualidade dos diamantes proporciona maior vida útil da lâmina.

Produtos relacionados:



Boreway Machinery Co.,Ltd
www.diamondtools.top
www.boreway.net

Roda de copo de moagem de diamante de 4 polegadas



Boreway Machinery Co.,Ltd
www.diamondtools.top
www.boreway.net

Roda de copo de moagem de diamante de 4,5 polegadas

Sobre nós:



Nosso serviço:

1. Baixa quantidade do pedido: Pode encontrar o pedido de teste que você precisa.
- 2) Entrega rápida: obtemos ótimos descontos de transitários.
3. OEM Aceitável: Nós podemos produzir de acordo com suas amostras ou desenhos.
4. Boa qualidade: Temos um rigoroso sistema de controle de qualidade. Tem uma boa reputação no mercado.
- 5) Bom serviço: Consideramos nossos clientes Deus com um alto grau de profissionalismo e entusiasmo.

Observe:

1. Por favor, forneça itens antes da compra.
2. Por favor, forneça o número do modelo antes da compra.
3. Outras especificações podem ser personalizadas de acordo com os requisitos.

Contate-Nos:

Fujian Nanan **boreway**® Machinery Co.,Ltd.



No.605 Huahui Center, Shuitou Town 362342 Quanzhou, Fujian, China



TEL: (+86) 595-86990206 /



Fax: (+86) 595-86990220



Móvel / WhatsApp / Wechat: (+ 86) 13559599186



O email: boreway05@boreway.net



Kelly Huang