

Boreway T Segment Longa Vida Útil Disco de Corte Diamante Cortador de Pia de Alto Grau Ferramenta de Lâmina de Serra Para Granito de Mármore

Vantagem:

Disco T de corte de diamante com menos lascamento

1. Segmento aglomerado
2. Proporciona um corte rápido e suave
3. Para cortadores de serviço leve ou médio
4. Pode ser usado molhado ou seco. Uso molhado recomendar

Diamante da qualidade 5. Basic e valor econômico do corte

6. Projetado para cortar tijolos / blocos, pavimentos, concreto e pedra.

Os segmentos 7. lant se estendem até o núcleo para ajudar a retardar o processo de desgaste, aumentando a vida útil da lâmina

Fábrica = Controle de qualidade = Preço competitivo = Tecnologia própria = OEM



Descrição:

Disco T de corte de diamante com menos lascamento adequado para o corte de pedras duras, semi-duras e moles, como granito, mármore, arenito, calcário, etc. Adequado para todos os tipos de máquinas de corte manual ou rebarbadoras.

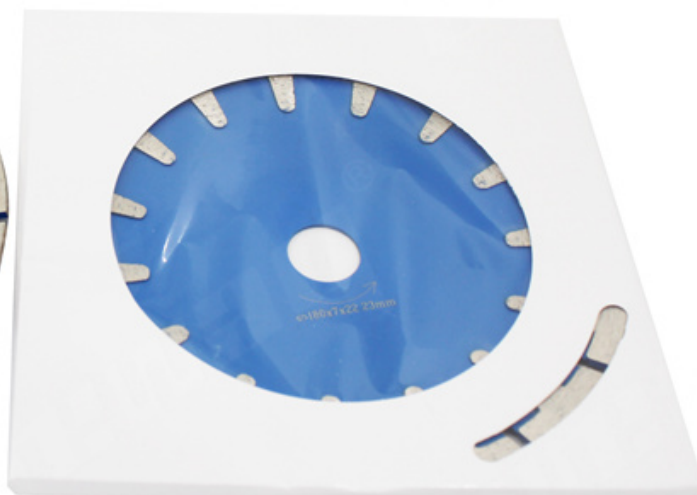
Orifício:	22.23mm
Altura do segmento:	8mm
Lâmina Material:	Diamante
Tipo de Negócio:	Fabricante
Tamanho:	4 Polegada, 105mm
Tamanho do furo:	20mm, 22.23mm
Tipo:	Lâmina de corte côncava
Tipo de segmento:	Turbo, Borda Contínua, Segmentada, Côncava.

Inscrição:

Concreto, Telha, Asfalto, Pedra, mármore, granito, etc.

boreway[®]





Especificação:

A seguir estão as especificações normais **Segmento T Disco de corte de diamante com menos lascamento:**

Díâmetro	Díâmetro (mm)	Altura do segmento
105 mm (4 polegadas)	20mm / 22.23mm	8mm
125 mm (5 pol.)		
150 mm (6 pol.)		
180 mm (7 pol.)		

As especificações acima são apenas para referência, outras especificações podem estar disponíveis conforme a demanda do cliente.

Our factory use original high grade diamond



pk

Other factory mix second diamond selected from waste segment

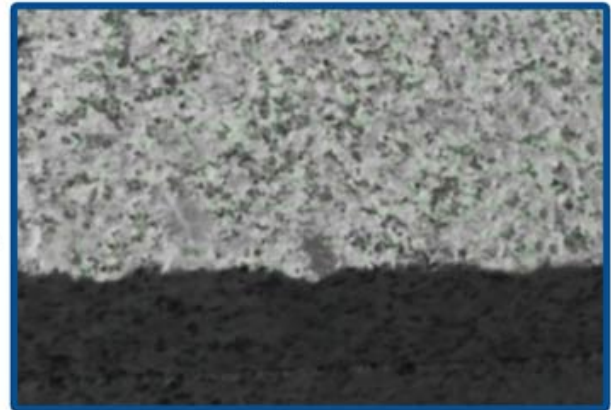


Our blade cutting effect



pk

Other supplier blade cutting effect



Característica:

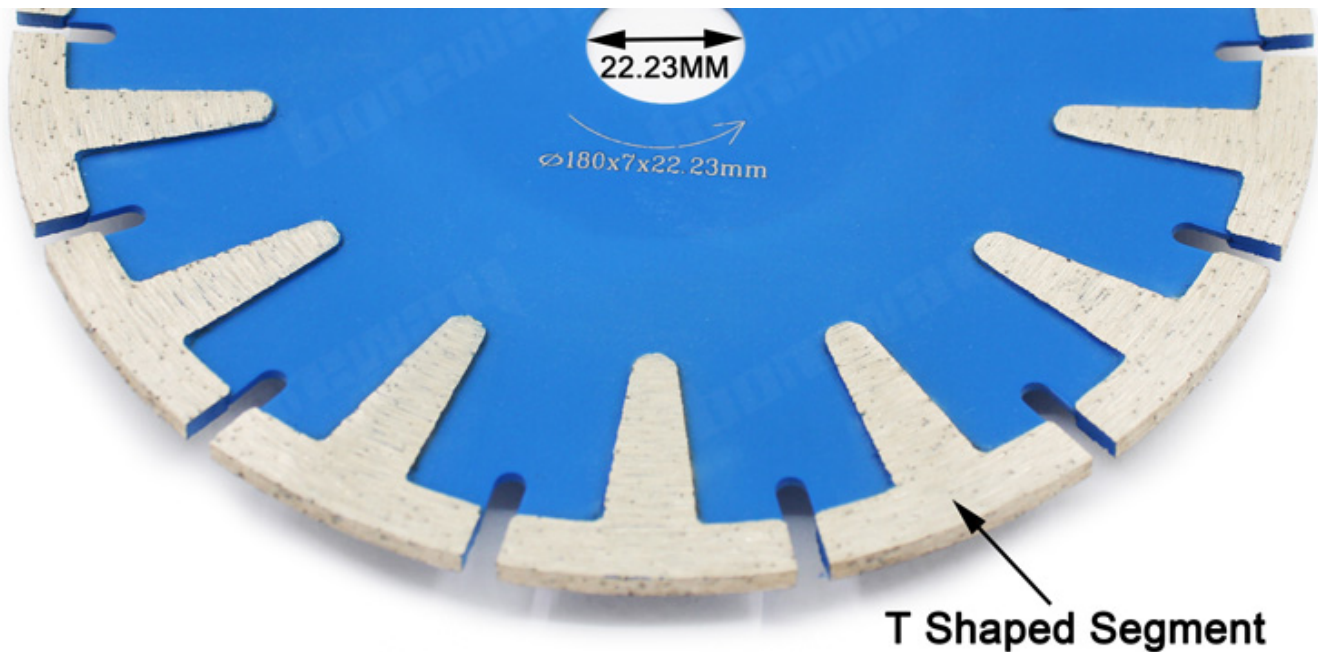
Disco T de corte de diamante com menos lascamento

Lâmina de serra côncava 1.Diamond

2. uso seco e úmido para melhor desempenho

Alterações 3.Continuous tornam o corte mais suave.

4.Proteger os dentes para evitar danos ao substrato.



Formulários:

Disco T de corte de diamante com menos lascamento para serras manuais e rebarbadoras. Proporciona um corte rápido, livre e suave em tijolos, azulejos, concreto, pedra e outros materiais de construção.

Como o tamanho da lâmina de serra é pequeno e médio, é fácil de usar, no corte não há deformação, o uso flexível é o mais comumente usado na série de discos de corte de diamante.

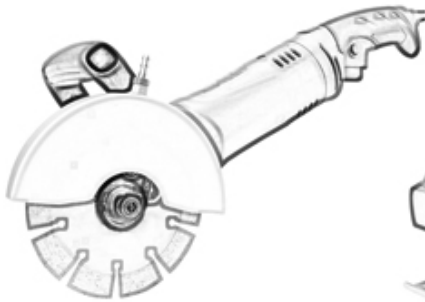
Uso sinterizado a quente ou prensado por código, seco ou úmido!



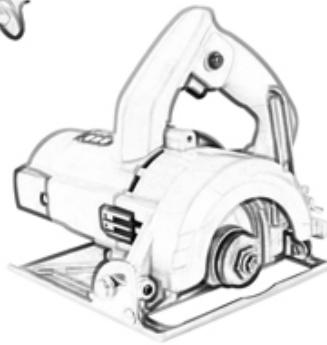
Máquina de aplicações:

Disco T de corte de diamante com menos lascamento

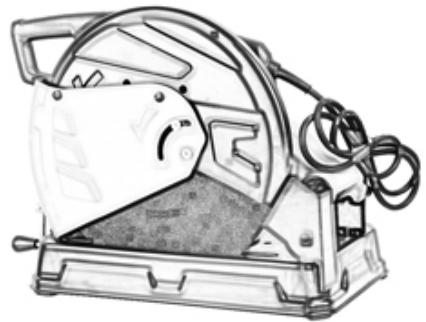
- a) Corte e curvatura suaves e rápidos.
- b) Longa vida e desempenho estável
- c) Preço competitivo e qualidade superior
- d) Corte e curvatura a seco ou a úmido.
- e) a cor pode ser feita com base no cliente



Angle Grinders Machine



Manual Cutting Machine



Disco T de corte de diamante com menos lascamento para todos os tipos de máquinas de corte manual ou rebarbadoras.



Atenção ao usar:

1. Antes da lâmina de serra instalada, as poluições aderentes entre a lâmina de serra e o flange devem ser removidas,
Ao instalar a lâmina de serra, a direção marcada deve ser mantida consistente com a rotação direção das ferramentas elétricas, e o flange deve ser preso por uma chave de fenda presa às ferramentas elétricas.
2. Não use nenhuma lâmina de serra que tenha sido deformada por ter sido pressionada ou colidida.
3. Ao operar, o operador deve usar capacete de segurança, calçados e óculos de segurança, luva de proteção; além disso, se necessário, o operador deve usar tampão para os ouvidos, máscara e assim por diante
4. As ferramentas elétricas devem ter cobertura protetora.

Produtos relacionados:



Boreway Machinery Co.,Ltd
www.diamondtools.top
www.boreway.net

[Segmento de lâmina de serra de diamante para soldagem de prata](#)



Boreway Machinery Co.,Ltd
www.fordiamondtools.com
www.diamondtools.top

[Segmento de diamante em forma de leque apenas para uso molhado](#)

Sobre nós:





Embalagem, entrega:

PS:

1. ferramentas de embalagem em caixas de papelão
2. Pelo Ar / Mar para mercadorias em lote, Aeroporto / Porto de recebimento
3. Menos de 45 kg, geralmente entrega por expresso (porta a porta)
4. Quando as ferramentas estão em grandes quantidades, elas são embaladas em caixas de madeira



Nosso serviço:

1. Baixa quantidade do pedido: Pode encontrar o pedido de teste que você precisa.
- 2) Entrega rápida: obtemos ótimos descontos de transitários.
3. OEM Aceitável: Nós podemos produzir de acordo com suas amostras ou desenhos.
4. Boa qualidade: Temos um rigoroso sistema de controle de qualidade. Tem uma boa reputação no mercado.
- 5) Bom serviço: Consideramos nossos clientes Deus com um alto grau de profissionalismo e entusiasmo.

PERGUNTAS FREQUENTES:

1. Se queremos encomendar o seu produto, como sabemos a sua qualidade?

Você pode testar com um pedido pequeno e conhecer a qualidade. Atualmente, muitas pessoas no mundo usam produtos chineses devido à sua alta qualidade e desempenho de alto custo. Nós somos um fabricante profissional de ferramentas de diamante com mais de 8 anos de experiência na fabricação.

2. Você pode fornecer amostras grátis?

Nós não fornecemos amostras grátis. Com base em anos de experiência, acreditamos que os clientes os desejarão devido à sua qualidade confiável. Ao comprar amostras, iremos apreciá-las e apreciá-las e fazê-las obter mais. Estamos prontos para oferecer aos nossos clientes em

potencial um desconto especial nas amostras. É muito importante que você nos dê um feedback, e nós o apreciaremos.

3. Sua empresa aceita personalização?

Obviamente, aceitamos personalização. Incluindo cores diferentes, objetos de corte, etc. Também podemos marcar sua própria etiqueta e marca da empresa. Se você quiser que produzamos novos produtos, envie-nos seus produtos. Sejam desenhos ou amostras, temos a capacidade de produzir os mesmos produtos. Não venderemos esses produtos para terceiros, apenas os clientes podem obter permissão.

Observe:

Por favor, use a máquina soldada a prata de alta frequência em vez do fogo para fazer a brasagem, o tempo de soldagem é de apenas alguns segundos; caso contrário, o diamante dentro dos segmentos provavelmente será danificado pela alta temperatura e o desempenho do corte será reduzido!

Contate-Nos:

Fujian Nanan *boneway*® Machinery Co.,Ltd.