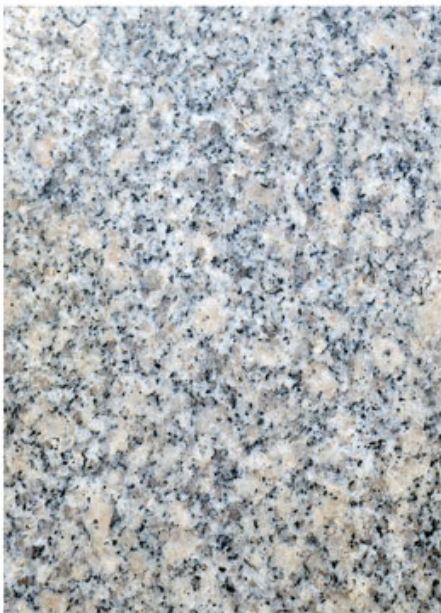


Vantagem:

Única roda do copo do turbo com base de alumínio, para chanfro rápido, alisamento e moldação.

Projetado para moagem e molda mais rápidas e agressivas para granito, mármore e pedra natural.



Granite



Marble



Quartz

And Other Natural Stones.

A roda do copo de moagem do diamante do turbo de alumínio caracteriza o corpo de alumínio do peso leve para menos esforço no moedor do que o corpo de aço normal.

Especificações:

Os seguintes são a roda de copo de diamante único turbo baseado em alumínio:

| produtos Nome | Item Número | Diâmetro (Polegada / mm) | Seg.W * H. (Polegada / mm) | Mandril (milímetros) | Segmento Número |
|---|------------------------|---|---|---------------------------------|----------------------------|
| Baseado em alumínio Único turbo. Copo de diamante Roda | Bcw0504. | 4 "/ 105 | 6 * 20. | 16/22.23. | 24. |
| | Bcw0505. | 5 "/ 125 | 6 * 20. | 16/22.23. | 26. |
| | Bcw0506. | 6 "/ 150 | 6,5 * 20. | 16/22.23. | 28. |
| | Bcw0507. | 7 "/ 180 | 6,5 * 20. | 16/22.23. | 30. |

Outras especificações estão disponíveis mediante solicitação.

Detalhes do produto:

Roda de copo de diamante turbo único baseado em alumínio

M14 Aluminum Based Diamond Grinding Wheel

Higher efficient

Lower noise



M14 Thread



7mm Thickness



#30
Coarse

#50
Medium

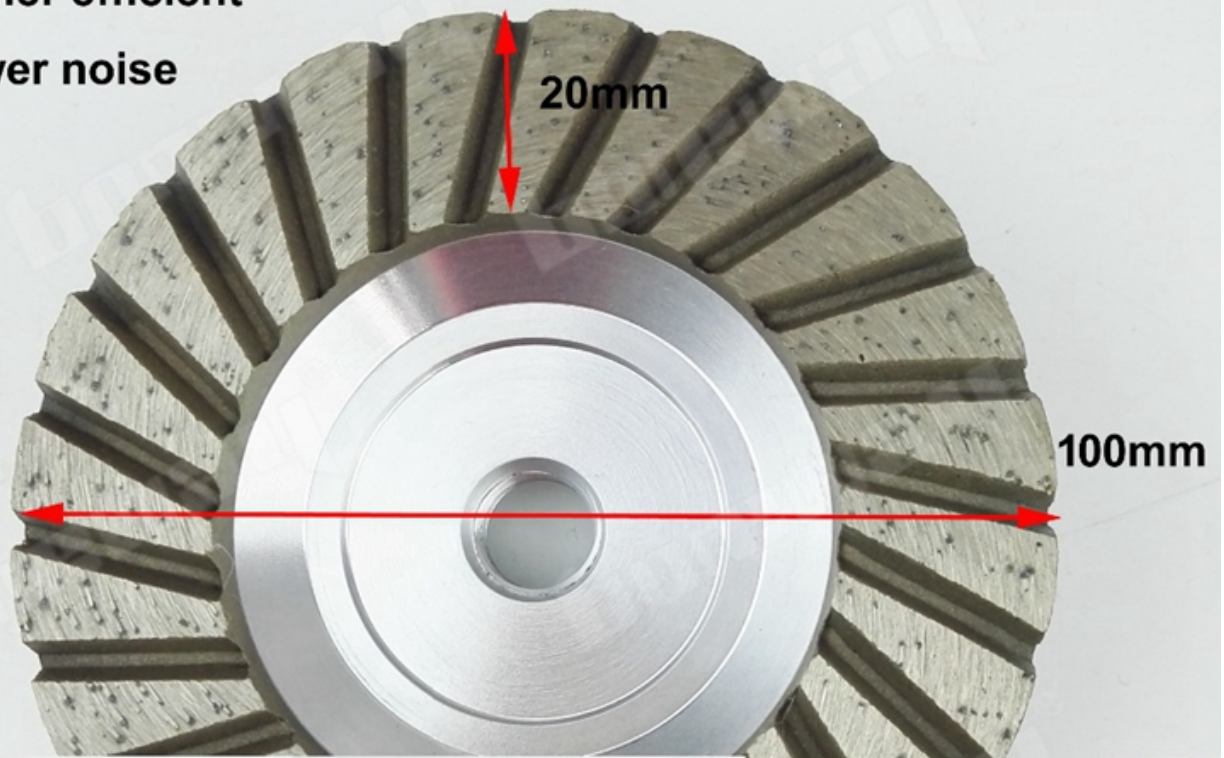
#100
Fine



M14 Aluminum Based Diamond Grinding Wheel

Higher efficient

Lower noise



M14 Thread



7mm Thickness



#30
Coarse

#120
Fine



#30



#50



#100







Outro tamanho:

| Diameter | | Connection | Segment size | Grits |
|----------|-------|--|---------------|-------|
| 4 inch | 100mm | Bore 22.23mm (7/8inch) with reducer washer 16mm | 7mm thickness | 30 |
| 4 inch | 100mm | Bore 22.23mm (7/8inch) with reducer washer 16mm | 7mm thickness | 120 |
| 4 inch | 100mm | M14 Thread | 7mm thickness | 30 |
| 4 inch | 100mm | M14 Thread | 7mm thickness | 120 |

[Se você estiver interessado em nossos produtos, você pode clicar em mim.](#)

Formulários:

Roda de moagem de moagem de diamante baseada em alumínio de 4 polegadas # 100 com rosca M14 para moagem fina de concreto de granito

Para moer piso de concreto, granito, mármore, etc.





Característica:

1. # 30 para o primeiro passo de moagem grossa, # 50 para o próximo passo seguinte, # 100 para moagem fina.
2. Grit # 100 Diamond Grits fornece grande acabamento e vida útil muito mais longa.
3. Base de alumínio fornece peso leve e menor ruído.

4. segmentos pressionados a quente, moagem eficiente e suave.

5. 4 polegadas de alumínio baseado em diamante moagem da roda de moagem resina cheia de ajuda para obter melhor acabamento, menos arranhão.

Produtos relacionados:



Boreway Machinery Co., Ltd.
www.diamondtools.top
www.boreway.net



Boreway Machinery Co., Ltd.
www.diamondtools.top
www.boreway.com

[Roda de copo de moagem de linha única](#) [Roda de copo de linha dupla diamante](#)

Sobre nós:



Nosso serviço:

1. Quantidade de baixa ordem: pode atender a ordem de teste que você precisa.
2. Entrega rápida: recebemos grandes descontos de transitários de frete.
3. OEM aceitável: podemos produzir de acordo com suas amostras ou desenhos.
4. Boa qualidade: temos um rigoroso sistema de controle de qualidade. Tem uma boa reputação no mercado.
5. Bom serviço: consideramos nossos clientes como Deus com um alto grau de profissionalismo e entusiasmo.

Descrição:

1. Se quisermos pedir seu produto, como sabemos sua qualidade?

Por favor, teste em uma ordem muito pequena e então você saberá a qualidade. Agora, então

Muitas pessoas no mundo usam produtos chineses por causa de sua alta qualidade e alta qualidade.
preço competitivo. Nós somos um fabricante profissional de ferramentas de diamante.
Em qualquer caso, por mais de 8 anos, confirme a qualidade de nossos produtos, pequenos pedidos de teste serão testados necessário.

Você pode fornecer amostras de graça?

Nós não fornecemos amostras grátis. Com base em anos de experiência, acreditamos que as pessoas os pegam.

Pagando por amostras, vamos apreciar e apreciaremos mais. Nós teríamos sido Esteja preparado para oferecer aos nossos clientes em potencial um desconto especial para participar do teste.

É muito importante fornecer feedback para nós e seremos muito gratos.

3. Sua empresa aceita personalização?

Claro, nós aceitamos isso. Inclui cores diferentes, cascalho, etc. Nós também podemos marcar seu próprio logotipo

E a marca no quadro. Você quer que produzam novos produtos para você, basta nos enviar seus produtos.

Desenho ou amostra, nós produzimos o mesmo. Nós não vamos vender esses produtos para os outros

Somente os clientes podem obter uma licença.

Observe:

1. Por favor, forneça itens antes da compra.
2. Por favor, forneça o número do modelo antes da compra.
3. Outras especificações podem ser personalizadas de acordo com os requisitos.

Contate-Nos:

Fujian Nanan *boreway* Machinery Co.,Ltd.



No.605 Huahui Center, Shuitou Town 362342 Quanzhou, Fujian, China



Tel: (+86) 595-86990206 /  **Fax:** (+86) 595-86990220



Mobile / WhatsApp / WECHAT: (+ 86) 18650679939.



E-mail: boreway01@boreway.com.



Kelly Huang.