

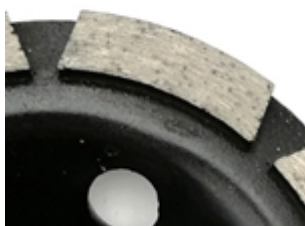
Descrições:



Roda de moedura do copo da única fileira do diamante de 5 polegadas 125MM para o mármore do granito da alvenaria de concreto

Boreway é um fabricante confiável e experiente de **Roda de moagem de copo de fileira única de diamante de 5 polegadas**, fornecemos produtos para projetos, atacadistas e fabricantes em todo o mundo.

Roda de moagem de copo de fileira única de 5 polegadas. Seria nossa honra fornecer um excelente serviço e produtos de alta qualidade para você, esperamos tornar-se seu parceiro de longo prazo na China.



Especificações:

A seguir estão as especificações normais Roda de moagem de copo de fileira única de 5 polegadas:

Nome:	Roda de moagem de copo de fileira única de 5 polegadas
Diâmetro:	M14, 22,23, 5/8 "-11
Material em branco:	45Mn Aço
Diâmetro:	5 polegadas (D150mm)
Tamanho do segmento:	40 * 5,0 * 8mm
Acabamento da superfície:	Pintura a cores
Grits disponíveis:	Grosso, médio, fino
Material:	Diamante e pó de metal
Tipo de segmentos:	Segmento de fileira única de 5 polegadas
Obrigaç�o Dispon�vel:	Ligaç�o suave, Ligaç�o m�dia, Ligaç�o dura
M�quina:	Rebarbadora ou retificadora geral
Processo:	Prensado a frio sinterizado,Soldado de alta frequ�ncia

Ferramentas especialmente projetadas est o dispon veis para qualquer aplicaç o padr o. Podemos adaptar suas ferramentas  s suas necessidades espec ficas.

Detalhes do produto:

Roda de moagem de copo de fileira  nica de 5 polegadas:



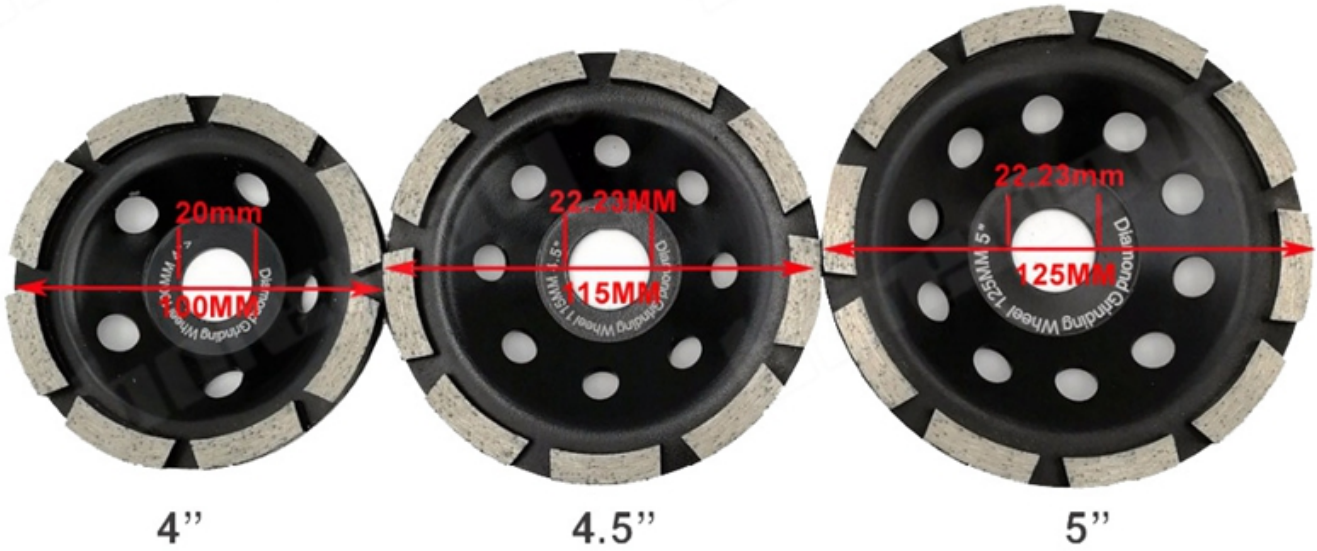
5Inch
(D150 MM)



SINGLE ROW GRINDING CUP WHEEL

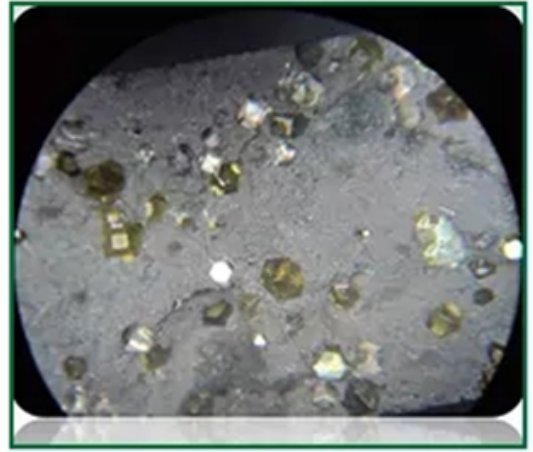


Fast Grinding
5MM workable thickness
3MM Strong Core Steel





E6 diamond powder ,one of the best quality diamond powder in the world.



Diamond powder under the microscope

[Se você está interessado em nossos produtos, pode clicar em mim.](#)

Aplicações:

Roda de moagem de copo de fileira única de 5 polegadas Para concreto, alvenaria, mármore de granito e outros materiais de construção.





Grão bem escolhido:

Diamantes de liga metálica com roda de copo de moagem única de 5 polegadas A alta eficiência de moagem e baixa força de moagem geram menos calor no processo de moagem.

1) Grão grosseiro: 16 #, 24 #, 25 #, 30 # etc.

Pode ser usado para pisos de concreto desnivelados, preparação de retificação áspera no piso ou reforma de pisos antigos.

2) grãos médios: 36 #, 50/60 #, 60/80 # etc.

Pode ser usado para todos os tipos de pisos de concreto e terrazzo, preparação de moagem no piso ou reforma de pisos antigos.

3) Grãos finos: 80/100 #, 100/120 #, 120/150 #, 200 # etc.

Pode ser usado para todos os tipos de pisos de concreto e terrazzo, encontrar preparação de moagem no piso ou reforma de pisos antigos antes de polir.

Vantagens:

1. Copo de moagem de fileira única de 5 polegadas Orifícios de ventilação da roda para moagem rápida, seca ou úmida com longa vida útil.
2. Segmentos de retificação com corpos de aço tratados termicamente, o que aumenta a durabilidade e a vida útil da roda.
3. A alta concentração de diamantes proporciona uma taxa de corte mais rápida, enquanto a alta qualidade dos diamantes proporciona maior vida útil da lâmina.

Recursos:

1. Orifícios de ventilação para moagem rápida, seca ou úmida com longa vida útil.
2. A roda de taça Turbo Row é ideal para chanfrar, suavizar e modelar.
3. Segmentos de retificação com corpos de aço tratados termicamente, que aumentam a durabilidade e a vida útil da retificação.
4. Roda de copo de moagem de fileira única de 5 polegadas, adequada para uso em retificação de mármore, azulejo, concreto e rocha.

5. A alta concentração de diamantes proporciona uma taxa de corte mais rápida, enquanto a alta qualidade dos diamantes proporciona maior vida útil da lâmina.

Produtos relacionados:

Roda de moagem de copo de fileira única de 5 polegadas:

Outer Diameter		Segment Size(mm) (L*W*H)	Core	Diamond Grit
Inch	mm			
4	100	30*5.0*8.0	22.23, M14, 5/8"-11 etc.	30#, 50#, 100#
4.5	115	30*5.0*8.0		30#, 50#, 100#
5	125	40*5.0*8.0		30#, 50#, 100#
7	180	28*5.0*8.0		30#, 50#, 100#



Boreway Machinery Co., Ltd.
www.diamondtools.biz
www.boreway.biz

[Roda de copo de moagem de diamante de 4 polegadas](#)



Boreway Machinery Co., Ltd.
www.diamondtools.biz
www.boreway.biz

[Roda de copo de moagem de diamante de 4,5 polegadas](#)

Sobre nós:



Nosso serviço:

1. Baixa quantidade do pedido: Pode encontrar o pedido de teste que você precisa.
- 2) Entrega rápida: obtemos ótimos descontos de transitários.
3. OEM Aceitável: Nós podemos produzir de acordo com suas amostras ou desenhos.
4. Boa qualidade: Temos um rigoroso sistema de controle de qualidade. Tem uma boa reputação no mercado.
- 5) Bom serviço: Consideramos nossos clientes Deus com um alto grau de profissionalismo e entusiasmo.

Observe:

1. Por favor, forneça itens antes da compra.
2. Por favor, forneça o número do modelo antes da compra.
3. Outras especificações podem ser personalizadas de acordo com os requisitos.

Contate-Nos:

Fujian Nanan **boreway** Machinery Co.,Ltd.



No.605 Huahui Center, Shuitou Town 362342 Quanzhou, Fujian, China



TEL: (+86) 595-86990206 /



Fax: (+86) 595-86990220



Móvel / WhatsApp / Wechat: (+ 86) 13559599186



O email: boreway05@boreway.net



Kelly Huang