

Roda baixa de alumínio do copo do diamante do turbocompressor de 4 polegadas para o granito concreto

Descrições:



Roda baixa de alumínio do copo do diamante do turbocompressor de 4 polegadas para o granito concreto

Roda de copo de diamante turbo com base de alumínio de 4 polegadas é usado principalmente para chanfrar, nivelar, retificar e retificar finamente a borda da pedra, a superfície e a superfície curva. O modelo de utilidade possui as vantagens do uso conveniente, alta eficiência de retificação e é uma ferramenta eficaz para retificar, aparar e modelar rapidamente concreto, pedra e materiais de pedra, que geralmente são usados em ferramentas elétricas ou pneumáticas manuais.

Especificações:

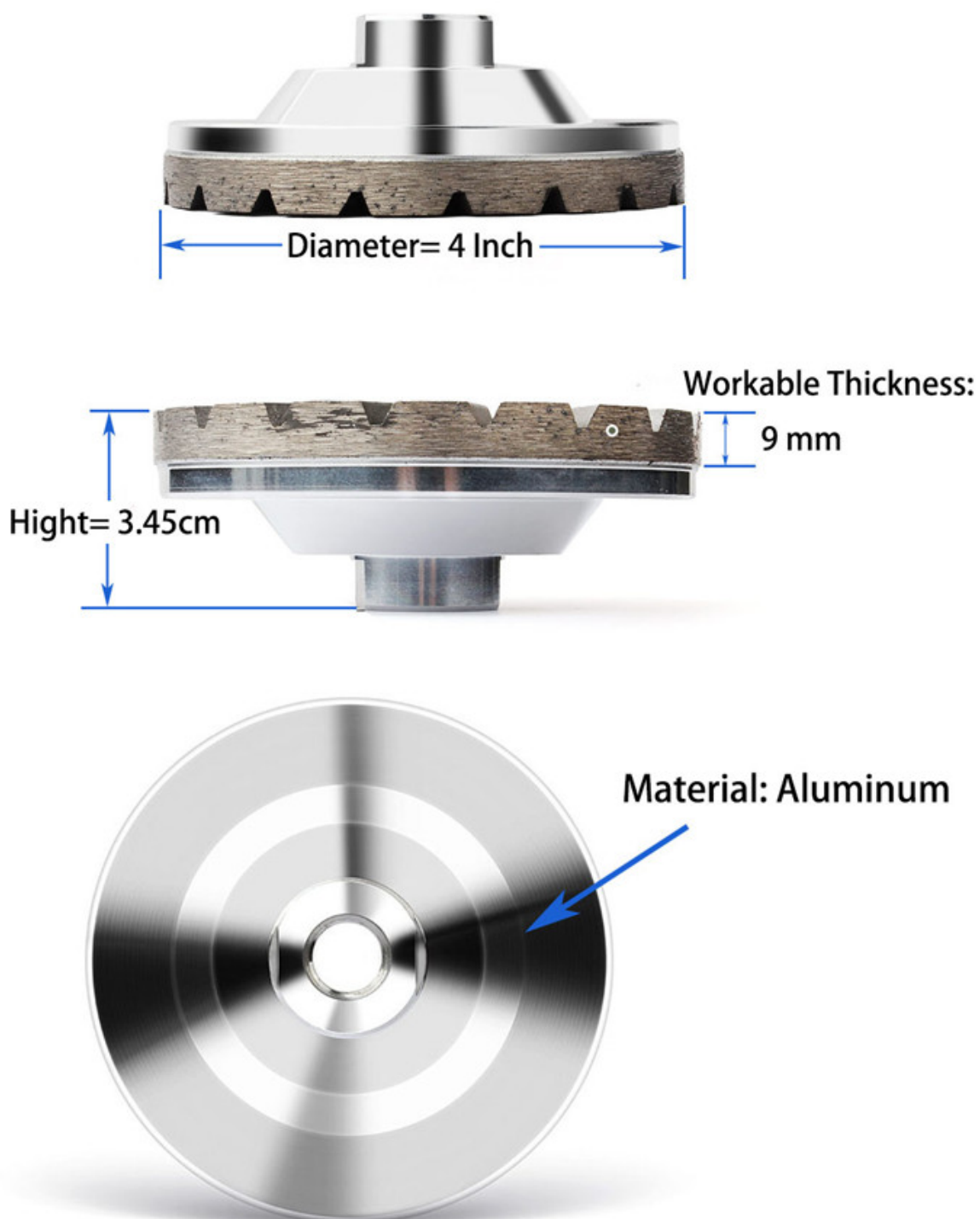
A seguir estão as especificações normais de **Roda de copo de diamante turbo com base de alumínio de 4 polegadas**:

Fio	M14
Altura do segmento	9 mm
Diâmetro	4 polegadas
Agente de ligação	Metal
Tipo de uso	Uso Molhado
<?xml:namespace prefix = o />Nº do modelo	BW-DCW-D100-90
Máquina	Para ferramentas elétricas ou pneumáticas da mão
Aplicação	Amplamente utilizado para granito, mármore, concreto

As especificações e fotos acima são apenas para referência, outras especificações ou design podem ser solicitados pelos clientes.

Detalhes do produto:

Roda de copo de diamante turbo com base de alumínio de 4 polegadas



Máquinas aplicáveis:

Roda de copo de diamante turbo com base de alumínio de 4 polegadas pode ser usado com rebarbadora, ferramentas elétricas ou pneumáticas manuais e ect.



**It Can Be Used On Angle Grinder
Directly Or Installed On The Angle
Grinder With An Extension Pole.**

Aplicação:



Vantagens:

1. Forma precisa, bom efeito de moagem e longa vida útil.
2. Nossos produtos são rigorosamente testados antes de sair da fábrica.
3. Alta eficiência de retificação, diferentes ligantes podem ser usados para diferentes objetos de retificação.

Recursos:

1. Fácil de usar e mudança rápida.
2. Econômico e bom desempenho.
3. Vendas diretas da fábrica, preço acessível, baixo custo abrangente.
4. As especificações podem ser personalizadas de acordo com as necessidades dos clientes.

Produtos relacionados:



Boreway Machinery Co., Ltd
www.diamondtools.top
www.boreway.net

**Roda de copo de moagem de diamante
Turbo Row**



Boreway Machinery Co., Ltd
www.diamondtools.top
www.boreway.net

**Disco diamantado de moagem de
uma carreira**

Sobre nós:



Nosso serviço:

1. Baixa quantidade do pedido: Pode encontrar o pedido de teste que você precisa.
- 2) Entrega rápida: obtemos ótimos descontos de transitários.
3. OEM Aceitável: Nós podemos produzir de acordo com suas amostras ou desenhos.

4. Boa qualidade: Temos um rigoroso sistema de controle de qualidade. Tem uma boa reputação no mercado.

5) Bom serviço: Consideramos nossos clientes Deus com um alto grau de profissionalismo e entusiasmo.

Descrição:

1. Se queremos encomendar o seu produto, como sabemos a sua qualidade?

Teste em um pedido muito pequeno e você saberá a qualidade. Agora sim

Muitas pessoas no mundo usam produtos chineses devido à sua alta qualidade e alta qualidade.

preço competitivo. Nós somos um fabricante profissional de ferramentas de diamante.

Em qualquer caso, por mais de 8 anos, confirme a qualidade de nossos produtos, pequenas encomendas de teste serão testadas necessário.

Você pode fornecer amostras de graça?

Nós não fornecemos amostras grátis. Com base em anos de experiência, acreditamos que as pessoas os receberão.

Ao pagar por amostras, apreciaremos e apreciaremos mais eles recebem. Nós teríamos sido Esteja preparado para oferecer a nossos clientes em potencial um desconto especial por participar do teste.

É muito importante fornecer feedback para nós e seremos muito gratos.

3. Sua empresa aceita personalização?

Claro, nós aceitamos. Inclui cores diferentes, cascalho, etc. Também podemos marcar seu próprio logotipo

E a marca no quadro. Você deseja que produzamos novos produtos para você, envie-nos seus produtos.

Desenho ou amostra, produzimos o mesmo. Não venderemos esses produtos a terceiros Somente clientes podem obter uma licença.

Observe:

1. Por favor, forneça itens antes da compra.

2. Por favor, forneça o número do modelo antes da compra.

3. Outras especificações podem ser personalizadas de acordo com os requisitos.

Contate-Nos:

Fujian Nanan **boneway**® Machinery Co.,Ltd.



No.605 Huahui Center, Shuitou Town 362342 Quanzhou, Fujian, China



TEL: (+86) 595-86990206 /  **Fax:** (+86) 595-86990220



Móvel / WhatsApp / Wechat: (+ 86) 13557694058

 **O email:** boreway07@boreway.net

 **Anna Shen**