

## 4 polegadas 100 milímetros caracol borda borda adaptador de borracha de alumínio apoio pad

### Descrições:



## 4 polegadas 100 milímetros caracol borda borda adaptador de borracha de alumínio apoio pad

**Adaptador de borracha de alumínio de borda de bloqueio de caracol de 4 polegadas** é feito de alumínio e borracha. Uma extremidade é a rosca, e o outro lado é o adaptador de esticador com almofada de polimento. Borracha desempenhar um papel no aspecto à prova de choque.

### Especificações:

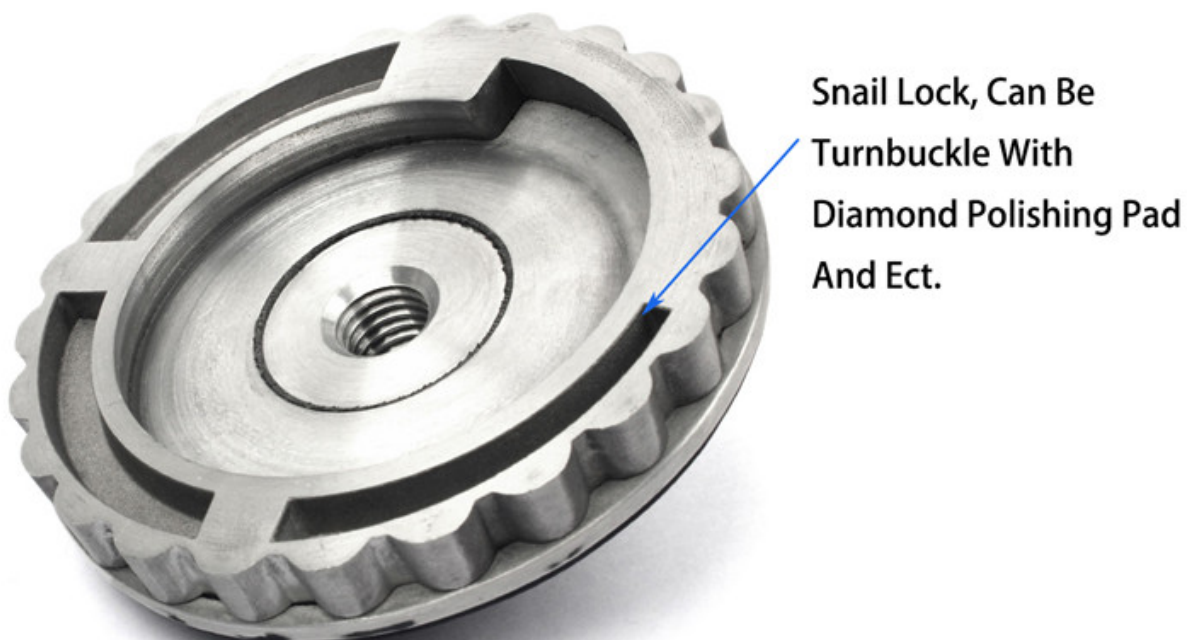
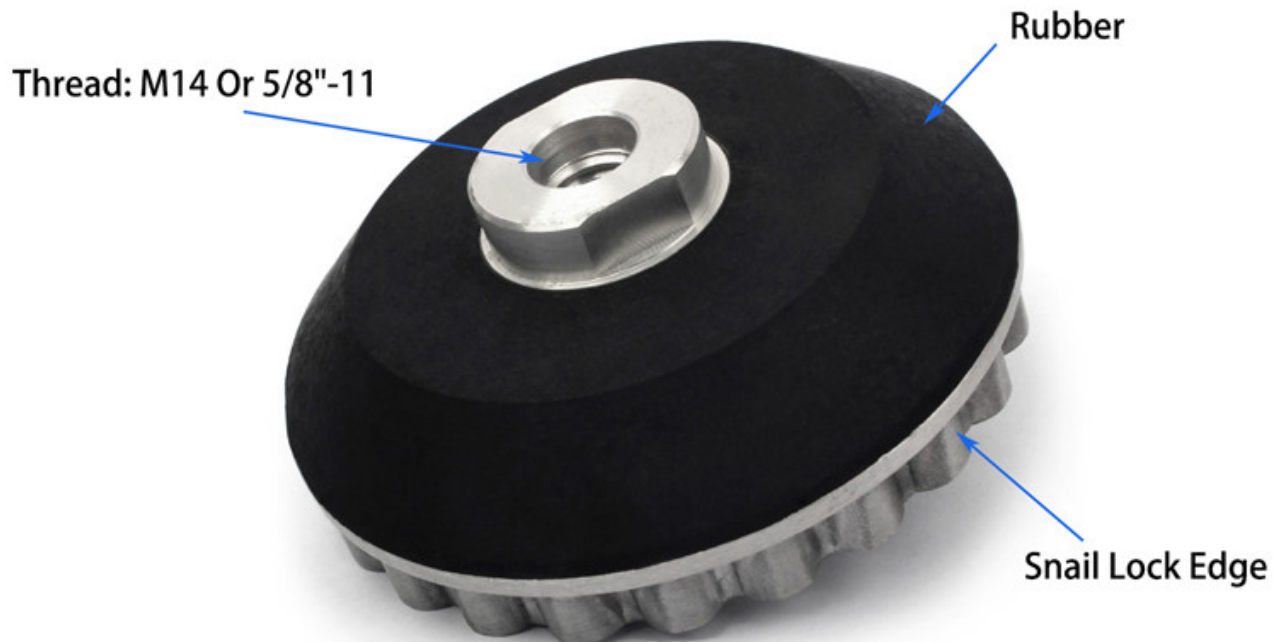
A seguir estão as especificações normais de **Adaptador de borracha de alumínio de borda de bloqueio de caracol de 4 polegadas**:

Marca	Boreway
Diâmetro	4 polegadas
Fio	M14 ou 5/8 "-11
Nº do produto	BW-BP-D100-81
Material	Alumínio, Borracha
Tipo	Adaptador de borda de bloqueio de caracol
Máquina	Para polidor de automóveis, polidor elétrico, rebarbadora, broca e etc.
Aplicação	Amplamente utilizado na moagem, polimento de pedra artificial, móveis e produtos de madeira, metal etc.

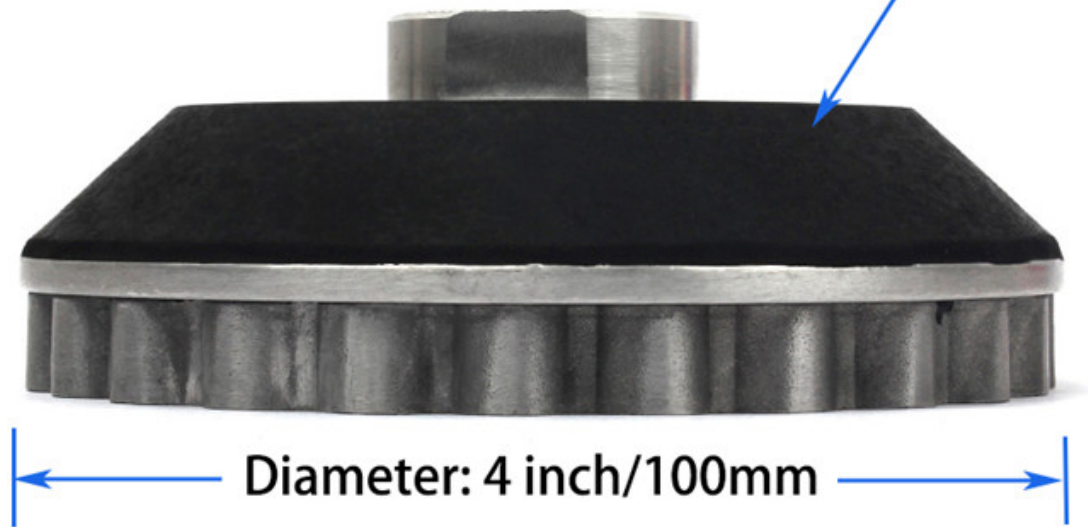
As especificações e fotos acima são apenas para referência, outras especificações ou design podem ser solicitados pelos clientes.

**Detalhes do produto:**

**Adaptador de borracha de alumínio de borda de bloqueio de caracol de 4 polegadas**



Rubber Can Reduce Vibration



### Máquinas aplicáveis e efeito:

**Adaptador de borracha de alumínio de borda de bloqueio de caracol de 4 polegadas** pode ser usado com polidora, rebarbadora, polidora pneumática ou elétrica e ect.

### Hand-hold Machine





Angle grinder



Polisher

### Vantagens:

- 1 Preço competitivo.
2. Borracha pode reduzir a vibração.

### Recursos:

1. peso mais leve.
2. Fácil de usar e mudança rápida.

### Produtos relacionados:



**Almofada de suporte de rosca de 5/16 "-24 Almofada de espuma de 5 polegadas**

### Sobre nós:



### Nosso serviço:

1. Baixa quantidade do pedido: Pode encontrar o pedido de teste que você precisa.
- 2) Entrega rápida: obtemos ótimos descontos de transitários.
3. OEM Aceitável: Nós podemos produzir de acordo com suas amostras ou desenhos.
4. Boa qualidade: Temos um rigoroso sistema de controle de qualidade. Tem uma boa reputação no mercado.
- 5) Bom serviço: Consideramos nossos clientes Deus com um alto grau de profissionalismo e entusiasmo.

### Descrição:

**1. Se queremos encomendar o seu produto, como sabemos a sua qualidade?**  
Teste em um pedido muito pequeno e você saberá a qualidade. Agora sim  
Muitas pessoas no mundo usam produtos chineses devido à sua alta qualidade e alta

qualidade.

preço competitivo. Nós somos um fabricante profissional de ferramentas de diamante.

Em qualquer caso, por mais de 8 anos, confirme a qualidade de nossos produtos, pequenas encomendas de teste serão testadas necessário.

### **Você pode fornecer amostras de graça?**

Nós não fornecemos amostras grátis. Com base em anos de experiência, acreditamos que as pessoas os receberão.

Ao pagar por amostras, apreciaremos e apreciaremos mais eles recebem. Nós teríamos sido Esteja preparado para oferecer a nossos clientes em potencial um desconto especial por participar do teste.

É muito importante fornecer feedback para nós e seremos muito gratos.

### **3. Sua empresa aceita personalização?**

Claro, nós aceitamos. Inclui cores diferentes, cascalho, etc. Também podemos marcar seu próprio logotipo

E a marca no quadro. Você deseja que produzamos novos produtos para você, envie-nos seus produtos.

Desenho ou amostra, produzimos o mesmo. Não venderemos esses produtos a terceiros Somente clientes podem obter uma licença.

#### **Observe:**

1. Por favor, forneça itens antes da compra.
2. Por favor, forneça o número do modelo antes da compra.
3. Outras especificações podem ser personalizadas de acordo com os requisitos.

#### **Contate-Nos:**

**Fujian Nanan *boreway* Machinery Co.,Ltd.**



No.605 Huahui Center, Shuitou Town 362342 Quanzhou, Fujian, China



**TEL:** (+86) 595-86990206 /



**Fax:** (+86) 595-86990220



**Móvel / WhatsApp / Wechat:** (+ 86) 13557694058



**O email:** [boreway07@boreway.net](mailto:boreway07@boreway.net)



**Anna Shen**