

## **Boreway 180mm T Segmento de Proteção Côncavo Lâmina de Serra Personalizar Placa de Disco de Alta Qualidade Para Cortar Pedra De Mármore De Granito Concreto**

### **Vantagem:**

Lâmina de serra côncava de diamante de 180 mm

1. Segmento aglomerado
2. Proporciona um corte rápido e suave
3. Para cortadores de serviço leve ou médio
4. Pode ser usado molhado ou seco. Uso molhado recomendar

Diamante da qualidade 5. Basic e valor econômico do corte

6. Projetado para cortar tijolos / blocos, pavimentos, concreto e pedra.

Fábrica = Controle de qualidade = Preço competitivo = Tecnologia própria = OEM

**Our factory** use original high grade diamond



pk

**Other factory** mix second diamond selected from waste segment



**Our blade** cutting effect



pk

**Other supplier** blade cutting effect



**Característica:**

### **Lâmina de serra côncava de diamante de 180 mm**

1. seco e molhado melhor desempenho com água

A borda contínua permite um corte mais suave do segmento Turbo para remoção de poeira e velocidade rápida

Dentes 3. With protetores, prevent undercutting para a rebarbadora, a serra circular, o ponteiro da dobra, etc.

**boreway®**



**boreway**<sup>®</sup>



**boreway**<sup>®</sup>



**Descrição:**

**Lâmina de serra côncava de diamante de 180 mm** corte mais rápido em tipos de pedra dura, média dura, macia, como granito, mármore, arenito, calcário etc.

A l t u r a d d m m g m e n t o : :

2 2 : : 2 3 m m . .

B o o k W o r d . y

M  
a  
t  
e  
r  
i  
g  
a  
d  
a  
a  
a  
n  
i  
n  
a  
:

7  
P  
O  
T  
a  
g  
a  
d  
a  
p  
o  
1  
8  
m  
m

L  
a  
m  
i  
n  
a  
d  
e  
s  
p  
e  
r  
t  
i  
z  
a  
d  
a



S  
i  
n  
t  
e  
r  
(  
P  
r  
e  
M  
e  
t  
r  
o  
p  
o  
l  
i  
t  
a  
n  
C  
o  
n  
f  
e  
r  
e  
n  
c  
e  
)  
F  
r  
i  
o

Ó  
l  
e  
o  
a  
n  
t  
i  
f  
e  
r  
r  
u  
g  
e  
A  
c  
á  
b  
e  
n  
e  
a  
b  
o  
i  
l  
h  
o  
e  
t  
i  
n  
t  
a  
s  
p  
r  
a  
y

P  
e  
d  
r  
a  
,  
m  
á  
r  
m  
o  
r  
e  
,  
g  
r  
a  
n  
i  
t  
o  
s  
c  
o  
n  
ç  
e  
t  
o  
,  
t  
e  
l  
h  
a  
,  
a  
s  
f  
a  
l  
t  
o  
e  
t  
c  
.



### Especificação:

A seguir estão as especificações normais **Lâmina de serra côncava de diamante de 180mm:**

A  
D  
U  
D  
I  
O  
S  
E  
S  
S  
I  
O  
N  
S

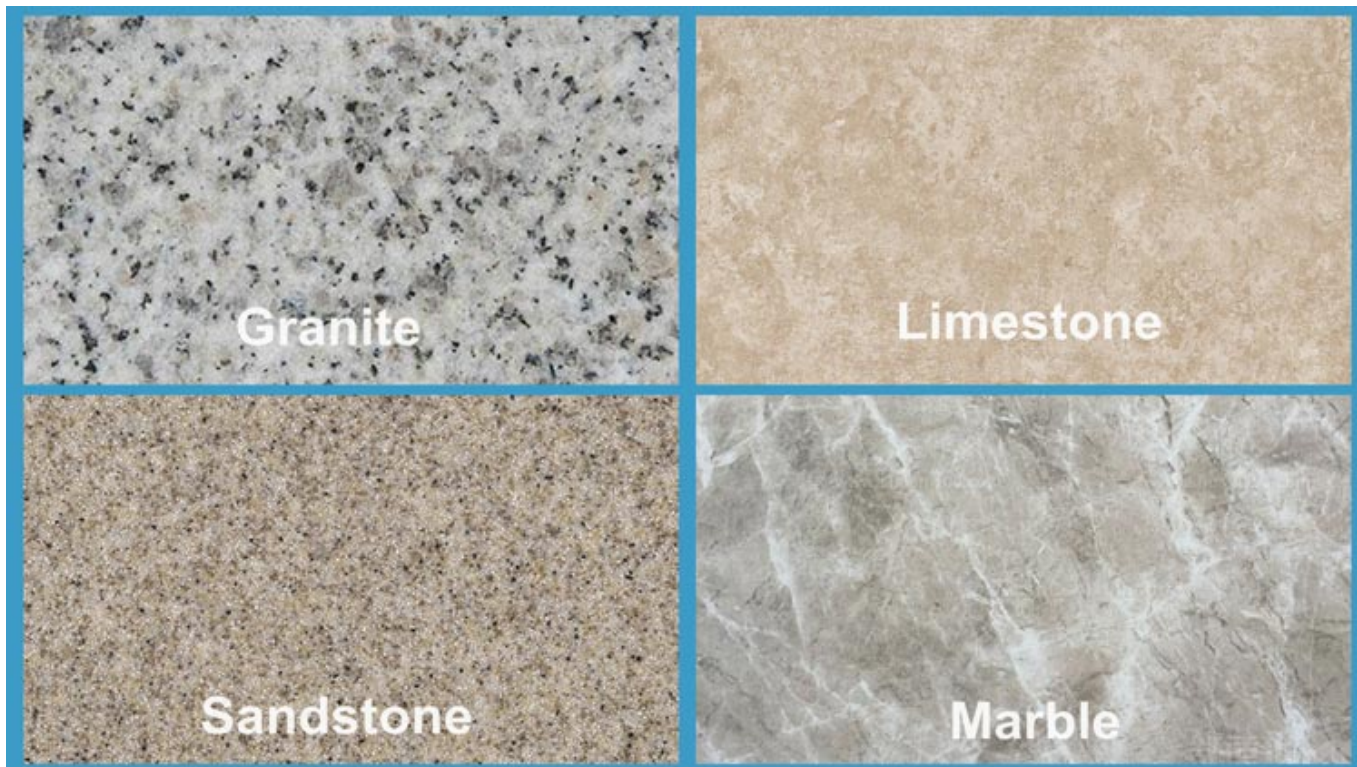




As especificações acima são apenas para referência, outras especificações podem estar disponíveis conforme a demanda do cliente.

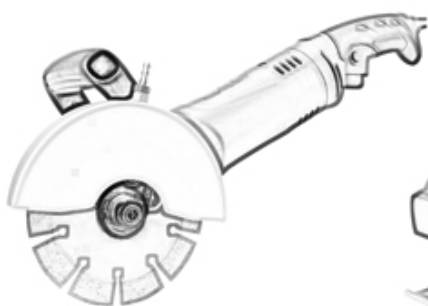
#### Inscrição:

**Lâmina de serra côncava de diamante de 180 mm** é adequado para o corte de pedras duras, semi-duras e moles, como granito, mármore, arenito e calcário. Adequado para todos os tipos de máquinas de corte manual ou rebarbadoras.

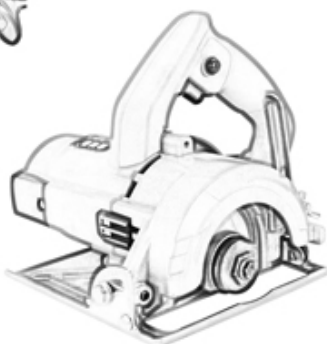


### Máquina de aplicações:

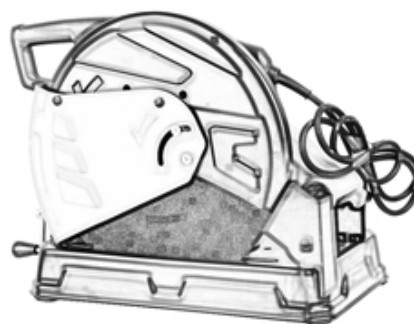
**Lâmina de serra côncava de diamante de 180 mm** f é usado para cortar placas de arame redondas ou em forma de arco para proteção da mesa. O efeito de corte nos lados interno e externo também é excelente.



Angle Grinders Machine



Manual Cutting Machine



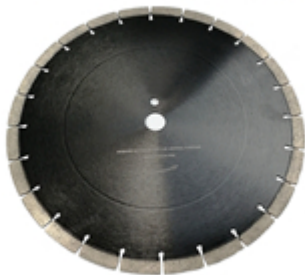




Atenção ao usar:

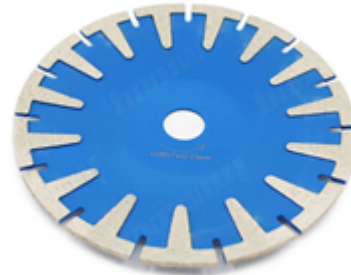
1. Antes da lâmina de serra instalada, as poluições aderentes entre a lâmina de serra e o flange devem ser removidas,  
Ao instalar a lâmina de serra, a direção marcada deve ser mantida consistente com a rotação direção das ferramentas elétricas, e o flange deve ser preso por uma chave de fenda presa às ferramentas elétricas.
2. Não use nenhuma lâmina de serra que tenha sido deformada por ter sido pressionada ou colidida.
3. Ao operar, o operador deve usar capacete de segurança, calçados e óculos de segurança, luva de proteção; além disso, se necessário, o operador deve usar tampão para os ouvidos, máscara e assim por diante
4. As ferramentas elétricas devem ter cobertura protetora.

## Produtos relacionados:



Boreway Machinery Co., Ltd.  
[www.diamondtools.top](http://www.diamondtools.top)  
[www.boreway.com](http://www.boreway.com)

[Lâmina de serra de diamante sinterizado segmentada de 360 mm](#)



Boreway Machinery Co., Ltd.  
[www.diamondtools.top](http://www.diamondtools.top)  
[www.boreway.net](http://www.boreway.net)

[Lâmina de serra de diamante de 7 polegadas](#)

## Sobre nós:





### **Embalagem, entrega:**

PS:

1. ferramentas de embalagem em caixas de papelão
2. Pelo Ar / Mar para mercadorias em lote, Aeroporto / Porto de recebimento
3. Menos de 45 kg, geralmente entrega por expresso (porta a porta)
4. Quando as ferramentas estão em grandes quantidades, elas são embaladas em caixas de madeira



### Nosso serviço:

1. Baixa quantidade do pedido: Pode encontrar o pedido de teste que você precisa.
- 2) Entrega rápida: obtemos ótimos descontos de transitários.
3. OEM Aceitável: Nós podemos produzir de acordo com suas amostras ou desenhos.
4. Boa qualidade: Temos um rigoroso sistema de controle de qualidade. Tem uma boa reputação no mercado.
- 5) Bom serviço: Consideramos nossos clientes Deus com um alto grau de profissionalismo e entusiasmo.

### PERGUNTAS FREQUENTES:

#### **1. Se queremos encomendar o seu produto, como sabemos a sua qualidade?**

Você pode testar com um pedido pequeno e conhecer a qualidade. Atualmente, muitas pessoas no mundo usam produtos chineses devido à sua alta qualidade e desempenho de alto custo. Nós somos um fabricante profissional de ferramentas de diamante com mais de 8 anos de experiência em fabricação.

#### **2. Você pode fornecer amostras grátis?**

Nós não fornecemos amostras grátis. Com base em anos de experiência, acreditamos que os clientes os desejarão devido à sua qualidade confiável. Ao comprar amostras, iremos apreciá-las e apreciá-las e fazê-las obter mais. Estamos prontos para oferecer aos nossos clientes em

potencial um desconto especial nas amostras. É muito importante que você nos dê um feedback, e nós o apreciaremos.

### 3. Sua empresa aceita personalização?

Obviamente, aceitamos personalização. Incluindo cores diferentes, objetos de corte, etc. Também podemos marcar sua própria etiqueta e marca da empresa. Se você quiser que produzamos novos produtos, basta enviar seus produtos para nós. Sejam desenhos ou amostras, temos a capacidade de produzir os mesmos produtos. Não venderemos esses produtos para terceiros, apenas os clientes podem obter permissão.

#### Observe:

Por favor, use a máquina soldada a prata de alta frequência em vez do fogo para fazer a brasagem, o tempo de soldagem é de apenas alguns segundos; caso contrário, o diamante dentro dos segmentos provavelmente será danificado pela alta temperatura e o desempenho do corte será reduzido!

#### Contate-Nos:

Fujian Nanan **boreway**® Machinery Co.,Ltd.



No.605 Huahui Center, Shuitou Town 362342 Quanzhou, Fujian, China



**TEL:** (+86) 595-86990206 /



**Fax:** (+86) 595-86990220



**Móvel / WhatsApp / Wechat:** (+ 86) 18650679939



**O email:** [boreway@boreway.com](mailto:boreway@boreway.com)