

□□ □□ □

□□□□ □□ □□ □□□□ □□□□, □□□□ □□ □□ □□ □□ □□□□ □□ □□ □□□□ □□□□ □□ □□□□.

□□□, □□□, □□, □□ □ □□ □□ □□ □□ □□ □□ □□ □□ □□ □□ □□ □□.

□□:

1. □□□□ □□ □□□□ □□.
2. □□ □□ □□ □□□□ □□ □ □□□ □□□□ □□ □□□□.
3. □□□ □□ □□□□ □□□□ □ □□ □□□ □□ □ □□□ □□□□ □□ □□□□ □ □□□□□□.
4. □□□ □□ □□□□ □ □□□□ □□□□□ □□□ □□ □□ □□□□ □□□□ □□□ □□ □ □□□ □□ □□□ □□□□□. □□□ □□ □□□ □□ □□□.

□□ □□:

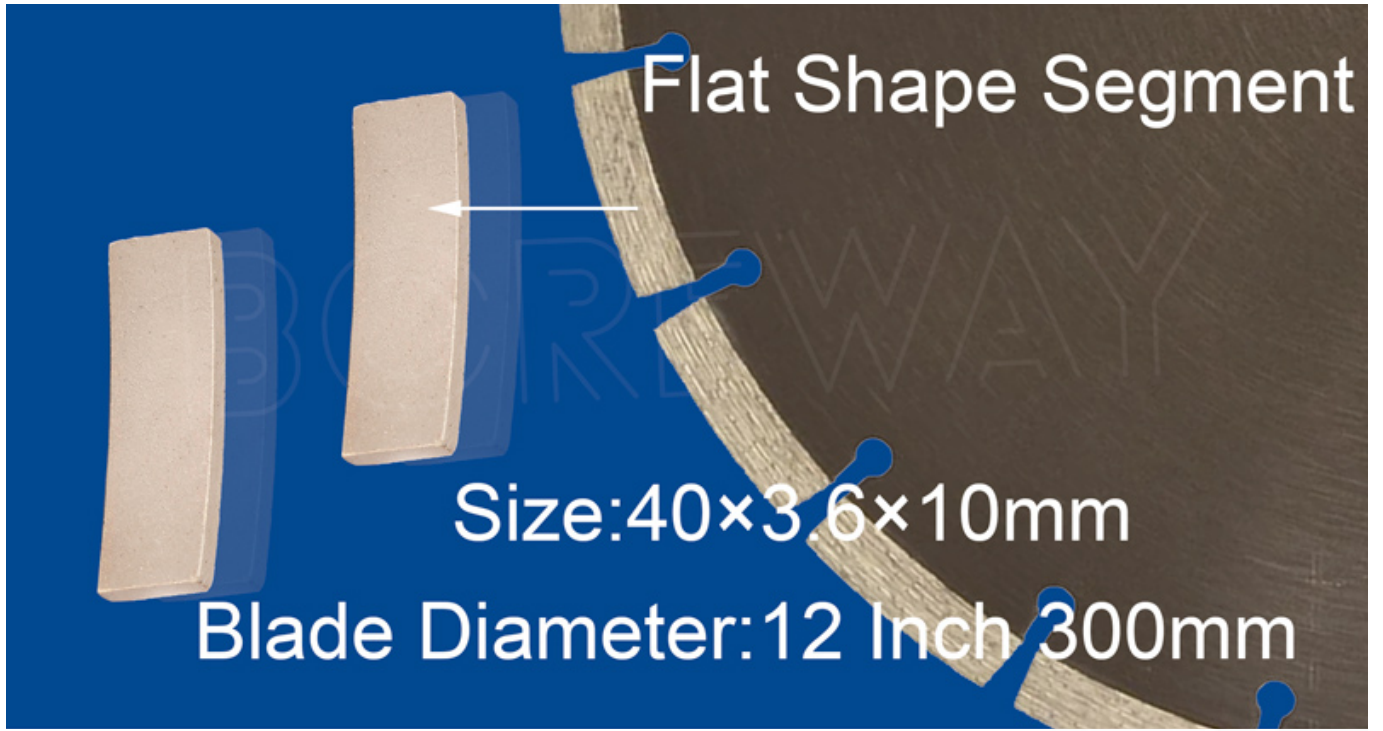
□□□ □□ □□□□□ □□□□□ □□□ □□ □□□□□ □□□□□ :

□□□□ □□	□□□□ □□	□□ □□	□□□□ □□
12 □□ 300mm	40 × 3.6 × 10	2.2/2.0	21 □□ PC

□□ □□□ □□ □□□ □ □□□□ □□ □□□ □□ □□□ □□ □□□ □ □□□□.

□□ □

□□□ □□ □□□□□ □□ □□ □□ □□□□ □□□□





□□□□ □□

1. □□□ □□□ □□□□ □□□□□□?

□ □□□ □□□ □□□□□ □□ □ □□□□□ □□□□□□□□ 10 □ □□ □□ □ □□□ □□ □□□ □□□□ □□ □□□ □□□ □□, □□ □□□ □□□ □ □□□□ □□ □□□□□ □□□ □□□□□□□ □□□□□□.

2. □□□ □□□□□□?

□□□ □□ □□□ □□□□□ □□ □□ □□ □□ □□□□□. □□□ □□ □□□□□ □□ □ □□□ □□□□□□. □□□□□ □□□□□ □□□ □□ (□□) □□ □□□□ (□□ □□□) □□□□ □□□ □□□ □□ □ □□□□. □□□□□ □□.

3. □□□ □□□ □□□□□□?

□□ □□ □□□□□ □□□□ □□□□□ □□□ □ □□□□ □□□□. □□□ □□ □□□ □□□□□. □ □□□ □□ □□□□ 24 □□ □□□ □□□□□ □ □□□. OEM/ODM □□□ □ □□□ □□□□□□!



☐☐☐☐:

Fujian Nanan *boreway*® Machinery Co.,Ltd.



No.605 Huahui Center, Shuitou Town 362342 Quanzhou, Fujian, China



☐☐ : (+86) 595-86990206 /



☐☐:(+86) 595-86990220



☐☐☐ / **WhatsApp** / **WeChat** :(+ 86) 18650679939



☐☐☐: **boreway@boreway.com**



Lyon Chang