

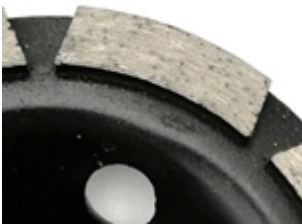
□□ :



**4 "4.5"5 "**□□□□ □□□□□ □□□□□ □ □□ □□□ □ □□

□□ □ □□ □□□ □ □□ □□, □□ □ □□ vonstruction □□□□ □□□ □□□□□ □□ □ □□□ □□□□ □□ □□□□ □□□□□.

□ □□ □□□ □ □□. □ □□ □ □ □□□ □□ □□ □□□ □ □□□ □□ □□□□□□□□.



□□□:

□□□ □□□□ □□□□□ □ □□ □□□ □ □□:

□□:	□ □□ □□□ □ □□
□□:	M14, 22.23, 5/8 "-11

鋼種 :	45Mn 鋼
鋼材規格 :	鋼材規格
鋼材規格 詳細 :	鋼材規格 詳細
鋼材:	鋼材規格 鋼材 鋼材
鋼材規格 詳細 :	鋼材規格, 鋼材規格, 鋼材規格
鋼材:	鋼材規格 鋼材 鋼材
鋼材:	4 鋼材 (D100MM), 4.5 鋼材 (D115mm), 5 鋼材 (D150mm), 7 鋼材 (D180MM)

鋼材規格 鋼材規格 鋼材規格 鋼材規格 鋼材規格 鋼材規格 鋼材規格 鋼材規格 鋼材規格 鋼材規格. 鋼材規格 鋼材規格 鋼材規格 鋼材規格 鋼材規格.

鋼材規格 鋼材規格 :

鋼材規格 鋼材規格 :



**4 Inch**

**4.5 Inch**

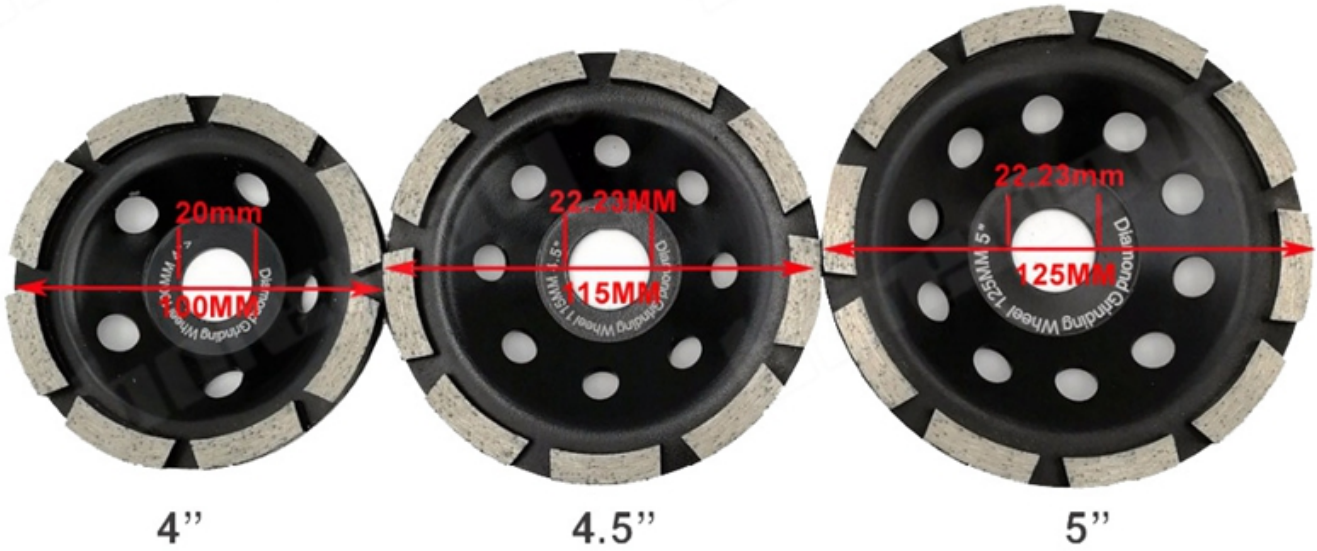
**5 Inch**



# SINGLE ROW GRINDING CUP WHEEL

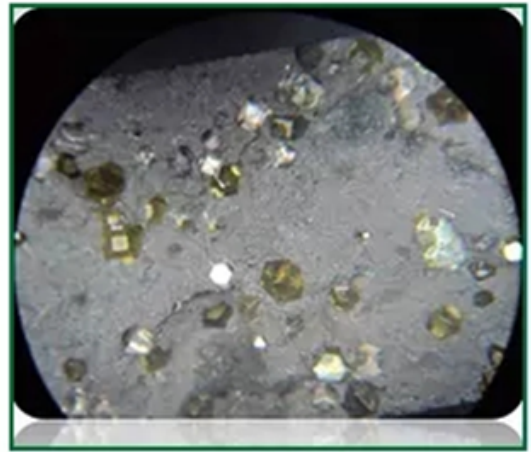


Fast Grinding  
5MM workable thickness  
3MM Strong Core Steel





E6 diamond powder ,one of the best quality diamond powder in the world.



Diamond powder under the microscope

□□ □□ :

Outer Diameter		Segment Size(mm) (L*W*H)	Core	Diamond Grit
Inch	mm			
4	100	30*5.0*8.0	22.23, M14, 5/8"-11 etc.	30#, 50#, 100#
4.5	115	30*5.0*8.0		30#, 50#, 100#
5	125	40*5.0*8.0		30#, 50#, 100#
7	180	28*5.0*8.0		30#, 50#, 100#

□□□ □□□ □□□□ □□ □□□□□□.

□□ :

□ □□ □□□ □ □□ □□□, □□□, □□□□ □□, □□ □ □□ □□□ □□□.







በዚህ ስርዓት ውስጥ የሚገኙትን ስራዎች በትኩረት ያውቁ።

1) የሰዓት ቁጥር : 16 #, 24 #, 25 #, 30 #

በዚህ ስርዓት ውስጥ ስራዎች ለማግኘት የሚያስፈልጉትን መሳሪያዎች ያውቁ።

2) የሰዓት ቁጥር : 36 #, 50 / 60 #, 60 / 80 #

በዚህ ስርዓት ውስጥ ስራዎች ለማግኘት የሚያስፈልጉትን መሳሪያዎች ያውቁ።

3) የሰዓት ቁጥር : 80 / 100 #, 100 / 120 #, 120 / 150 #, 200 #

በዚህ ስርዓት ውስጥ ስራዎች ለማግኘት የሚያስፈልጉትን መሳሪያዎች ያውቁ።

ስራዎች :

1. የሰዓት ቁጥር ለማግኘት የሚያስፈልጉትን መሳሪያዎች ያውቁ።
2. የሰዓት ቁጥር ለማግኘት የሚያስፈልጉትን መሳሪያዎች ያውቁ።
3. የሰዓት ቁጥር ለማግኘት የሚያስፈልጉትን መሳሪያዎች ያውቁ።

ስራዎች :

1. የሰዓት ቁጥር ለማግኘት የሚያስፈልጉትን መሳሪያዎች ያውቁ።
2. Turbo Row Cup Wheel ስራዎች ለማግኘት የሚያስፈልጉትን መሳሪያዎች ያውቁ።
3. የሰዓት ቁጥር ለማግኘት የሚያስፈልጉትን መሳሪያዎች ያውቁ።
4. የሰዓት ቁጥር ለማግኘት የሚያስፈልጉትን መሳሪያዎች ያውቁ።
5. የሰዓት ቁጥር ለማግኘት የሚያስፈልጉትን መሳሪያዎች ያውቁ።

ስራዎች :



Boreway Machinery Co.,Ltd  
www.diamondtools.top  
www.boreway.net

4 □ □ □ □ □ □ □ □ □ □ □ □



Boreway Machinery Co.,Ltd  
www.diamondtools.top  
www.boreway.net

4.5 □ □ □ □ □ □ □ □ □ □ □ □

□ □ □ □ □ □ :



□□□ □□□:

1. □□ □□ □□ : □□□ □□□ □□□ □□.
2. □□ □□ :□□ □□□□□□□ □ □□ □□□□□□□.
3. OEM □□ : □□□ □□ □□ □□□ □□ □□ □ □ □□□□.
4. □□ □□ : □□□ □□□ □□ □□ □□□□ □□□□. □□□□ □□ □□□ □□ □□□□.
5. □□ □□□ : □□□ □□ □□□ □□□□ □□□ □□ □□□ □□□□□ □□□□□.

□□ □□ :

1. □□□□ □□ □□□ □□□□□□□.
2. □□□□ □□ □□ □□□ □□□□□□□.
3. □□ □□□ □□ □□□ □□ □□□ □□ □ □ □□□□.

□□ :

## Fujian Nanan *boreway*® Machinery Co.,Ltd.

 No.605 Huahui Center, Shuitou Town 362342 Quanzhou, □□ □



□□ : (+86) 595-86990206 /  □□: (+86) 595-86990220



□□□ / **WhatsApp / Wechat** : (+ 86) 13559599186



□□□: [boreway05@boreway.net](mailto:boreway05@boreway.net)



□□ □