

4. 請 說明 鋼 絲 繩 的 優點。

請：

1. 鋼絲繩 的 優點
2. 鋼絲繩 的 缺點 : 鋼絲繩 的 優點, 鋼絲繩 的 缺點.
3. 鋼絲繩 的 優點 與 缺點 的 比較 說明.

請 說明 鋼絲繩 的 優點 4.Working. 鋼絲繩 的 優點 說明.

5.請. **230mm 9** 鋼絲繩 的 優點 說明 鋼絲繩 的 優點 說明, 鋼絲繩 的 優點 說明, 鋼絲繩 的 優點 說明.

Our factory use original high grade diamond



pk

Other factory mix second diamond selected from waste segment

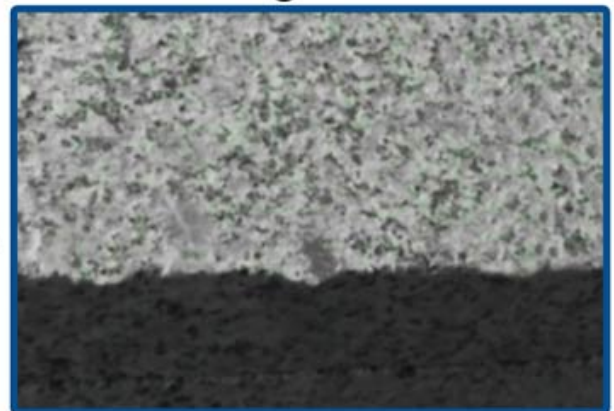


Our blade cutting effect



pk

Other supplier blade cutting effect



請：

1.請. 230mm 9 鋼絲繩 的 優點 說明 鋼絲繩 的 優點 說明 鋼絲繩 的 優點 說明

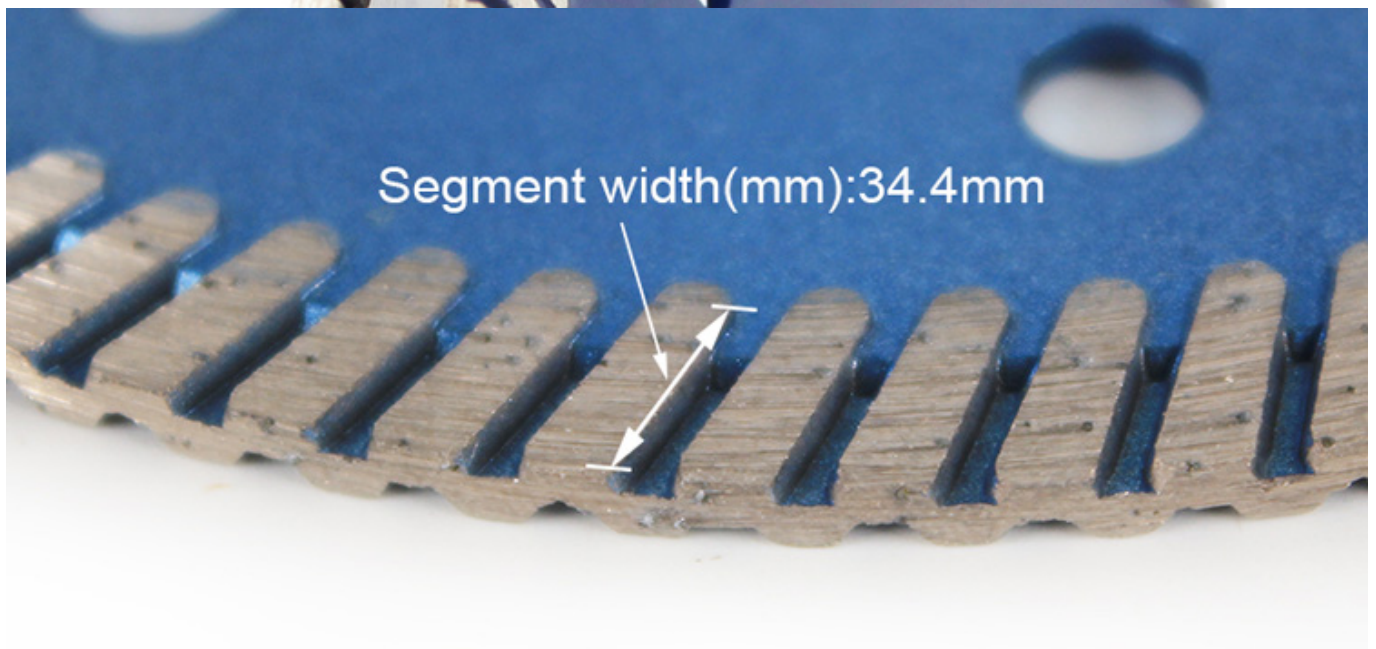
2. 2000 2000 2000 2000 2000 2000 2000.

0. 2000 20 20, 20 0 2000, 20 0, 20 20, 20 0 20 2000 2000 2000 20.

20 = 20 20 = 20 20 = 20 20 = OEM

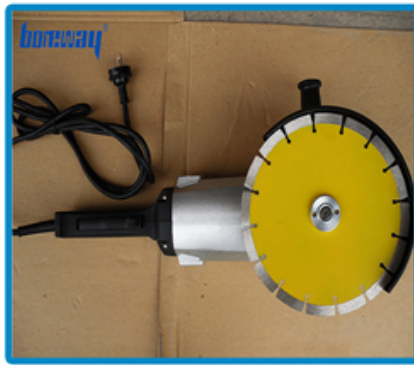
20 20 20:

20. 230mm 9 20 20 20 2000





Electric circular saw



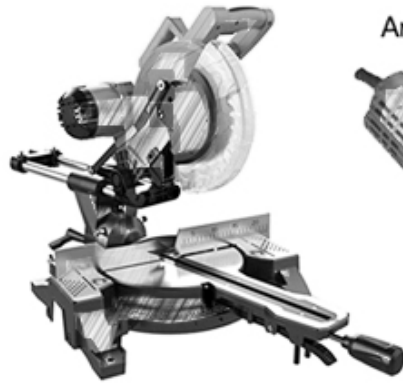
Angle Grinder



Road cutting machine



Multi-function cutting machine

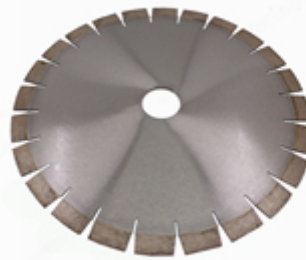


□ □ □ :



Boreway Machinery Co.,Ltd
www.fordiamondtools.com
www.diamondtools.top

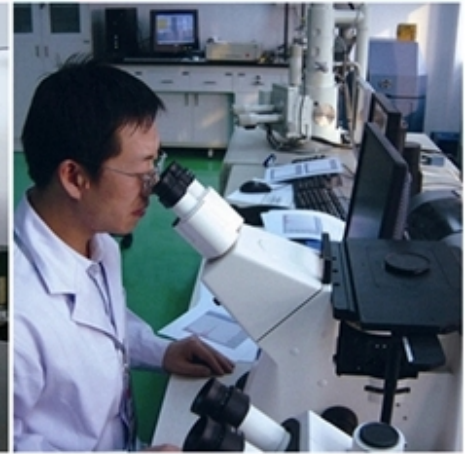
[D350 * 3.2 * 20 * 40mm * 50 / 60mm Slient Cutting Saw](#)



Boreway Machinery Co., Ltd.
www.diamondtools.top
www.boreway.com

[D350 * 3.2 * 20 * 40mm * 50 / 60mm Slient Cutting Saw](#)

□ □ □ □ :





□□ □ □ □ :

□□:

1. □□ □□ □□ □□

□□ □□□□ 2.By □□ / □□, □□ / □□ □□

3. 45 □□□□, □□□□ □□ □□□□ (□)

4. □□□ □□ □ □□ □□ □□□□ □□□□.

☎ :

歡迎各界人士垂詢。本公司備有各種型號之機器，歡迎各界人士垂詢。本公司備有各種型號之機器，歡迎各界人士垂詢。

☎☎☎:

Fujian Nanan **boreway** Machinery Co.,Ltd.



No.605 Huahui Center, Shuitou Town 362342 Quanzhou, 中國



☎ : (+86) 595-86990206 /  ☎: (+86) 595-86990220



☎ / **WhatsApp** / **Wechat** : (+ 86) 18650679939



☎☎: **boreway@boreway.com**



☎ ☎