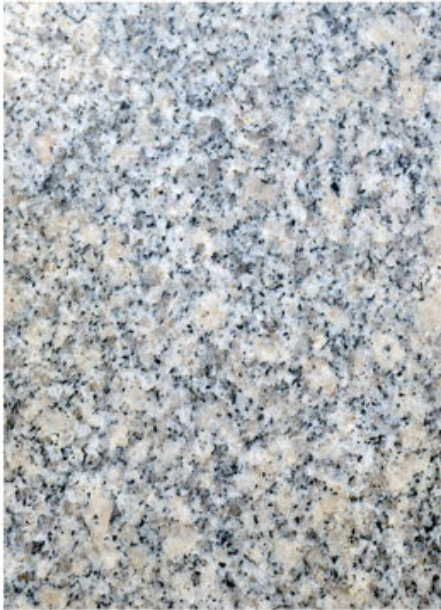


□□:

□□ □□ □, □□□ □ □□□□□ □□□□□□□□ □□ □□ □ □ □.

□□□, □□□ □ □□□□□ □ □□□ □□□□ □□ □ □□□ □□ □□□□□□□.



Granite



Marble



Quartz

And Other Natural Stones.

□□□□ □□ □□□□□ □□□□ □ □□ □□□□ □□□□ □□□□ □□□ □□ □□ □□ □□ □□□□□□.

□□□:

□□□ □□□□ □□ □□ □□ □□□□□ □ □□□□.

□□□ □□	□□ □□	□□ (□□ / mm)	SEG.W * H. (□□ / mm)	□□ (mm)	□□ □□
-----------	----------	-----------------	--------------------------------	------------	----------

0000 00 00 00 00000 0 00	BCW0504.	4 "/ 105.	6 * 20.	16 / 22.23.	24.
	BCW0505.	5 "/ 125.	6 * 20.	16 / 22.23.	26.
	BCW0506.	6 "/ 150.	6.5 * 20.	16 / 22.23.	28.
	BCW0507.	7 "/ 180.	6.5 * 20.	16 / 22.23.	30.

000 00 000 000 0 0000.

00 00 00:

0000 00 00 00 00000 0 0

M14 Aluminum Based Diamond Grinding Wheel

Higher efficient

Lower noise



M14 Thread

7mm Thickness

#30
Coarse

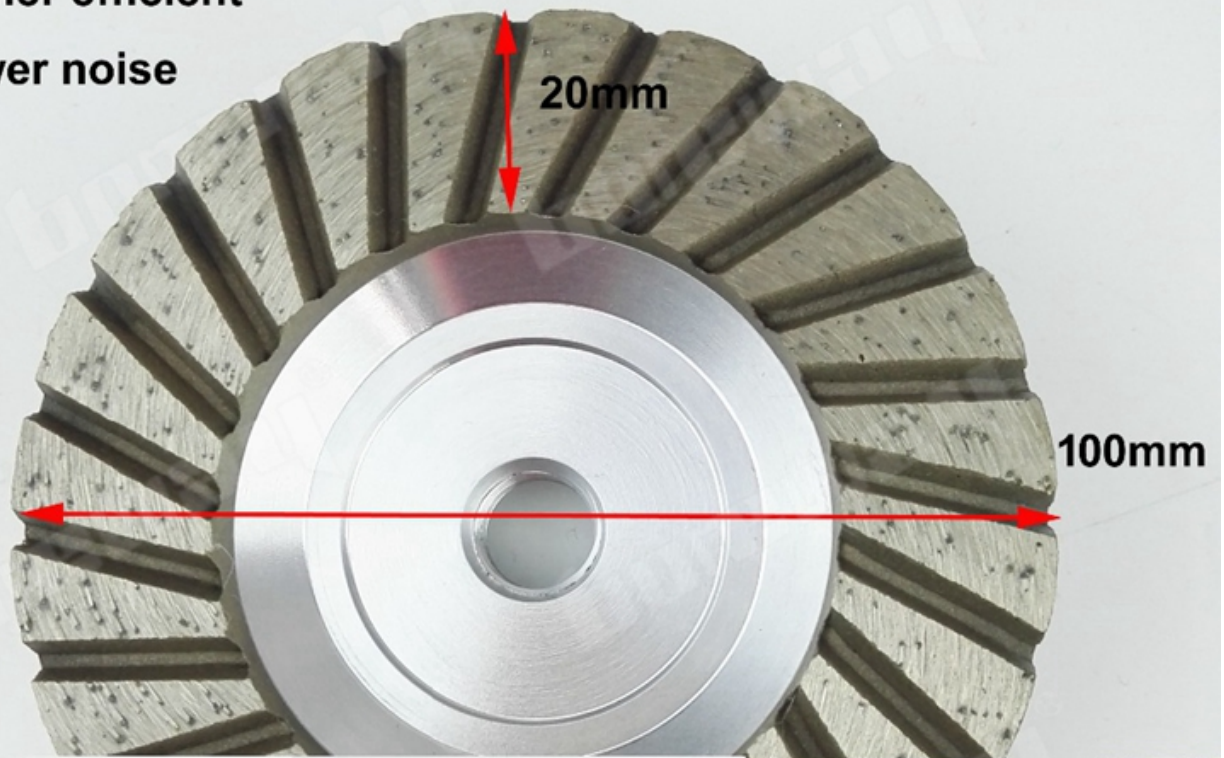
#50
Medium

#100
Fine

M14 Aluminum Based Diamond Grinding Wheel

Higher efficient

Lower noise



M14 Thread



7mm Thickness



#30
Coarse

#120
Fine



#30



#50



#100







□ □ □ :

Diameter		Connection	Segment size	Grits
4 inch	100mm	Bore 22.23mm (7/8inch) with reducer washer 16mm	7mm thickness	30
4 inch	100mm	Bore 22.23mm (7/8inch) with reducer washer 16mm	7mm thickness	120
4 inch	100mm	M14 Thread	7mm thickness	30
4 inch	100mm	M14 Thread	7mm thickness	120

□□ □□ □□ □□, □□ □□ □□ □□ □□□□.

□□ □□ :

□□ □□ □□ □□□□ **M14** □□□□ **4** □□ **# 100 100** □□□□ □□ □□□□ □□ □ □

□□□□ □□, □□□□, □□□□ □□ □□□□ □□





□□:

1. □ □□ □□ □□ □□, □□□ # 50, □□□ □□□□□ # 100 # 50□ # 30.
2. □□ # 100 □□□□□ □□□ □□□ □□ □ □ □□ □□□□□.
3. □□□□□□□□ □□□ □□□ □□ □□□ □□□□□.
4. □ □□□ □□□□, □□□□□ □□□□ □□.

5. 4 吋 鑽石 鑽 頭 鑽 孔 機 鑽 孔 機 鑽 孔 機 鑽 孔 機 鑽 孔 機, 鑽 孔 機 鑽 孔 機 鑽 孔 機 鑽 孔 機.

鑽 孔 機 :



Boreway Machinery Co., Ltd
www.diamondtools.top
www.boreway.net

鑽 孔 機 鑽 孔 機



Boreway Machinery Co., Ltd.
www.diamondtools.top
www.boreway.com

鑽 孔 機 鑽 孔 機 鑽 孔 機 鑽 孔 機

鑽 孔 機 :



□□ □□:

1. □□ □□ □□ : □□□ □□□ □□□ □□□□ □ □□□□.
2. □□ □□ : □□□□□ □□ □□□□□ □ □□□□□□□□.
3. OEM □□ : □□□ □□□ □□□□ □□□ □□ □□□ □ □□□□.
4. □□ □□ : □□□ □□□ □□ □□ □□□□ □□□ □□□□. □□□□ □□ □□□ □□ □□□□.
5. □□ □□□ : □□□ □□□ □□ □□□ □□□□ □□□□□ □□□□□□.

□□:

1. □□□ □□□ □□□□ □□□ □□□ □□□ □□□ □ □ □□□□□?
 □□ □□ □□□□ □□□□□ □□□ □□□□□. □, □□□
 □□□ □□ □□□□ □□ □□□ □□ □□ □□ □□ □□□ □□□□□.
 □□□□□ □□. □□□□ □□ □□□□□ □□ □□□□□□□□.
 □□□□, 8 □ □□ □□ □□□ □□□ □□□□□, □□ □□□ □□□ □□□□□□.

□□□.

□□□ □□□ □□ □ □ □□□□?

□□□ □□ □□□ □□□□ □□□□. □□□□ □□□ □□□□ □□□ □□ □□□□ □□□□.

□□□ □□□□□□ □□□ □ □□ □□□□□ □□□□□□□□. □□□ □□□ □□□□

□□□ □□ □□□ □□□ □□□ □□□ □□ □□□ □□ □ □□□□□□□□.

□□□□ □□□□ □□□□ □□ □□ □□□□□□. □□□ □□ □□ □ □□□□□.

3. □□□ □□□ □□□ □□□ □□□□□□?

□□□, □□□ □□□ □□□□□□□□. □□ □□, □□ □□ □□□□□□. □□□ □□ □□□ □□□ □□□ □□ □ □□□□□.

□□□ □□□□. □□□ □□□ □□ □□□ □□□ □□□□□ □□□□□. □□□ □□□□□□□□.

□□□□ □□, □□□ □□□□ □□□□□□□□. □□□ □□ □□□ □□ □□□ □□□□ □□ □□□□□

□□ □ □□□□□□□□ □ □□□□□.

□□ □□ :

1. □□□□ □□ □□□ □□□□□□□□.
2. □□□□ □□ □□ □□□ □□□□□□□□.
3. □□ □□□ □□ □□□ □□ □□□ □□ □ □ □□□□□.


□□□□□:

Fujian Nanan *boreway* Machinery Co.,Ltd.

 No.605 Huahui Center, Shitou Town 362342 Quanzhou, Fujian, China.

 □□ □□ : (+86) 595-86990206 /  □□□:(+86) 595-86990220

 □□□□ / **WhatsApp / Wechat** :(+ 86) 18650679939.

 □□□□: boreway01@boreway.com.

 □□ □□ □