

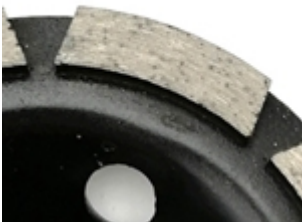
□□ :



□□□□ □□ □□□ □□□□□□ 5 □□ 125MM □□□□□ □ □□ □□□ □ □□

Boreway□ □□□ □ □□ □□□ □□□□□□□□. 5 □□ □□□□□ □ □□ □□□ □ □□, □□□ □□□ □□□□□, □□□□ □ □□ □□□ □□□ □□□□□□.

5 □□ □ □□ □□□ □ □□. □□□ □□□□□ □□□□ □□□ □□ □□□ □□ □ □□□□. □□□ □□□ □□□□□ □□□□ □ □□□ □□□ □ □□□□.



□□□□:

□□□□ □□□□□ □□□□□ 5 □□ □ □□ □□□ □ □□:

□□:	5 □□ □ □□ □□□ □ □□
-----	--------------------

规格:	M14, 22.23, 5/8 "-11
材料:	45Mn 钢
数量:	5 个 (D150mm)
尺寸:	40 * 5.0 * 8mm
重量:	约 0.1kg
表面处理:	镀锌
应用:	用于固定和连接
包装:	5 个装于一个纸盒
备注:	请检查规格, 尺寸, 重量
其他:	如有需要, 请洽

本表仅供参考, 不作为法律依据。如有需要, 请洽。

规格: _____

5 个装于一个纸盒:

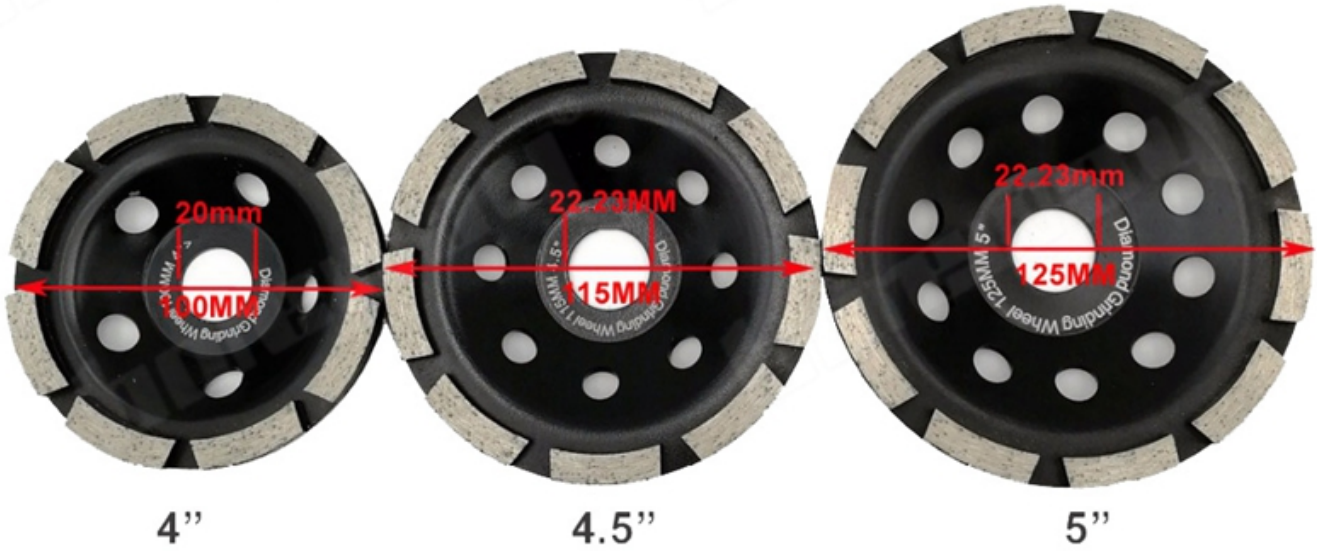


5Inch
(D150 MM)

SINGLE ROW GRINDING CUP WHEEL

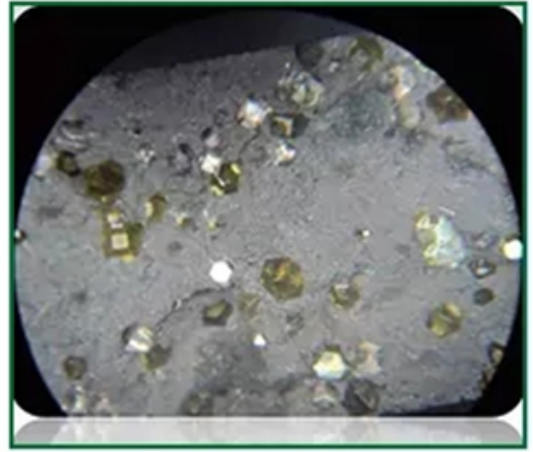


Fast Grinding
5MM workable thickness
3MM Strong Core Steel





E6 diamond powder ,one of the best quality diamond powder in the world.



Diamond powder under the microscope

[\[Link\]](#)

[Text] :

5 [Text] [Text] [Text] [Text] [Text] [Text], [Text], [Text] [Text] [Text] [Text] [Text] [Text].





5 00 00 000 0 00 :

Outer Diameter		Segment Size(mm) (L*W*H)	Core	Diamond Grit
Inch	mm			
4	100	30*5.0*8.0	22.23, M14, 5/8"-11 etc.	30#, 50#, 100#
4.5	115	30*5.0*8.0		30#, 50#, 100#
5	125	40*5.0*8.0		30#, 50#, 100#
7	180	28*5.0*8.0		30#, 50#, 100#

boreway 



Boreway Machinery Co., Ltd
www.diamondtools.top
www.boreway.com

4 00 00000 0000 0 0

boreway 



Boreway Machinery Co., Ltd
www.diamondtools.top
www.boreway.com

4.5 00 00000 0000 0 0

000 000 :



000 000 :

1. 本公司 代理 : 各種 機械 設備 等。
2. 本公司 代理 : 各種 機械 設備 等 的 維修 服務。
3. OEM 代理 : 各種 機械 設備 等 的 零件 及 附件 等。
4. 本公司 代理 : 各種 機械 設備 等 的 安裝 及 調試 服務。 歡迎 各界 人士 垂詢。
5. 本公司 代理 : 各種 機械 設備 等 的 租賃 及 出售 服務 等。

☎ 電話 :

1. 本公司 代理 : 各種 機械 設備 等。
2. 本公司 代理 : 各種 機械 設備 等 的 維修 服務。
3. 本公司 代理 : 各種 機械 設備 等 的 零件 及 附件 等。

☎ 電話 :

Fujian Nanan *boreway*® Machinery Co.,Ltd.

 No.605 Huahui Center, Shuitou Town 362342 Quanzhou, 中國 福建

 ☎ : (+86) 595-86990206 /  電話 : (+86) 595-86990220

 手機 / **WhatsApp** / **Wechat** : (+ 86) 13559599186

 郵箱 : boreway05@boreway.net

 人員 介紹