

Figure 4 shows the front and back views of the component.

Figure 4:



Figure 4 shows the front and back views of the component.

4 shows the front and back views of the component. The front view shows a threaded hole, and the back view shows a slanted surface with radial grooves. The component is made of stainless steel and is used for mounting a sensor.

Figure 4:

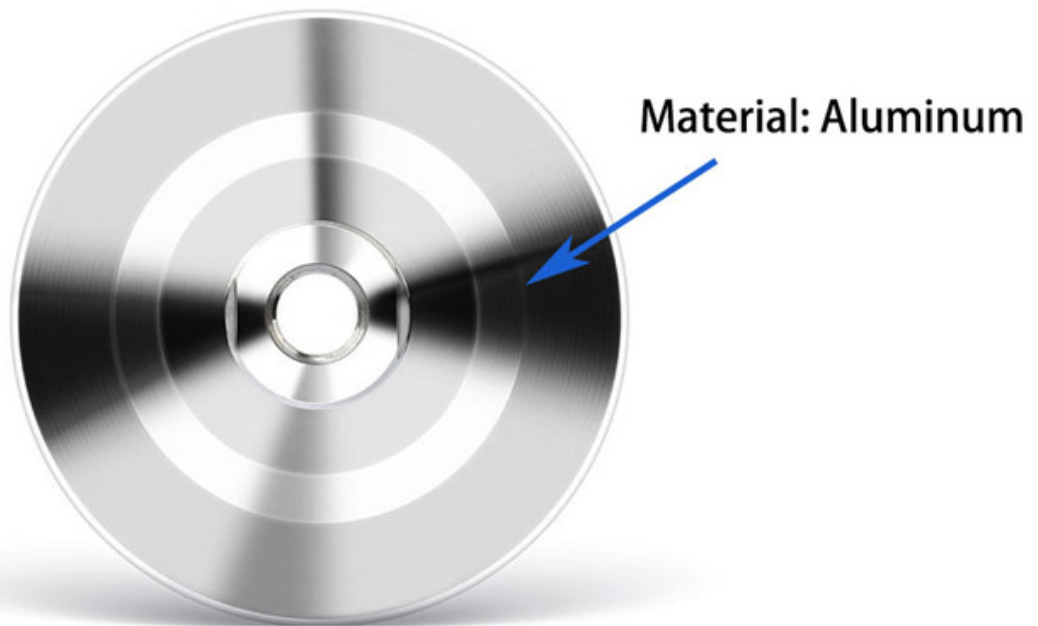
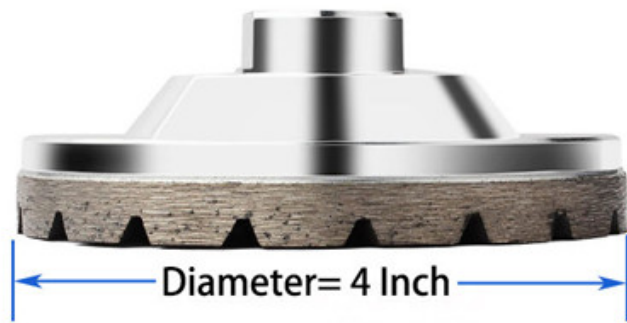
Figure 4 shows the front and back views of the component:

Material	M14
Thickness	9mm
Quantity	4 pieces
Part Number	
Part Name	
Part Description	BW-DCW-D100-90
Part Drawing	
Part Notes	Check dimensions, material, and quantity.

The component is used for mounting a sensor.

Figure 4:

4 shows the front and back views of the component.



□□ □□□ □□ :

4 □□ □□□□□□ □□ □□□□□ □ □ □□ □□□□, □ □□ □□ □□ □□ □ □□□ □□ □□□□ □ □□□□.



**It Can Be Used On Angle Grinder  
Directly Or Installed On The Angle  
Grinder With An Extension Pole.**

□□:



□□ :

1. □□□ □□, □□□□ □□ □ □ □□□ □□.
2. □□□ □□□ □□□ □□□ □□ □□□□□□.
3. □□ □□ □□, □□ □□□ □□ □□ □□□ □□□ □ □□□□.

□□:

1. □□□□ □□ □□ □□.
2. □□□□□ □□ □□.
3. □□ □□ □□, □□□ □□, □□ □□ □□.
4. □□□ □□□ □□□ □□ □□□ □□ □ □ □□□□.

□□ □□:

boreway® S ISO CE



Boreway Machinery Co.,Ltd  
www.diamondtools.jp  
www.boreway.net

□□□□ □□ □□□□□□□□

boreway® S ISO CE



Boreway Machinery Co.,Ltd  
www.diamondtools.jp  
www.boreway.net

□□□□□ □□ □□□□□□□□

□□□ □□ :



□□□ □□□ :

1. □□ □□ □□ : □□□ □□□ □□□ □□.
2. □□ □□ :□□ □□□□□□□ □ □□ □□□□□□□□.
3. OEM □□ : □□□ □□ □□ □□□ □□ □□ □ □□□□□.
4. □□ □□ : □□□ □□□ □□ □□ □□□□ □□□□. □□□□ □□ □□□ □□ □□□□.

5. 請說明：如何將這些數據與您的客戶進行溝通。

請：

1. 請說明如何將這些數據與您的客戶進行溝通，以及這些數據如何與您的業務相關？

請說明如何將這些數據與您的客戶進行溝通。請說明如何將這些數據與您的業務相關。請說明如何將這些數據與您的業務相關。請說明如何將這些數據與您的業務相關。請說明如何將這些數據與您的業務相關。請說明如何將這些數據與您的業務相關。

請說明如何將這些數據與您的客戶進行溝通？

請說明如何將這些數據與您的客戶進行溝通。請說明如何將這些數據與您的業務相關。請說明如何將這些數據與您的業務相關。請說明如何將這些數據與您的業務相關。請說明如何將這些數據與您的業務相關。

3. 請說明如何將這些數據與您的客戶進行溝通？


請說明如何將這些數據與您的客戶進行溝通。請說明如何將這些數據與您的業務相關。請說明如何將這些數據與您的業務相關。請說明如何將這些數據與您的業務相關。請說明如何將這些數據與您的業務相關。

請：

1. 請說明如何將這些數據與您的客戶進行溝通。
2. 請說明如何將這些數據與您的業務相關。
3. 請說明如何將這些數據與您的業務相關。

請：

**Fujian Nanan *boreway* Machinery Co.,Ltd.**

 No.605 Huahui Center, Shuitou Town 362342 Quanzhou, 中國

 ☎ : (+86) 595-86990206 /  微信 : (+86) 595-86990220

 手機 / **WhatsApp / Wechat** : (+ 86) 13557694058

 郵箱 : [boreway07@boreway.net](mailto:boreway07@boreway.net)

 個人 : n