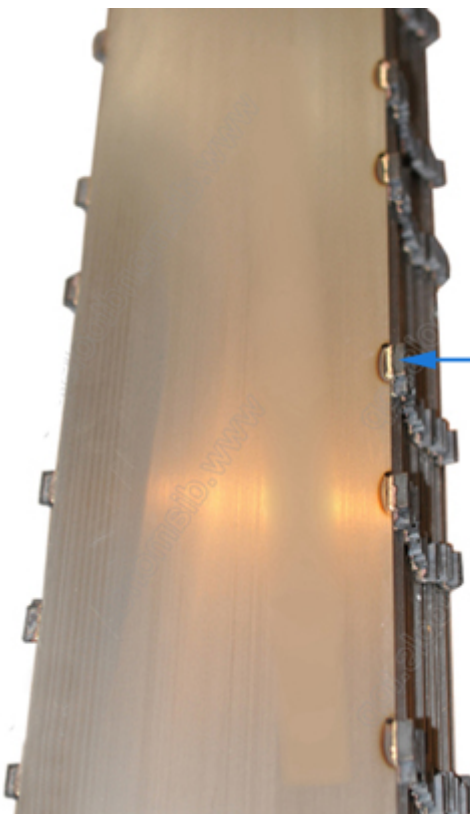
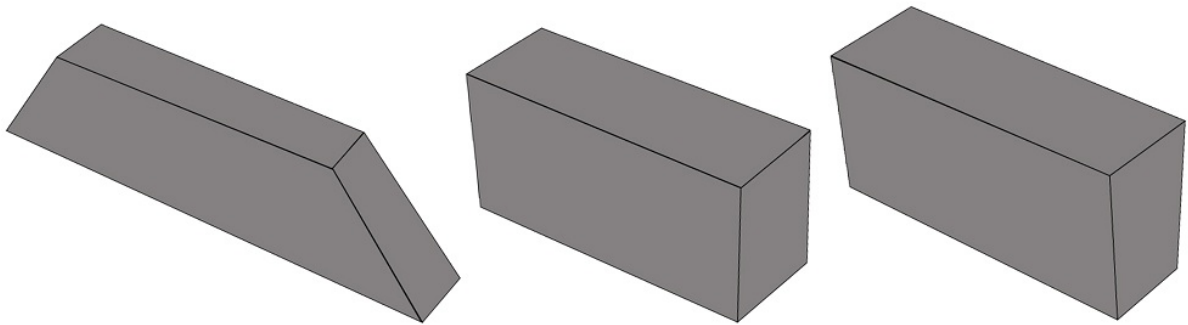




□□□□□□□□□□□□□□	20000M <sup>2</sup>	12-18cm / h
□□□□□□□□	45000M <sup>2</sup>	16□18cm / h
□□□□□□□□	8000M <sup>2</sup>	45-80cm / h
□□□□□□□□	10000M <sup>2</sup>	25-35cm / h

□□□□□□□□□□□□□□□□□□□□□□□□□□□□□□□□



### Diamond Gang Saw



Boreway has created a complete range of diamond blades suitable for many different types of gang saw used, different materials to cut, specific quality needs and cutting speeds requested by the customers.

□□□

1. □□□□
2. □□□□
3. □□□□□□□□
4. □□□□□□□□
5. □□□□□□□□□□□□□□□□□□□□

6. 鋼板の厚さを調整するための装置

7. 鋼板の厚さを25mmから35mmに調整する装置

8. 鋼板の厚さを調整するための装置

鋼板の厚さを調整するための装置\* 鋼板の厚さを調整するための装置

000

鋼板の厚さを調整するための装置

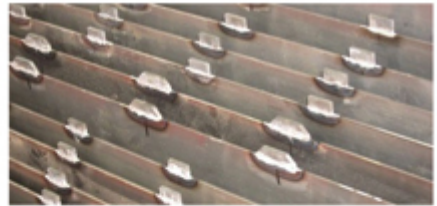
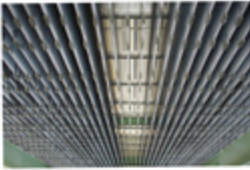
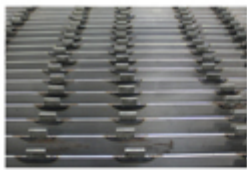
鋼板の厚さを調整するための装置

a 鋼板の厚さを調整するための装置/ 鋼板の厚さを調整するための装置

b 鋼板の厚さを調整するための装置- 鋼板の厚さを調整するための装置  
鋼板の厚さを調整するための装置

c 鋼板の厚さを調整するための装置

鋼板の厚さを調整するための装置 鋼板の厚さを調整するための装置



0000



