

Boreway 係指由地球表面至地底之距離，通常以公尺計算。

□□□

99 係指由地球表面至地底之距離，通常以公尺計算。

1. 係指由地球表面至地底之距離，通常以公尺計算。
2. 係指由地球表面至地底之距離，通常以公尺計算。
3. 係指由地球表面至地底之距離，通常以公尺計算。

□□□

99 係指由地球表面至地底之距離，通常以公尺計算。

1. 係指由地球表面至地底之距離，通常以公尺計算。
2. 係指由地球表面至地底之距離，通常以公尺計算。
3. 係指由地球表面至地底之距離，通常以公尺計算。
4. 係指由地球表面至地底之距離，通常以公尺計算。
5. 係指由地球表面至地底之距離，通常以公尺計算。
6. 係指由地球表面至地底之距離，通常以公尺計算。

□□□

係指由地球表面至地底之距離，通常以公尺計算。 **99** 係指由地球表面至地底之距離，通常以公尺計算。

單位	數值	單位	數值	單位
L140MM L170MM	99S	4.7MM	係指由地球表面至地底之距離，通常以公尺計算。	係指由地球表面至地底之距離，通常以公尺計算。

係指由地球表面至地底之距離，通常以公尺計算。

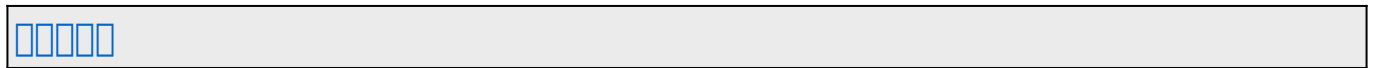
□□□□

99 係指由地球表面至地底之距離，通常以公尺計算。

Fickert	L140MM
	Customzied
	Bush

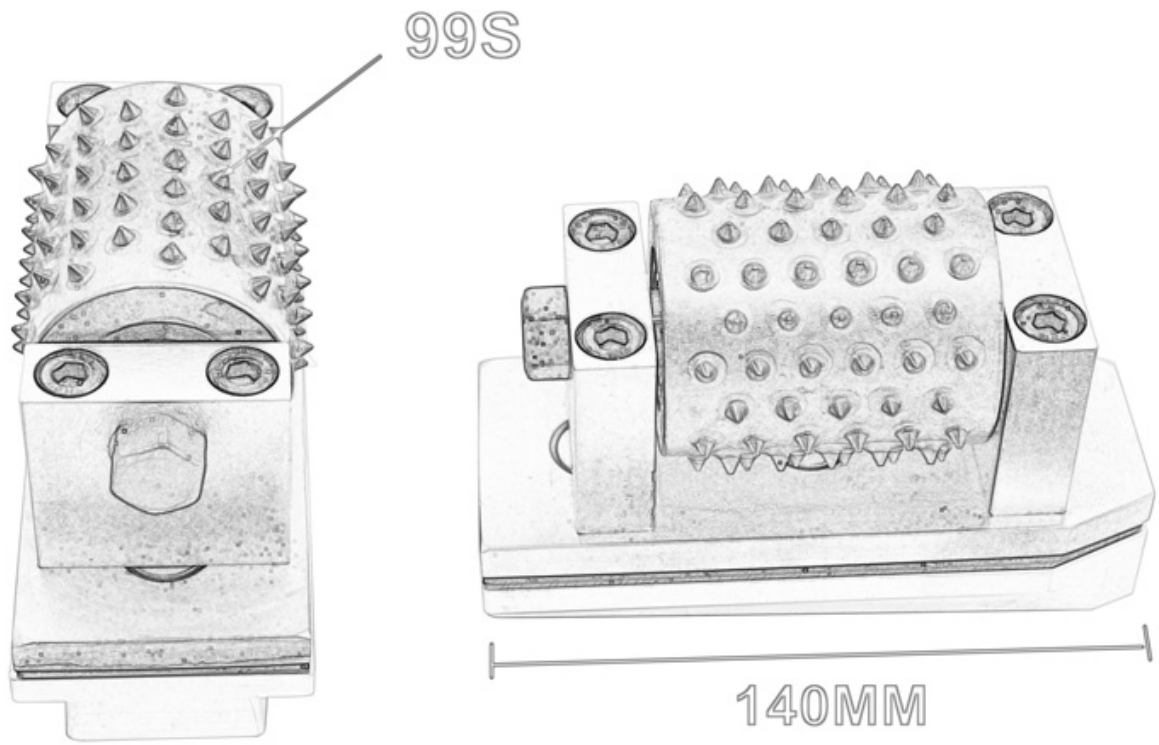
Fickert is a high-precision metalworking machine used for producing precision parts. It is widely used in the automotive, aerospace, and industrial sectors. The machine is known for its accuracy and reliability, making it a preferred choice for manufacturing high-quality components.

Fickert is a high-precision metalworking machine used for producing precision parts. It is widely used in the automotive, aerospace, and industrial sectors. The machine is known for its accuracy and reliability, making it a preferred choice for manufacturing high-quality components.



99 Fickert is a high-precision metalworking machine used for producing precision parts. It is widely used in the automotive, aerospace, and industrial sectors. The machine is known for its accuracy and reliability, making it a preferred choice for manufacturing high-quality components.



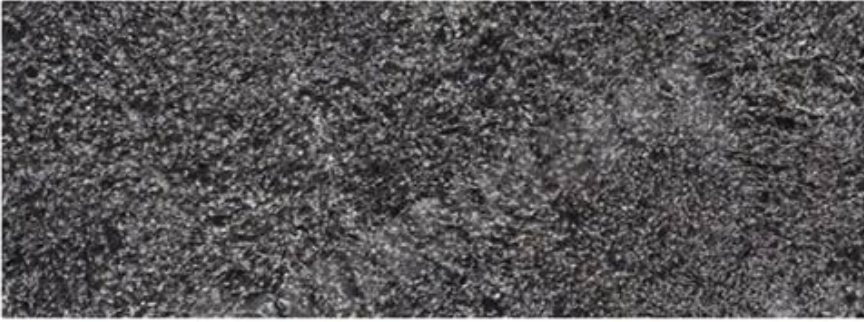


***boneway*® Diamond fickert polishing heads**



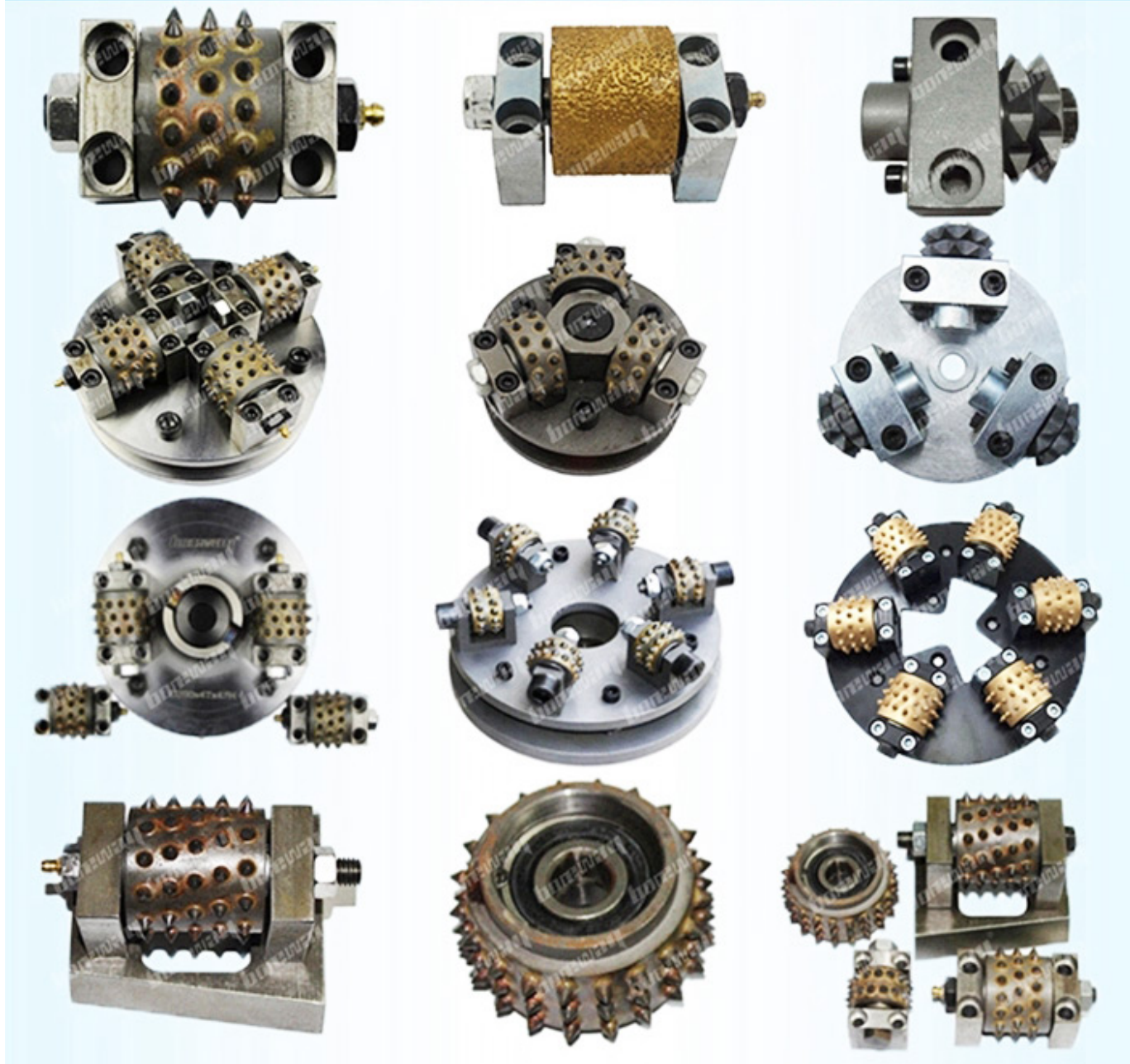
□□□□

99□□□□□□Fickert□□□□□□□□□□□□□□□□□□□□□□



□□□□□□□□□□□□□□□□□□□□□□□□□□□□

boreway® Multi size bush hammer tools



boreway®  



Boreway Machinery Co.,Ltd
www.fordiamondtools.com
www.diamondtools.top

45S               

boreway®  



Boreway Machinery Co.,Ltd
www.fordiamondtools.com
www.diamondtools.top

HTC            

□□□□□□□□



□□&□□□

PS□

1.□□□□□□□□□□□□□□□□

□□□□□□2.Air / Sea□□□□□□/□□□□□□

3. 45kg□□□□□□□□□□□□□□□□□□□□

4.□□□□□□□□□□□□□□□□□□□□

3. 本公司代理的各種機械設備，均採用優質材料，經科學方法精製而成，具有結構合理、性能優良、操作簡便、維護容易等特點。歡迎各界人士垂詢洽談。

000000

1. 本公司代理的各種機械設備，均採用優質材料，經科學方法精製而成，具有結構合理、性能優良、操作簡便、維護容易等特點。歡迎各界人士垂詢洽談。
2. 本公司代理的各種機械設備，均採用優質材料，經科學方法精製而成，具有結構合理、性能優良、操作簡便、維護容易等特點。歡迎各界人士垂詢洽談。
3. 本公司代理的各種機械設備，均採用優質材料，經科學方法精製而成，具有結構合理、性能優良、操作簡便、維護容易等特點。歡迎各界人士垂詢洽談。

000000


Fujian Nanan *boreway*® Machinery Co.,Ltd.

 No.605 Huahui Center Shuitou Town 362342 Quanzhou Fujian China

 **TEL** ☎ +86 595-86990206 /  ☎ +86 595-86990220

 ☎ / **WhatsApp / Wechat** ☎ + 86 18650679939

 **E** ✉ boreway@boreway.com

 ☎