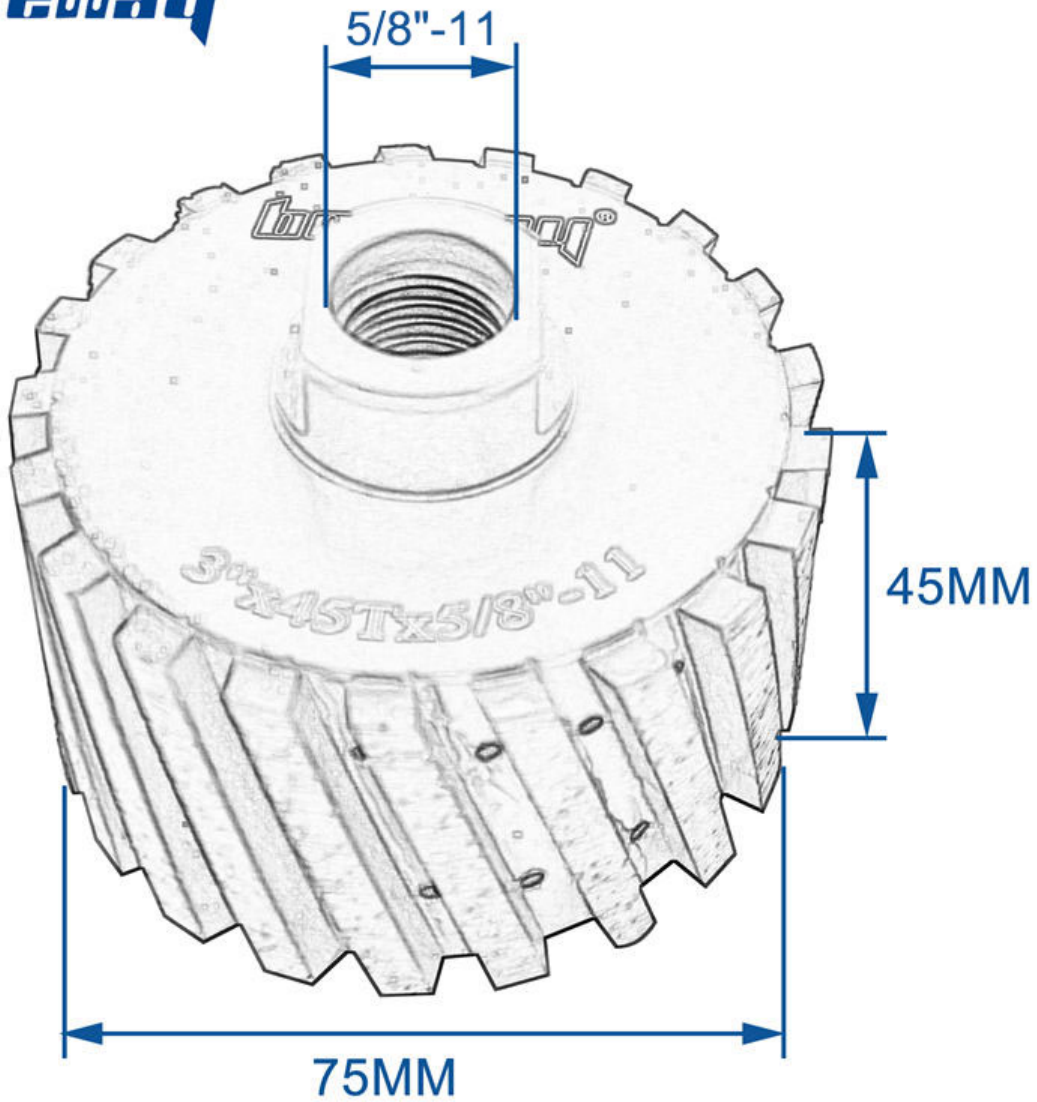


75mm 1 "25mm
 2 "50mm 3 "75mm 4 "100mm

1. 75mm
- 2.



boreway[®]



boreway[®]



1. 此種設計可確保木料在加工過程中不會產生任何損傷，且能保持木料的自然紋理與色澤。

2. 此種設計可確保木料在加工過程中不會產生任何損傷，且能保持木料的自然紋理與色澤。此外，此種設計還能有效防止木料在加工過程中產生任何變形，確保木料的尺寸精確。

adv adv

1. 此種設計可確保木料在加工過程中不會產生任何損傷。

2. High 此種設計可確保木料在加工過程中不會產生任何損傷。

3. 此種設計可確保木料在加工過程中不會產生任何損傷。

4. 此種設計可確保木料在加工過程中不會產生任何損傷。

此種設計可確保木料在加工過程中不會產生任何損傷。 [更多資訊請洽](#)





□□□□□□□□



□□□□□□□□□□□□

1. □□□□□□□□□□□□□□□□
2. □□□□□□□□□□/□□□□□□□□□□
- 45kg □□□□□□□□□□ Express □□□□□□□□□□□□
4. □□□□□□□□□□□□□□□□□□□□□□□□□□□□□□□□

本公司代理各國名廠機械設備，品質優良，價格公道，歡迎各界人士垂詢。LSO 代理各國名廠機械設備，品質優良，價格公道，歡迎各界人士垂詢。

服務項目

DHL、UPS、FedEx、TNT、EMS ETC 等國際快遞

代理各國名廠機械設備，品質優良，價格公道，歡迎各界人士垂詢。CIF 代理各國名廠機械設備，品質優良，價格公道，歡迎各界人士垂詢。

福建

Fujian Nanan *boreway* Machinery Co.,Ltd.

 No.605 Huahui Center, Shuitou Town 362342 Quanzhou, Fujian, China

 Tel: +86 595-86990206 /  +86 595-86990220

 / **WhatsApp** / **WECHAT** + 86 18650679939

 **boreway@boreway.com**

 **Lyon Chang**