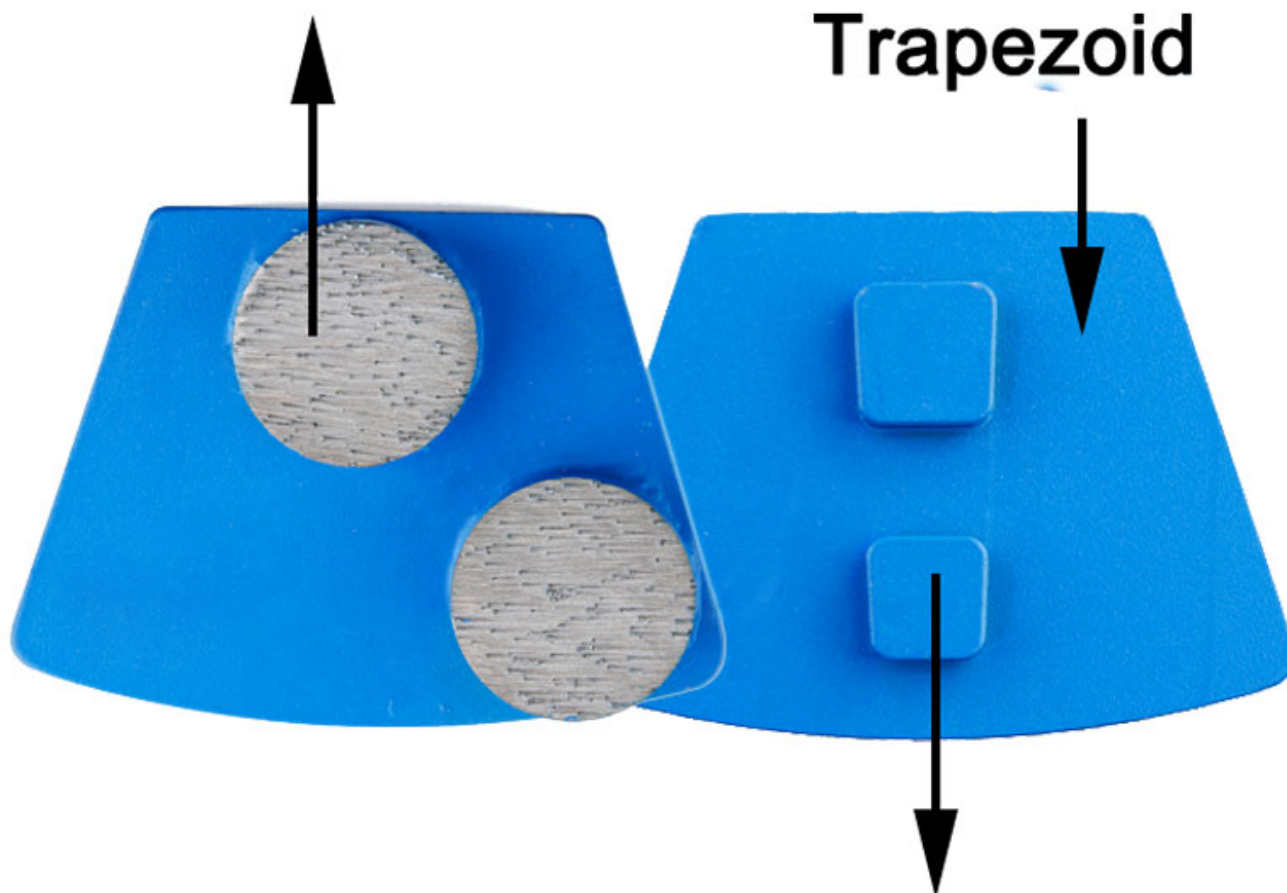


Prodotti più venduti Tamponi per lucidatura a secco con disco diamantato a due segmenti tondi per rettificatrice STI

Descrizione:

## Diamond Round Head

## Trapezoid



## Connection Plate Connector

**Disco abrasivo diamantato a due segmenti tondi**

**Disco abrasivo diamantato a due segmenti tondi** attacco a cambio rapido, aggressività e alta efficienza e lunga durata.

**Disco abrasivo diamantato a due segmenti tondi** utilizzato per la lavorazione fondamentale di tutti i tipi di pavimento in cemento, terrazzo, livellamento di pavimenti in pietra, molatura grossolana, molatura fine prima di fasi di lucidatura molto più fini.

Specifiche:

Le seguenti sono le normali specifiche:

Dimensione del segmento	Girt	Tipo di segmento	genere	Applicazione
10 mm, 12 mm	6 # -400 #	Segmenti rotondi	Metallo Scarpa abrasiva	STISmerigliatrice per pavimenti

Le specifiche di cui sopra sono di riferimento, altre specifiche possono essere ordinate dai clienti.

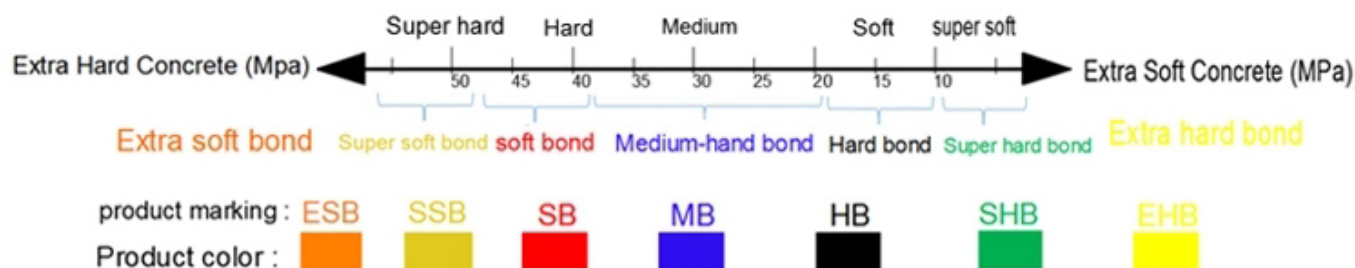
## Vantaggi

1. **Consegna veloce.**
2. **L'imballaggio è solido e squisito.**
3. **Diamante a legante metallico affilato e durevole.**
4. **Pavimento in cemento abrasivo ad alta efficienza.**
5. **Prezzo competitivo e qualità superiore.**
6. **Eccellente pre-vendita e servizio post-vendita.**

**Two Disco abrasivo diamantato a segmento tondo** Per l'uso della rettificatrice STI su pavimenti in cemento Trapezoidale a due segmenti rotondi Blocco abrasivo diamantato per lucidatura a secco.

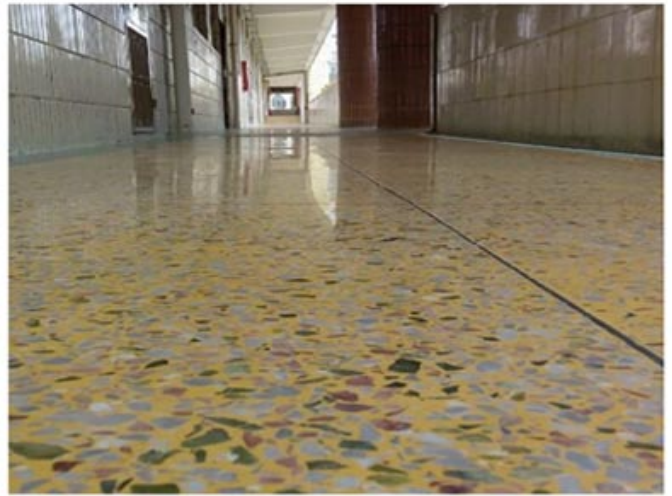
**Grinta:** 6 #, 16/18 #, 20/25 #, 30/40 #, 50/60 #, 70/80 #, 80/100 #, 120/150 #, 200/220 #, 325/400 #

Colore:



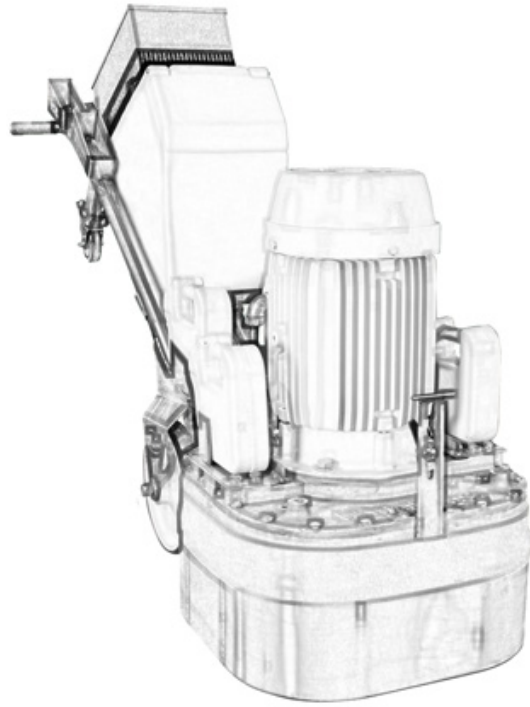
## Applicazione:

**Disco abrasivo diamantato a due segmenti tondi** utilizzare per pavimenti in pietra terrazzo di cemento.



**Macchina:**

**Disco abrasivo diamantato a due segmenti tondi** adatto per levigatrici per pavimenti STI.



## Imballaggio □ Consegna:

### PS:

1. Strumenti che imballano in casse di cartone
2. Per via aerea / marittima per merci in lotti, ricezione aeroporto / porto
3. Meno di 45 kg, generalmente consegna tramite espresso (Porta a porta) □
4. Quando gli strumenti sono in grandi quantità, vengono imballati in casse di legno



- For sample or small orders, products could be sent by express, TNT, DHL, UPS, FedEx, EMS etc.
- For large orders, shipping by sea or air is recommended. By our long-term cooperate agent or your appointed forward.
- By sea, port of loading: Shanghai, Ningbo, Xiamen, Qingdao etc.



**La logistica:**

Esempio di ordine spedito da DHL, UPS, FedEx, TNT, EMS ecc  
Per la consegna di ordini di massa, può essere facoltativo con termini di Exwork, FOB, CNF, CIF per via aerea o via mare in base allo spedizioniere dell'acquirente o al nostro

### **Nostro servizio:**

**Abbiamo un rigoroso sistema di controllo della qualità** □



1. Low MOQ: può soddisfare bene le tue esigenze di ordine di prova.
2. OEM accettato: possiamo produrre secondo il vostro campione o disegni.
3. Buon servizio: trattiamo i nostri clienti come Dio con grande professionalità e passione.

4. Buona qualità: abbiamo un rigoroso sistema di controllo della qualità. Buona reputazione nel mercato.

5. Consegna veloce: abbiamo un grande sconto dallo spedizioniere.

## FAQ:

### 1. Come possiamo conoscere la qualità, se vogliamo ordinare i tuoi prodotti?

Per favore, provali con un ordine molto piccolo, quindi conoscerai la qualità. Al momento, quindi molte persone nel mondo utilizzano prodotti cinesi, a causa dell'alta qualità e della maggior parte prezzi competitivi. Siamo produttori professionali nella fornitura di utensili diamantati di più di 8 anni. Comunque, a conferma della qualità dei nostri prodotti, un piccolo ordine di prova per il test lo farà essere necessario.

### 2. Potete offrire campioni gratuiti?

Non offriamo campioni gratuiti, secondo la nostra esperienza pluriennale, pensiamo che le persone ottengano i campioni pagando, apprezzeranno e apprezzeranno di più ciò che ricevono. Ma lo siamo disposti a dare ai nostri potenziali clienti uno sconto speciale che sono abituati a fare un test. È molto importante darci un feedback, lo apprezziamo.

### 3. La tua azienda accetta prodotti su misura?

Sicuramente lo accettiamo. Compresi diversi colori, grana ecc. Possiamo anche contrassegnare il tuo logo e il marchio sul pad. Qualsiasi nuovo prodotto che desideri che produciamo per te, inviaci il tuo disegno o campione, produrremo lo stesso. Non venderemo questo tipo di prodotti ad altri clienti solo se otteniamo il tuo permesso.

## Si prega di notare:

1. Si prega di fornire il materiale prima dell'acquisto.
2. Prima dell'acquisto, fornire il modello della macchina.
3. Altre specifiche possono essere personalizzate in base alle esigenze.

## Contattaci:

Fujian Nanan **boneway** Machinery Co., Ltd.



No.605 Huahui Center, città di Shuitou 362342 Quanzhou, Fujian, Cina



TEL: (+86) 595-86990206 /



Fax: (+86) 595-86990220

 **Cellulare / WhatsApp / Wechat:(+ 86) 18650679939**

 **E-mail: [boreway@boreway.com](mailto:boreway@boreway.com)**

 **Lyon Chang**