

Introduzione:

Molla piatta in alluminio di alta qualità con disco diamantato per mole a pietra siamo Ideato per la frantumazione e l'affilatura veloce, a secco o ad acqua, di superfici in marmo e granito, bordi e angoli dei corner, è disponibile in una base di alluminio che garantisce un leggero effetto di raffreddamento e raffreddamento grazie all'elevata capacità di presa.

Cerchi in tazza di alluminio, Questa mola a tazza in pietra diamantata con base in alluminio è utilizzata principalmente per la rettifica di pietre sulle rettificatrici manuali, la filettatura potrebbe essere in M14, 5 / 8-11 o 22,23 mm. È la mola diamantata più economica per la tua pietra.

Le graniglie diamantate di grana 30 # offrono alta efficienza e una maggiore durata di lavoro; Le grane diamantate grana 120 # offrono una finitura eccellente e un lavoro molto più lungo vita.

Macchina applicata: La maggior parte delle piastre per smerigliatrici

Applicazione: Per granito, marmo, calcestruzzo, blocchi, ecc.

Uso: Queste mole sono ideali per qualsiasi tipo di lavoro di costruzione in calcestruzzo, possono anche essere utilizzate per la rimozione di scorie aggressive con granito, marmo, pietra calcarea, Terrazz. Usare bagnato o asciutto.

caratteristica:

1. Aiuto riempito di resina per ottenere una finitura migliore, meno graffi;
2. La base in alluminio fornisce leggerezza e minor rumore;
2. Segmenti premuti a caldo, levigatura efficiente e regolare;
3. Caratterizzato da alta efficienza lavorativa e utilizzo semplice;
4. Le ruote a tazza diamantate comprendono una fila singola e una doppia fila;
5. Si attacca alle smerigliatrici manuali e alla lucidatrice per pavimenti;
6. Applicabile per smerigliatura veloce, sbavatura ruvida e levigatura e finitura liscia di pietre, materiali murari.

Specifica:

Ruota per tazza con mola diamantata a base piatta in alluminio di alta qualità

Diametro	Connessione	Segmento Sze	focchi d'avena
4inch / 100mm	Alesaggio 22,23mm (7 / 8inch) con rondella di riduzione 16mm	7mm di spessore	30 #
4inch / 100mm	Alesaggio 22,23mm (7 / 8inch) con rondella di riduzione 16mm	7mm di spessore	120 #
4inch / 100mm	Filetto M14	7mm di spessore	30 #
4inch / 100mm	Filetto M14	7mm di spessore	120 #

L'altro diametro o le specifiche possono essere customerized secondo i requisiti del compratore.

Immagini:

Ruota per tazza con mola diamantata a base piatta in alluminio di alta qualità

boreway®

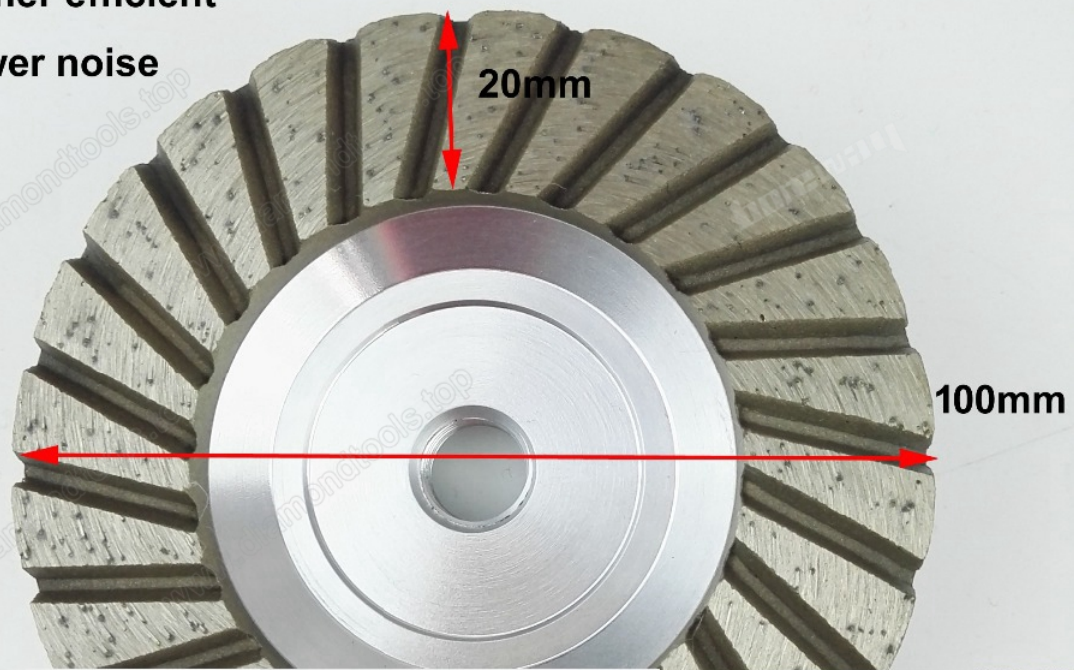


Boreway Machinery Co., Ltd.
www.diamondtools.top
www.boreway.com

M14 Aluminum Based Diamond Grinding Wheel

Higher efficient

Lower noise



M14 Thread



7mm Thickness



**#30
Coarse**

**#120
Fine**





30 # Disco turbo a tazza piatta in alluminio di alta qualità con disco diamantato per pietra

boreway®



Boreway Machinery Co., Ltd.
www.diamondtools.top
www.boreway.com



Boreway Machinery Co., Ltd.
www.diamondtools.top
www.boreway.com

120 # Disco turbo a tazza piatta in alluminio di alta qualità con disco diamantato per pietra

boreway®



Boreway Machinery Co., Ltd.
www.diamondtools.top
www.boreway.com

boreway®



Boreway Machinery Co., Ltd.
www.diamondtools.top
www.boreway.com

boreway®



Boreway Machinery Co., Ltd.
www.diamondtools.top
www.boreway.com



Boreway Machinery Co., Ltd.
www.diamondtools.top
www.boreway.com

Più correlati Turbo mola, Pls clicca qui: [Mola diamantata per tazza](#)

Imballaggio & Consegna:

1. Strumenti di imballaggio in casi di cartone;
2. Quando gli strumenti sono in grandi quantità, vengono imballati in casse di legno.

-DELIVERY-

Less than 45kg,generally delivery by express(Door to Door).



By Air / Sea for batch goods, Airport / Port receiving.

BY AIR



BY SEA



[Contattaci:](#)

Fujian Nanan Boreway Machinery Co.,Ltd.

Indirizzo: Huahui Centre 605, Shuitou Town, Quanzhou, Fujian, Cina.

Codice postale: 362342

Tel .: 0086-595-86990206

Fax: 0086-595-86990220

Contatto: Ally Huang

Mobile / WhatsApp: 0.086-13559599186

wechat: boreway 05

Skype: boreway 05

Facebook: 13559599186

E-mail: boreway05@boreway.net