

## Descrizione del prodotto:

**Segmento diamante a forma piatta per il taglio**, Viene utilizzato per la lunghezza e la larghezza della testa di taglierina di diamanti per rendere regolarmente l'usura della testa del taglierina e ridurre l'usura

Che sono vendita calda in Brasile, Egitto, Turchia, mercato europeo e indiano ecc., Goditi un buon nome uguale ai prodotti europei.

## Caratteristica:

1. Prezzo competitivo e qualità stabile.
2. Segmento della lama della sega a taglio rapido, inoltre, alleviare le vibrazioni e ridurre il rumore durante il taglio.
3. Il segmento del diamante di taglio in marmo è saldato sul substrato di sega a banda con dimensioni uniformi, che è utile per migliorare la velocità di taglio.
4. Segmento di diamanti per lama di taglio in marmo, funziona a basso rumore e a una piccola fessura di taglio che garantisce il massimo uso di pietra e spessore uniforme. È usato per tagliare il blocco di marmo.

## Specifiche di prodotto:

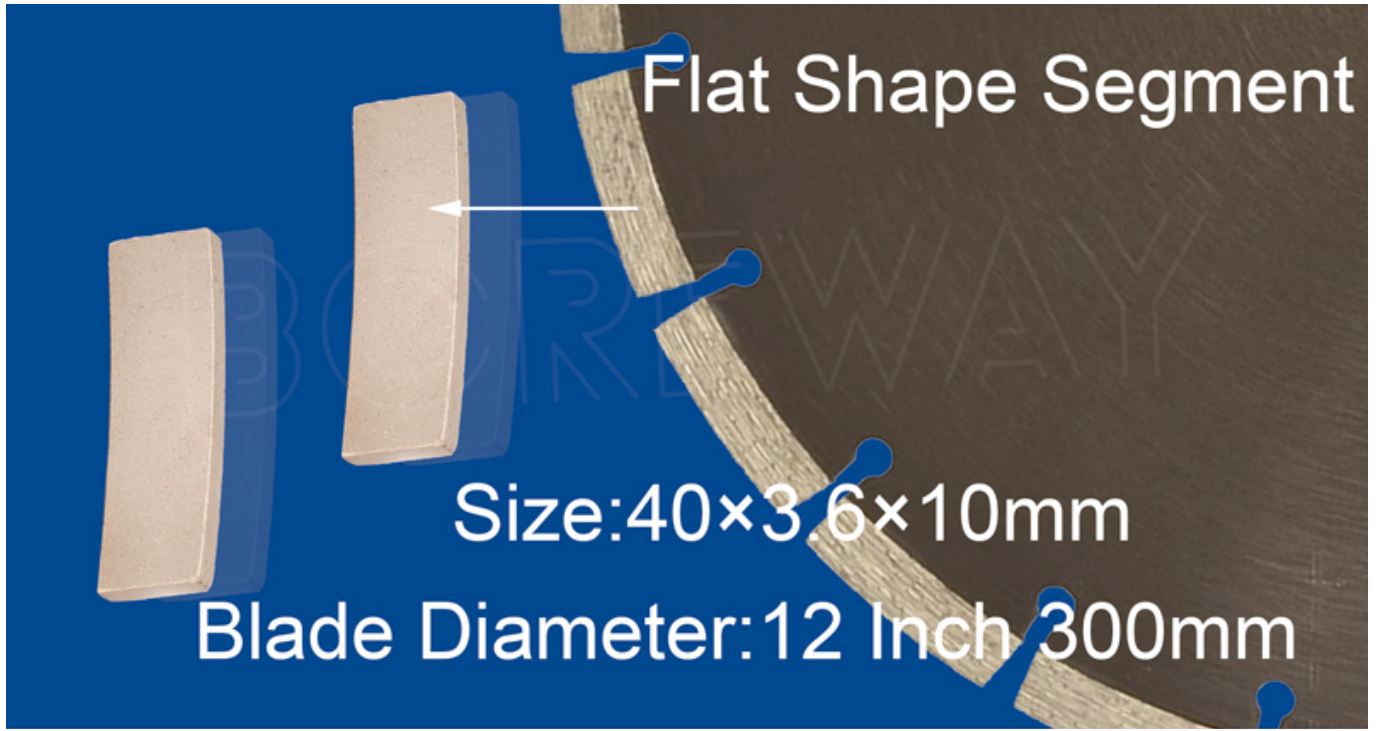
Le seguenti sono specifiche normali **Segmento diamante a forma piatta per il taglio**:

Diametro della lama	Dimensione del segmento	Spessore del nucleo	Numero di segmento
12 pollici 300 mm	40 × 3,6 × 10	2.2/2.0	21 pezzi

Le specifiche di cui sopra sono solo per riferimento, altre specifiche possono essere disponibili secondo la domanda del cliente.

## Spettacolo di prodotti

**A forma piatta Diamond tagliare la lama della lama della sega per marmo**





### **Applicazione:**

Tagliare bagnato per la pietra di marmo e così via.

Con l'uso del taglio a umido, è possibile elaborare la temperatura di raffreddamento. Se la temperatura è troppo alta, il segmento del diamante di taglio in marmo influenzerà facilmente la durata della testa del taglierina e la qualità del taglio.

L'impatto del rumore del segmento della sega a banda di diamanti a prezzo di fabbrica installato sulla sega della banda è ridotto, anche la vibrazione è ridotta e la planarità della pietra è migliorata.



## FAQ

### 1. Come garantire la qualità del prodotto?

I prodotti dell'azienda hanno standard, garanzie di sicurezza per controllare la qualità del prodotto, responsabile della qualità del prodotto per i nostri clienti, stabilita per più di dieci anni, come produttore di diamanti professionale ed esperto, Boreway insiste nel fornire ai nostri clienti gli strumenti di diamanti di alta qualità.

### 2. Sei professionista

Tutti i prodotti della nostra azienda sono strumenti di diamanti o prodotti per macchinari correlati. Sono altamente professionali e hanno mantenuto il loro livello di pre-industria. Siamo più professionali e possiamo aiutarti a trovare l'ideale ideale per il tuo mercato (rivenditore) o progetto (utente finale). Strumenti di diamanti.

### 3. Quali sono i nostri vantaggi?

I nostri team sono professionali e i membri hanno un buon studio sugli strumenti Diamond. Offriamo una risposta rapida. Ogni messaggio o e-mail verrà risposto entro 24 ore. Negli ultimi decenni, Boreway Diamond Tools ha fatto con successo molti ordini dell'OEM/ODM. Alcuni dei servizi OEM/ODM sono gratuiti!



#### Contattaci:

Fujian Nanan **boreway** Machinery Co.,Ltd.



No.605 Huahui Center, Shuitou Town 362342 Quanzhou, Fujian, China



**Tel:** (+86) 595-86990206 /



**Fax:** (+86) 595-86990220



**Mobile / WhatsApp / WeChat:** (+ 86) 18650679939



**E-mail:** [boreway@boreway.com](mailto:boreway@boreway.com)



**Lyon Chang**