

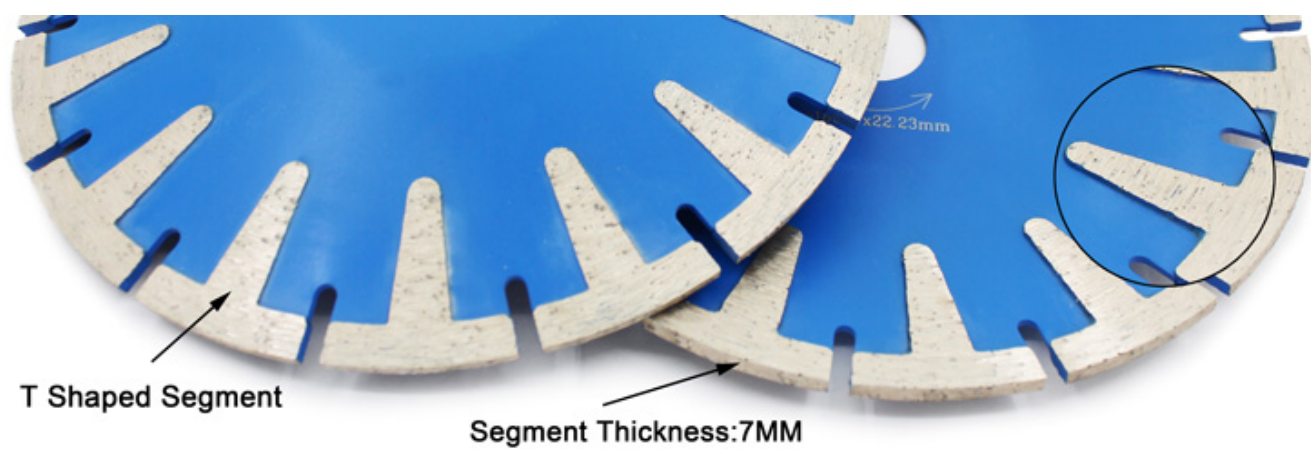
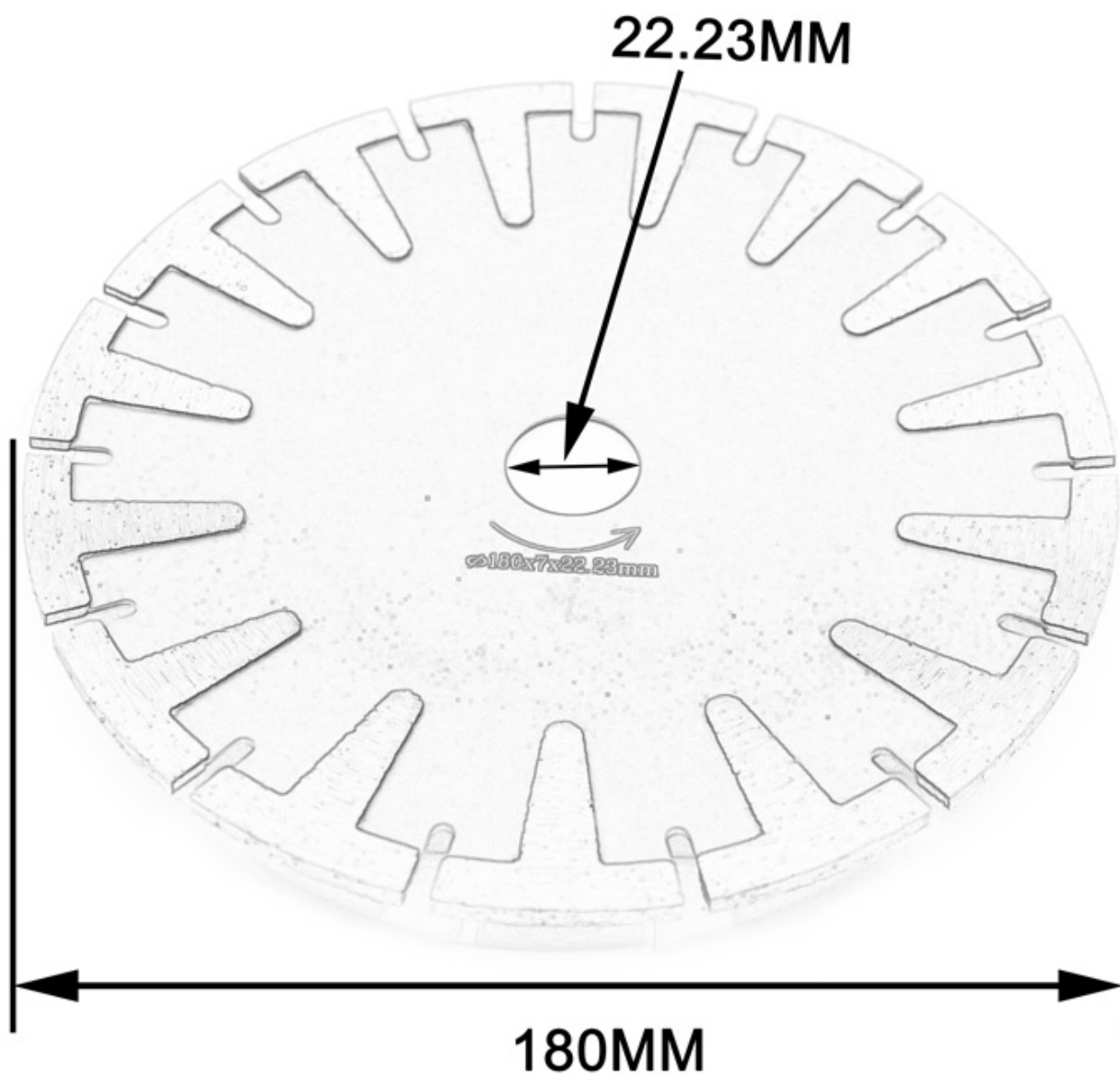
## **Vendite dirette della fabbrica di prodotti per seghe ad arco Prodotti per il commercio estero Lama per taglio diamantato Lama per seghe in pietra affilata e resistente**

### **Vantaggio:**

Lama affilata e resistente

- Tagli di precisione accurati e fluidi
- Adatto sia per uso asciutto che bagnato.
- Con i denti protettivi, evitare la sottoquotazione.
- Prezzo competitivo e qualità superiore.

Fabbrica = Controllo qualità = Prezzo competitivo = Tecnologia propria = OEM



**Specifica:**

Di seguito sono riportate le specifiche normali **Lama affilata e resistente:**

Diametro	Alesaggio (mm)	Altezza del segmento
105mm (4 pollici)	20mm / 22,23 millimetri	8 millimetri
125mm (5 pollici)		
150mm (6 pollici)		
180mm (7 pollici)		

Le specifiche di cui sopra sono solo per riferimento, altre specifiche possono essere disponibili secondo la richiesta del cliente.

## Descrizione:

**Lama affilata e resistente** per seghe circolari manuali e smerigliatrici angolari. Prvide taglio rapido, gratuito e regolare di mattoni, piastrelle, cemento, pietra e altri materiali da costruzione.

A  
l  
t  
e  
8  
m  
i  
l  
l  
e  
i  
m  
e  
t  
t  
o  
:  
L  
a  
m  
a  
D  
i  
a  
m  
e  
t  
t  
o  
:  
e  
:

המחזוריות של המערכת היא 2 שנים, ונמצא שהמערכת מתחילה במצב של 1000 יחידות.

1 2 3 4 5 6 7 8 9 10 11 12 13 14 15 16 17 18 19 20 21 22 23 24 25 26 27 28 29 30 31 32 33 34 35 36 37 38 39 40 41 42 43 44 45 46 47 48 49 50 51 52 53 54 55 56 57 58 59 60 61 62 63 64 65 66 67 68 69 70 71 72 73 74 75 76 77 78 79 80 81 82 83 84 85 86 87 88 89 90 91 92 93 94 95 96 97 98 99 100

P  
i  
e  
t  
r  
a  
,  
M  
a  
r  
m  
o  
,  
g  
r  
a  
n  
i  
t  
o  
,  
C  
A  
S  
T  
R  
E  
L  
L  
A  
S  
F  
A  
L  
T  
O  
E  
C  
C  
.

**Our factory** use original high grade diamond



pk

**Other factory** mix second diamond selected from waste segment

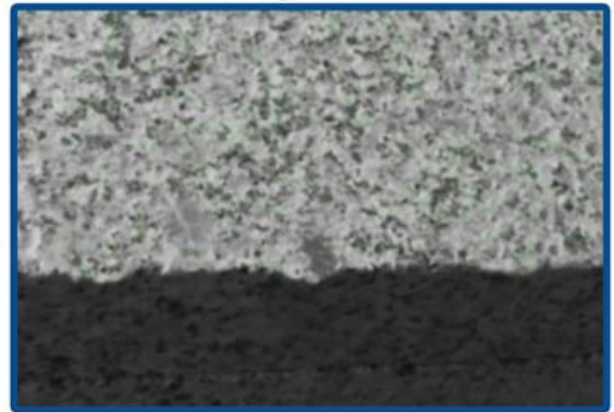


**Our blade** cutting effect



pk

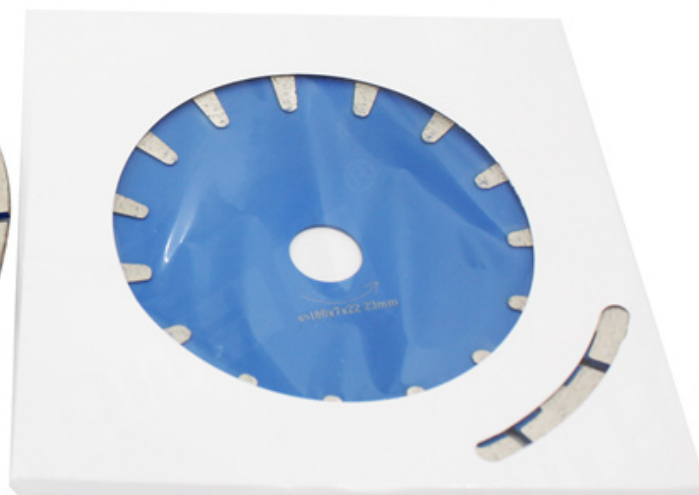
**Other supplier** blade cutting effect



**boreway®**



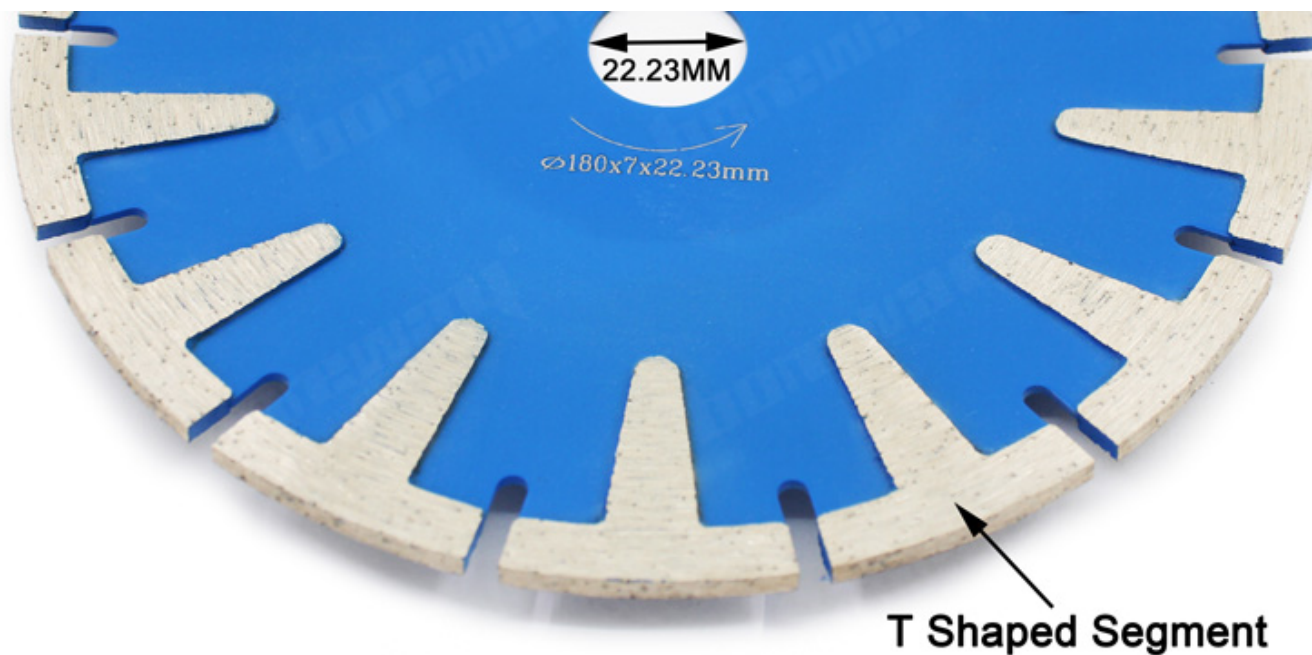




**caratteristica:**

**Lama affilata e resistente**

1. Diamante lama per sega concava
2. Uso asciutto e bagnato per prestazioni migliori
3. Modifiche continue rendono il taglio più fluido.
4. Proteggere i denti per prevenire danni al supporto.



#### applicazioni:

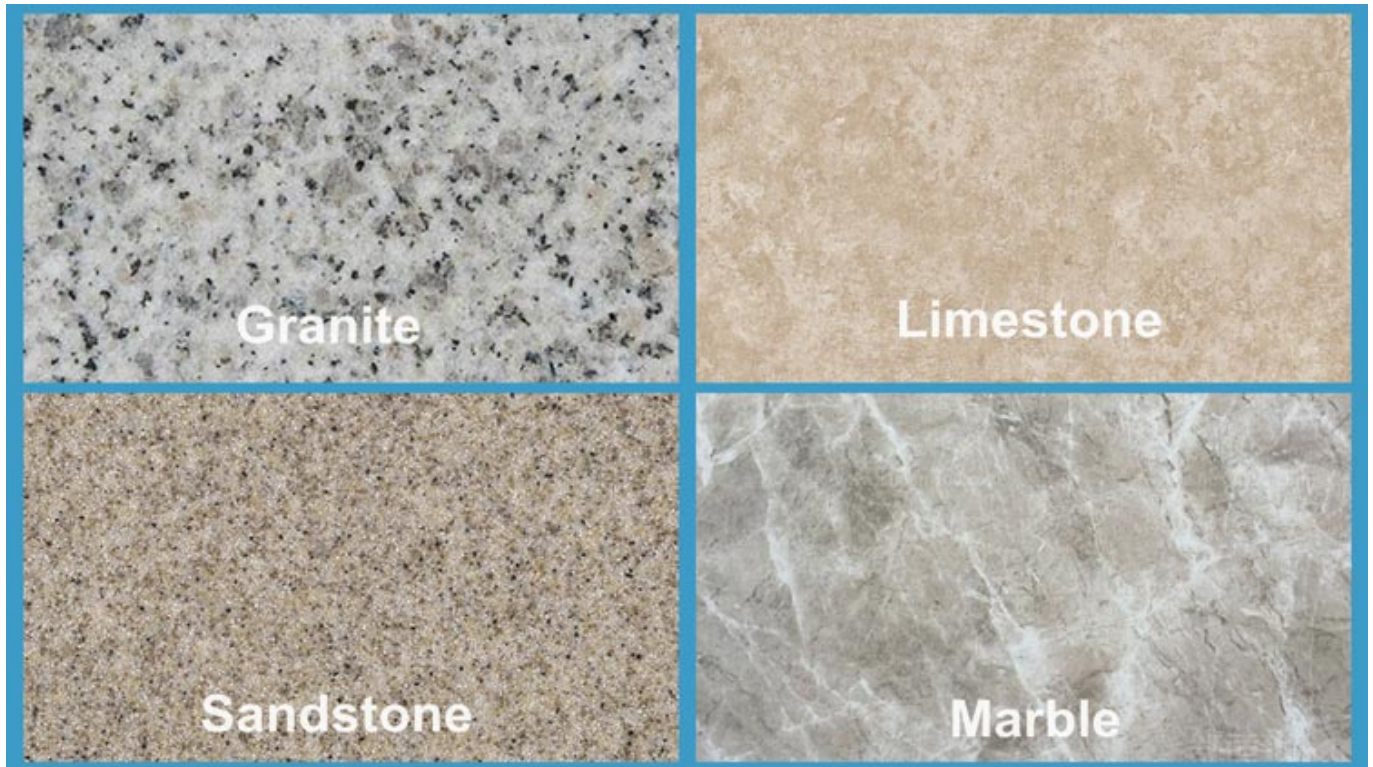
**Lama affilata e resistente** sega circolare manuale e smerigliatrici angolari. Fornisce un taglio rapido, libero e regolare in mattoni, piastrelle, cemento, pietra e altri materiali da costruzione.

Poiché le dimensioni della lama della sega sono piccole e medie, è facile da usare, nel taglio non è deformato, l'uso flessibile, è il più comunemente usato della serie di dischi diamantati.

Sinterizzato a caldo o codice premuto, asciutto o bagnato!



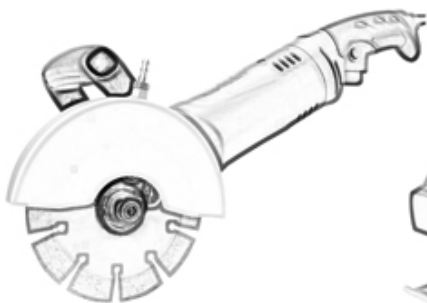




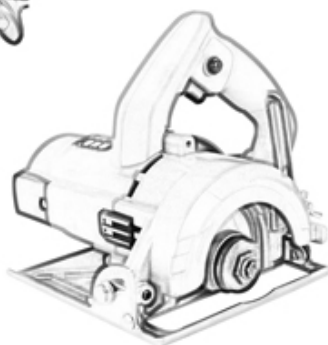
### Macchina per applicazioni:

#### Lama affilata e resistente

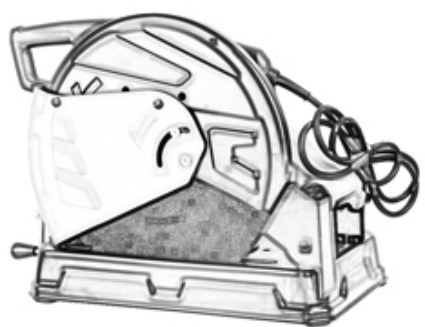
- a) Taglio e curvatura fluidi e veloci.
- b) Lunga durata e prestazioni stabili
- c) Prezzo competitivo e qualità superiore
- d) Taglio e curvatura asciutti o bagnati.
- e) Il colore può essere fatto in base a quello del cliente



Angle Grinders Machine



Manual Cutting Machine



**Disco da taglio in granito di cemento** per tutti i tipi di macchine da taglio manuali o

smerigliatrici angolari.



Attenzione quando si usa:

1. Prima dell'installazione della lama della sega, rimuovere gli inquinanti che aderiscono alla lama e alla flangia,  
durante l'installazione della lama della sega, la direzione contrassegnata deve essere mantenuta coerente con la rotazione  
la direzione degli utensili elettrici e la flangia devono essere fissati mediante una chiave fissata agli utensili elettrici.
2. Non utilizzare alcuna lama che è stata deformata per essere stata premuta da un incidente.
3. Durante il funzionamento, l'operatore deve indossare un casco di sicurezza, calzature e occhiali protettivi, guanti protettivi, inoltre, se necessario, l'operatore deve utilizzare tappi per le orecchie, maschera e così via
4. Gli utensili elettrici devono avere una copertura protettiva.

## Prodotti correlati:



[Segmento di taglio del blocco di granito con struttura da 1200 mm](#)



[Solo per uso bagnato Segmento diamantato a forma di ventaglio](#)

## Riguardo a noi:







### **Imballaggio & Consegna:**

PS:

1. Strumenti di imballaggio in scatole di cartone
2. Per via aerea / marittima per merci in lotti, ricezione aeroporto / porto
3. Meno di 45 kg, generalmente consegna espressa (Porta a porta)
4. Quando gli utensili sono in grandi quantità, vengono imballati in casse di legno





### Nostro servizio:

1. Quantità di ordine bassa: può soddisfare l'ordine di prova necessario.
2. Consegna veloce: riceviamo grandi sconti dagli spedizionieri.
3. OEM accettabile: possiamo produrre secondo i vostri campioni o disegni.
4. Buona qualità: abbiamo un rigoroso sistema di controllo di qualità. Ha una buona reputazione nel mercato.
5. Buon servizio: consideriamo i nostri clienti come Dio con un alto grado di professionalità ed entusiasmo.

### FAQ:

#### **1. Se vogliamo ordinare il tuo prodotto, come facciamo a sapere la tua qualità?**

Puoi provare con un piccolo ordine e poi conoscerai la qualità. Al giorno d'oggi, molte persone nel mondo usano i prodotti cinesi per la loro alta qualità e prestazioni ad alto costo. Siamo un produttore professionale di utensili diamantati con oltre 8 anni di esperienza nella produzione.

#### **2. Potete fornire campioni gratuitamente?**

Non forniamo campioni gratuiti. Sulla base di anni di esperienza, crediamo che i clienti li vorranno per la loro qualità affidabile. Acquistando campioni, li apprezzeremo e li apprezzeremo e li faremo ottenere di più. Siamo pronti a offrire ai nostri potenziali clienti uno

sconto speciale sui campioni. È molto importante che tu ci dia un feedback e lo apprezzeremo.

### 3. La tua azienda accetta la personalizzazione?

Naturalmente accettiamo la personalizzazione. Compresi diversi colori, oggetti da tagliare, ecc. Possiamo anche etichettare la vostra etichetta e il marchio dell'azienda. Se vuoi che realizziamo nuovi prodotti per te, inviaci i tuoi prodotti. Che si tratti di disegni o campioni, abbiamo la capacità di produrre gli stessi prodotti. Non venderemo questi prodotti ad altri, solo i clienti possono ottenere l'autorizzazione.

#### Notare che:

Si prega di utilizzare una macchina saldata ad argento ad alta frequenza anziché il fuoco per effettuare la brasatura, il tempo di saldatura è di pochi secondi, altrimenti il diamante all'interno dei segmenti sarà probabilmente danneggiato dall'alta temperatura, quindi le prestazioni di taglio saranno ridotte!

#### Contattaci:

Fujian Nanan **boreway** Machinery Co.,Ltd.



No.605 Huahui Center, Shuitou Town 362342 Quanzhou, Fujian, Cina



**TEL:** (+86) 595-86990206 /



**Fax:** (+86) 595-86.990.220



**Cellulare / WhatsApp / Wechat:** (+ 86) 18650679939



**E-mail:** [boreway@boreway.com](mailto:boreway@boreway.com)



**Lyon Chang**