

Pressa a caldo diretta in fabbrica Turbo Rim 7 "Lame per sega concava 180mm Dischi da taglio in marmo di arenaria con diamante convesso per produttore

**caratteristica:**

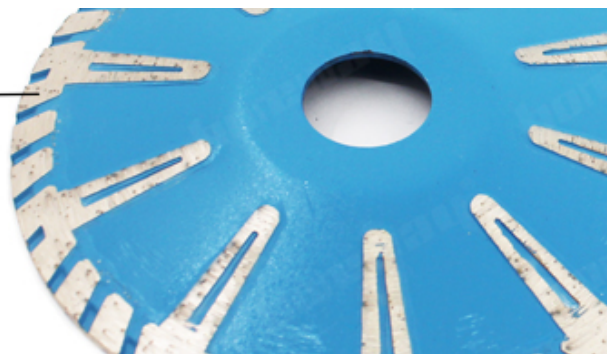
**Lame per sega concava Turbo Rim a caldo**

1. Accetta ordini di piccole quantità
2. Lunga durata e prestazioni stabili
3. Produrre tutti i tipi di specifiche
4. qualsiasi pacchetto secondo i clienti
5. Buon risultato di taglio e alta efficienza



1. The cutting is smooth and smooth, the cutting seam is small, and the forming is accurate.

2. Corrugated tooth shape, fast chip removal, conducive to cutting, high cutting efficiency



3. With T-shaped reinforced protection teeth, the service life of the saw blade is longer.

**Vantaggio:**

**Lame per sega concava Turbo Rim a caldo**

1. Il taglio a umido o il taglio a umido aiutano a raffreddare e far fuoriuscire la polvere, in modo più efficiente veloce e stabile in cul

2. Le lame sinterizzate stampate a caldo offrono lunghe lavorazioni che possono tagliare materiali multipli

3. Taglio veloce e scarti di materiale duro, marmo di cemento di granito ect.

4. Lama di qualità professionale e di taglio molto veloce destinata al taglio su calcestruzzo granitico Tagli precisi e lisci di precisione

Fabbrica = Controllo qualità = Prezzo competitivo = Tecnologia propria = OEM

**Our factory** use original high grade diamond



pk

**Other factory** mix second diamond selected from waste segment

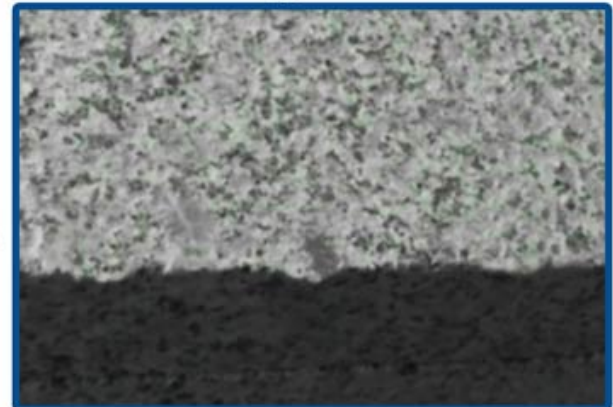


**Our blade** cutting effect



pk

**Other supplier** blade cutting effect



### Descrizione:

**Lame per sega concava Turbo Rim a caldo** su entrambi i lati migliora il taglio indurito, la macinazione minore e aiuta a prevenire la rilegatura per il taglio indurito in granito e marmo.

A  
l  
t  
e  
r  
n  
a  
t  
i  
v  
e  
m  
e  
t  
h  
o  
d  
s  
o  
f  
t  
e  
x  
t  
a  
n  
a  
l  
y  
s  
i  
s  
:  
2  
2  
,  
2  
3  
B  
u  
i  
l  
d  
i  
n  
g  
t  
e  
x  
t  
r  
i  
e  
n  
s  
i  
v  
e  
l  
i  
n  
g  
:  
D  
e  
c  
o  
d  
i  
n  
g  
a  
n  
d  
e  
n  
c  
r  
y  
p  
t  
i  
o  
n  
:  
2  
2  
2  
3  
B  
u  
i  
l  
d  
i  
n  
g  
t  
e  
x  
t  
r  
i  
e  
n  
s  
i  
v  
e  
l  
i  
n  
g  
:  
D  
e  
c  
o  
d  
i  
n  
g  
a  
n  
d  
e  
n  
c  
r  
y  
p  
t  
i  
o  
n  
:  
2  
2  
2  
3

.. . . . .

---

... ..

0 1 2 3 4 5 6 7 8 9 10 11 12 13 14 15 16 17 18 19 20 21 22 23 24 25 26 27 28 29 30 31 32 33 34 35 36 37 38 39 40 41 42 43 44 45 46 47 48 49 50 51 52 53 54 55 56 57 58 59 60 61 62 63 64 65 66 67 68 69 70 71 72 73 74 75 76 77 78 79 80 81 82 83 84 85 86 87 88 89 90 91 92 93 94 95 96 97 98 99

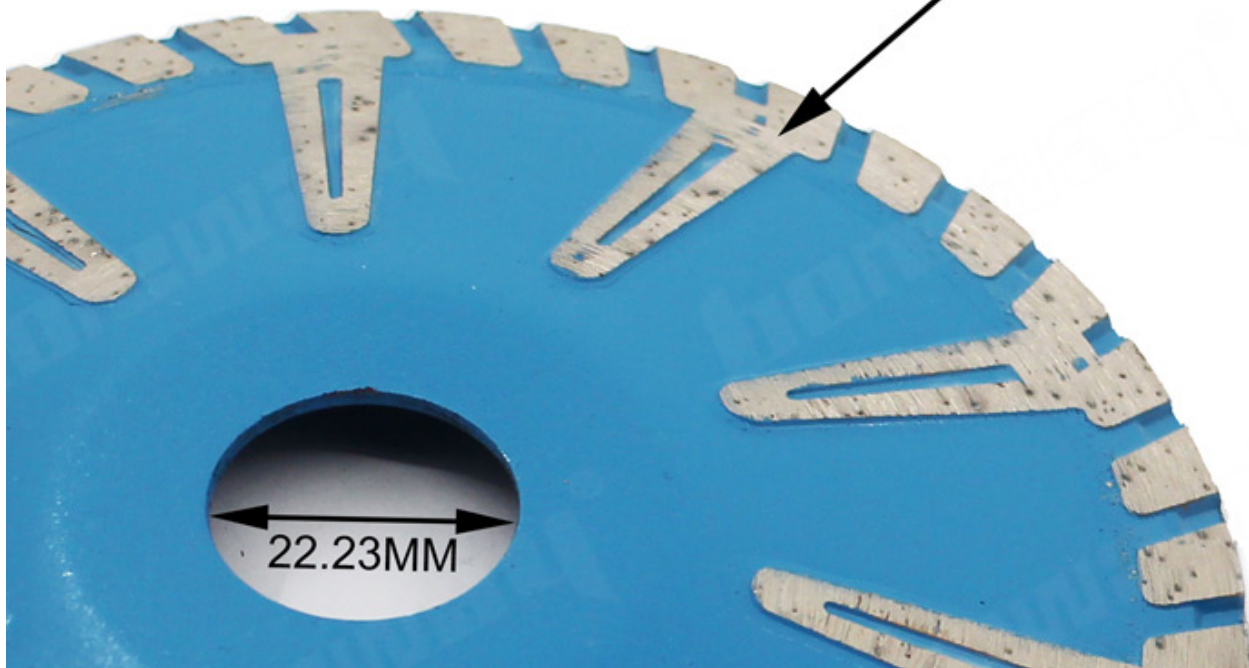
S  
i  
n  
t  
e  
r  
i  
z  
z  
a  
z  
M  
e  
h  
e  
d  
e  
t  
a  
m  
p  
a  
c  
a  
l  
d  
o  
)

B  
O  
O  
K  
S  
-  
I  
N  
T  
E  
R  
N  
A  
T  
I  
O  
N  
A  
L  
S  
E  
M  
I  
N  
A  
R  
I  
E  
S  
-  
O  
N  
T  
H  
E  
E  
F  
F  
E  
C  
T  
I  
V  
E  
N  
E  
S  
S

C  
a  
l  
c  
o  
l  
o  
,  
G  
r  
a  
n  
i  
t  
o  
,  
M  
a  
t  
t  
o  
n  
e  
l  
l  
e  
,  
M  
e  
n  
n  
o  
,  
C  
a  
l  
c  
e  
s  
t  
r  
u  
z  
z  
o  
,  
e  
c  
c  
.



# T Shaped Turbo Segment



**boreway**<sup>®</sup>



**Specifica:**

Di seguito sono riportate le specifiche normali **Lame per sega concava Turbo Rim a caldo:**

0 1 2 3 4 5 6 7 8 9 10 11 12 13 14 15 16 17 18 19 20 21 22 23 24 25 26 27 28 29 30 31 32 33 34 35 36 37 38 39 40 41 42 43 44 45 46 47 48 49 50 51 52 53 54 55 56 57 58 59 60 61 62 63 64 65 66 67 68 69 70 71 72 73 74 75 76 77 78 79 80 81 82 83 84 85 86 87 88 89 90 91 92 93 94 95 96 97 98 99

2011-12-25 09:15:15

1  
5  
7  
7  
6  
p  
o  
c  
)  
1  
8  
7  
7  
7  
p  
o  
c  
)

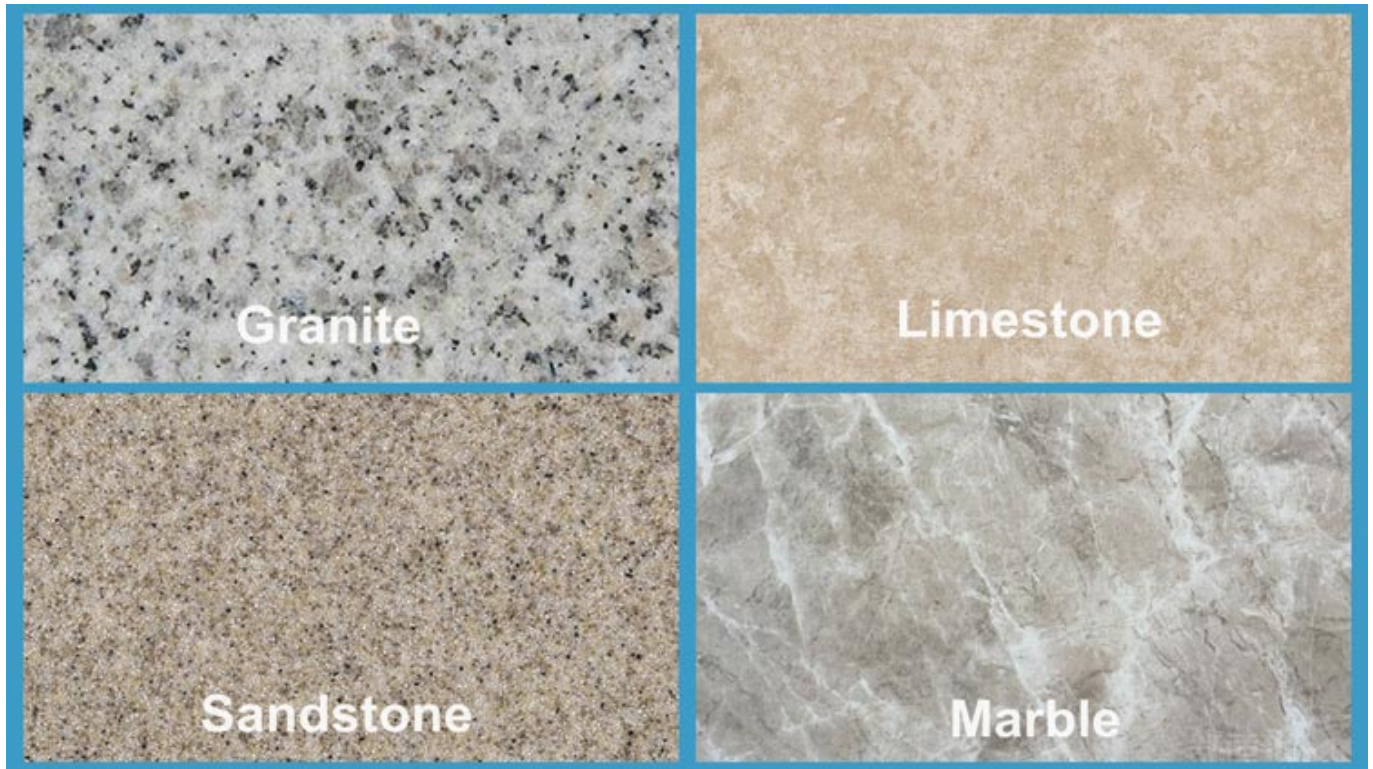
Le specifiche di cui sopra sono solo per riferimento, altre specifiche possono essere disponibili secondo la richiesta del cliente.

**boreway**<sup>®</sup>



**Applicazione:**

**Lame per sega concava Turbo Rim a caldo** sono progettati per il taglio di lavelli in granito, ripiani, granito, marmo, pietra, muratura, mattoni duri ecc.



Attenzione quando si usa:

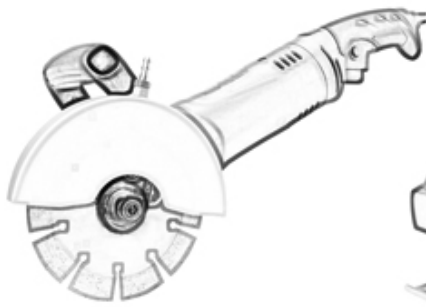
1. Prima dell'installazione della lama della sega, rimuovere gli inquinanti che aderiscono alla lama e alla flangia,  
durante l'installazione della lama della sega, la direzione contrassegnata deve essere mantenuta coerente con la rotazione  
la direzione degli utensili elettrici e la flangia devono essere fissati mediante una chiave fissata agli utensili elettrici.
2. Non utilizzare alcuna lama che è stata deformata per essere stata premuta o danneggiata.
3. Durante il funzionamento, l'operatore deve indossare casco di sicurezza, calzature e occhiali protettivi, guanti protettivi, inoltre, se necessario, l'operatore deve utilizzare tappi per le orecchie, maschera e così via
4. Gli utensili elettrici devono avere una copertura protettiva.



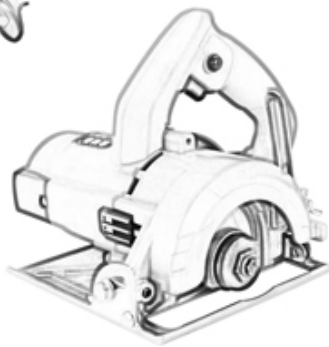
**Macchina per applicazioni:**

**Lame per sega concava Turbo Rim a caldo** per tutti i tipi di macchine da taglio manuali o smerigliatrici angolari.

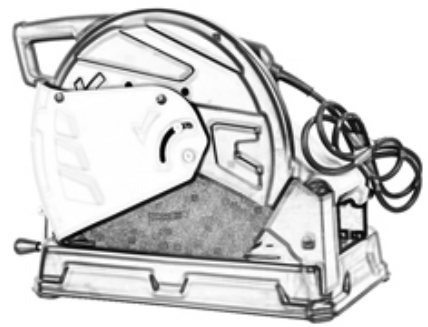




Angle Grinders Machine



Manual Cutting Machine



**Lame per sega concava Turbo Rim a caldo** è usato per tagliare la protezione rotonda o ad arco del bordo del filo. Anche l'effetto di taglio su entrambi i lati interno ed esterno è eccellente.



**Prodotti correlati:**



Boreway Machinery Co.,Ltd  
www.fordiamondtools.com  
www.diamondtools.top



Boreway Machinery Co.,Ltd  
www.diamondtools.top  
www.boreway.net

Lama per sega per calcestruzzo silenziosa da 14 pollici con diamante

Segmenti circolari della lama per sega per blocco Calcolo

## Riguardo a noi:



## Imballaggio & Consegna:

PS:

1. Strumenti di imballaggio in scatole di cartone
2. Per via aerea / marittima per merci in lotti, ricezione aeroporto / porto
3. Meno di 45 kg, generalmente consegna espressa (Porta a porta)
4. Quando gli utensili sono in grandi quantità, vengono imballati in casse di legno



#### Nostro servizio:

1. Quantità di ordine bassa: può soddisfare l'ordine di prova necessario.
2. Consegna veloce: riceviamo grandi sconti dagli spedizionieri.
3. OEM accettabile: possiamo produrre secondo i vostri campioni o disegni.
4. Buona qualità: abbiamo un rigoroso sistema di controllo di qualità. Ha una buona reputazione nel mercato.
5. Buon servizio: consideriamo i nostri clienti come Dio con un alto grado di professionalità ed entusiasmo.

#### FAQ:

- 1. Se vogliamo ordinare il tuo prodotto, come facciamo a sapere la tua qualità?**  
Puoi provare con un piccolo ordine e poi conoscerai la qualità. Al giorno d'oggi, molte persone

nel mondo usano i prodotti cinesi per la loro alta qualità e prestazioni ad alto costo. Siamo un produttore professionale di utensili diamantati con oltre 8 anni di esperienza nella produzione.

## **2. Potete fornire campioni gratuitamente?**

Non forniamo campioni gratuiti. Sulla base di anni di esperienza, crediamo che i clienti li vorranno per la loro