

ProdottoDescrizione:

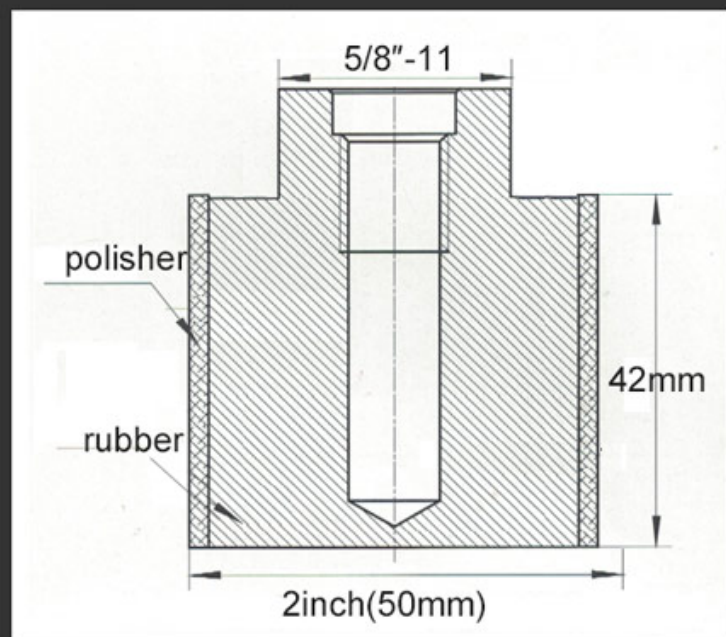
Diamond Drum Wheel all'ingrosso È progettato per la rimozione delle scorte su granito e pietra dura rettifica la pietra in eccesso per prepararsi per la lucidatura.

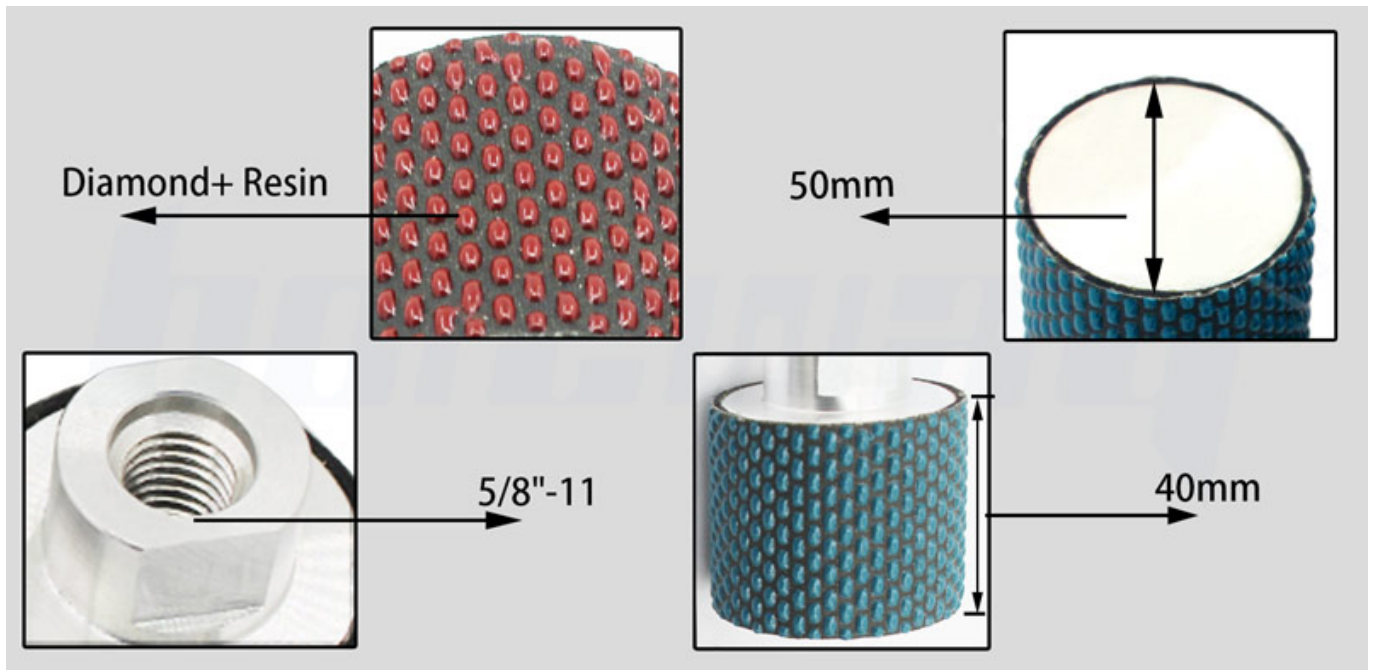
Le nostre ruote a tamburo secco in resina diamantate sono ampiamente utilizzate per la lucidatura del granito e del controsoffitto di marmo. Diamond Wheel Wheel all'ingrosso con alta qualità del diamante, le ruote del tamburo di resina del diamante sono benvenute dal nostro cliente da American ed Europ.

Caratteristica:

1. Lunga vita e alta efficienza.
2. Buona resistenza all'usura e lunga durata.
3. **Ruota di rettifica della tolleranza zero BOREWAY** Ha le caratteristiche delle alte prestazioni della macinazione, della lunga durata e del basso rumore.
4. **Griglia a tolleranza zero** Viene utilizzato principalmente per fissare lo spessore delle lastre di pietra e regolare la sua piattezza e levigatezza.

Resin Bond Polishing Drum





Specifica:

Specifica di **Diamond Drum Wheel all'ingrosso:**

Diametro	Grit No.	Spessore	Tipo di parola
2 pollice (50mm)	50 # / 100 # / 200 # / 400 # / 800 # / 1500 # / 3000 #	40mm.	Lucidatura dell'uso a secco

Altre specifiche:

Diametro	Alesaggio (mm)	Segmento Lunghezza
20mm (3/4 ")	M14.	40mm. 45mm. 50mm. 60mm.
25mm (1 ")	5/8 "-11.	
30mm (1-1 / 4 ")	1/2 Gas.	
35mm (1-3 / 8 ")	(Filettatura maschile)	

Le specifiche di cui sopra sono per riferimento, altre specifiche possono essere ordinate dai clienti.

Applicazione:

BOREWAY. [Fornitore di rotelle zero tolleranza](#) Per la lucidatura dei fori del lavandino sui controsoffitti in granito e in marmo.

Utilizzo: Per rimuovere il bordo del contatore, bacino, lavandino ecc

Nota: non può essere utilizzato su Angle Grinder, meno di 4500RPM

1. Mountato sul lucidatore di pietra, la lucidatura del braccio radiale, ecc.

2. Un set è disponibile in 7pcs, vale a dire il 7Grit: 50 # .100 #. 200 #. 400 #. 800 #. 1500 #. 3000 #.





Chi siamo:



Imballaggio e consegna:

1. Imballaggio in custodie in cartone
2. Dy Air / Sea per merci in batch, aeroporto / porto che riceve
3. less di 45 kg, generalmente consegna da espresso (porta a porta)
4. Quando gli utensili sono in grandi quantità, stanno imballando in casi di legno



- For sample or small orders, products could be sent by express, TNT, DHL, UPS, FedEx, EMS etc.
- For large orders, shipping by sea or air is recommended. By our long-term cooperate agent or your appointed forward.
- By sea, port of loading: Shanghai, Ningbo, Xiamen, Qingdao etc.



Nostro servizio:

1. Quantità di ordine basso: può soddisfare l'ordine di prova di cui hai bisogno.
2. Consegna veloce: otteniamo grandi sconti da spedizionieri.
3. OEM accettabile: noi **Griglia a tolleranza zero** può produrre secondo i tuoi campioni o disegni.
4. Di buona qualità: abbiamo un rigoroso sistema di controllo della qualità. Ha una buona reputazione nel mercato.
5. Buon servizio: consideriamo i nostri clienti come Dio con un alto grado di professionalità ed entusiasmo.

FAQ:

1. Come possiamo conoscere la qualità, se vogliamo ordinare i tuoi prodotti?

Per favore, provali con un ordine molto piccolo, allora conoscerai la qualità. Attualmente, così tante persone al mondo utilizzano prodotti cinesi, a causa dell'elevata qualità e dei prezzi più competitivi. Siamo produttori professionali nella fornitura di utensili diamantati per oltre 8 anni. Comunque, confermando la qualità dei nostri prodotti, sarà necessario un piccolo ordine di prova per i test.

2. Ti offri campioni gratuiti?

Non offriamo campioni gratuiti, in base alle nostre numerose esperienze di esperienza, pensiamo che le persone ottengano i campioni pagando, adoreranno e apprezzeranno più ciò che ottengono. Ma siamo disposti a dare ai nostri potenziali clienti uno sconto speciale che

sono usati per fare un test. È molto importante darci feedback, lo apprezziamo.

3. La tua azienda accetta su misura?

Sicuramente, lo accettiamo. Compreso il differenziale, la grinta ecc. Siamo un LSO può contrassegnare il tuo stessologo e il marchio sul pad. Qualsiasi nuovo prodotto non vuoi che produciamo per te, inviaci solo il tuo disegno o il campione, produrremo lo stesso. Non venderemo questo tipo di prodotti ad altri clienti solo se otteniamo il permesso.

La logistica:

Esempio di ordine dell'ordine da DHL, UPS, Fedex, TNT, EMS ecc

Per la consegna dell'ordine di massa, può essere facoltativa con termini di exwork, FOB, CNF, CIF in aereo o via mare basato sullo spedizioniere del compratore o il nostro

Contattaci:

Fujian Nanan *boreway* Machinery Co.,Ltd.



No.605 Centro Huahui, Shuitou Town 362342 Quanzhou, Fujian, China



Tel: (+86) 595-86990206 /  **Fax:** (+86) 595-86990220



Mobile / WhatsApp / WeChat: (+ 86) 18650679939.



E-mail: boreway@boreway.com.



Lyon Chang.