

Vantaggi:

## Diamante Uso bagnato Bit di dito Per Marmo Produttore di lastra

Raccomanda la velocità: 4500 rpm

Velocità di avanzamento: 200 ~ 450mm / min

1. Velocità di velocità e duratura più a lungo
2. Meno rumore e basso ampere
3. Centrare i fori di alimentazione dell'acqua in ogni bit.
4. Si prega di utilizzare e aggiungere acqua durante la macinazione, principalmente per la macinazione laterale.



**Boreway Machinery Co.,Ltd**  
[www.diamondtools.top](http://www.diamondtools.top)  
[www.boreway.net](http://www.boreway.net)



**Boreway Machinery Co.,Ltd**  
[www.diamondtools.top](http://www.diamondtools.top)  
[www.boreway.net](http://www.boreway.net)

**Prodotto Specifica:**

Specifica BOREWAY di **Diamond wetting** usare un po 'per la lastra di marmo :

Lunghezza:	30mm.
Connessione:	1/2 "G.
Diametro:	16mm.
Uso:	Uso bagnato
Raccomandare la velocità:	4500 rpm
Macchina:	Macchina cnc, macchina radiale
Vantaggio:	Alta efficienza e lunga durata
Applicazioni:	Per la macinazione del granito, la pietra ingegnerizzata e il marmo e altro materiale

**Nota:** Dovrebbe essere regolato in base alla pietra specifica e la profondità di taglio non dovrebbe essere troppo profonda

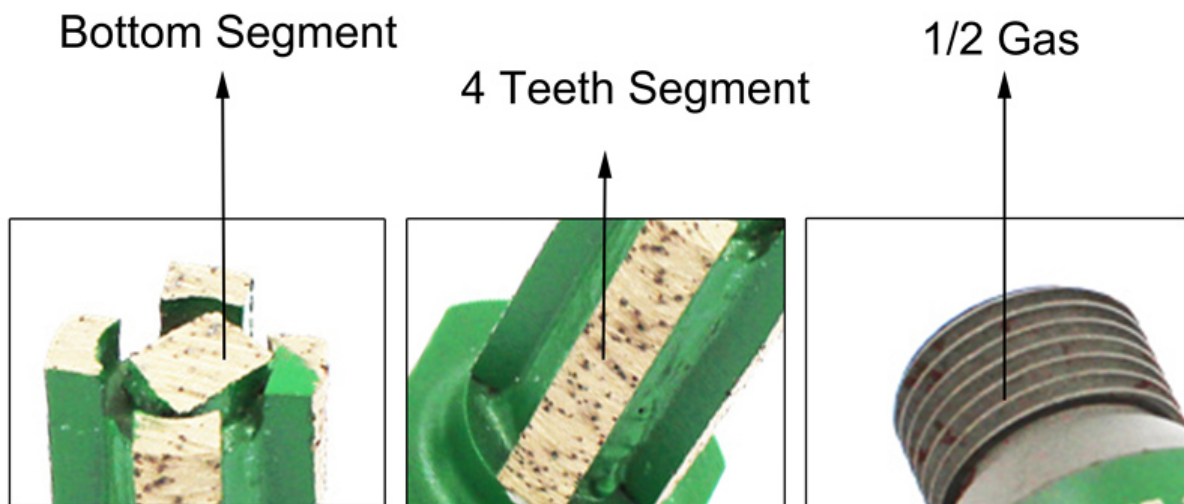
Altre specifiche possono essere personalizzate in base alle esigenze del cliente.

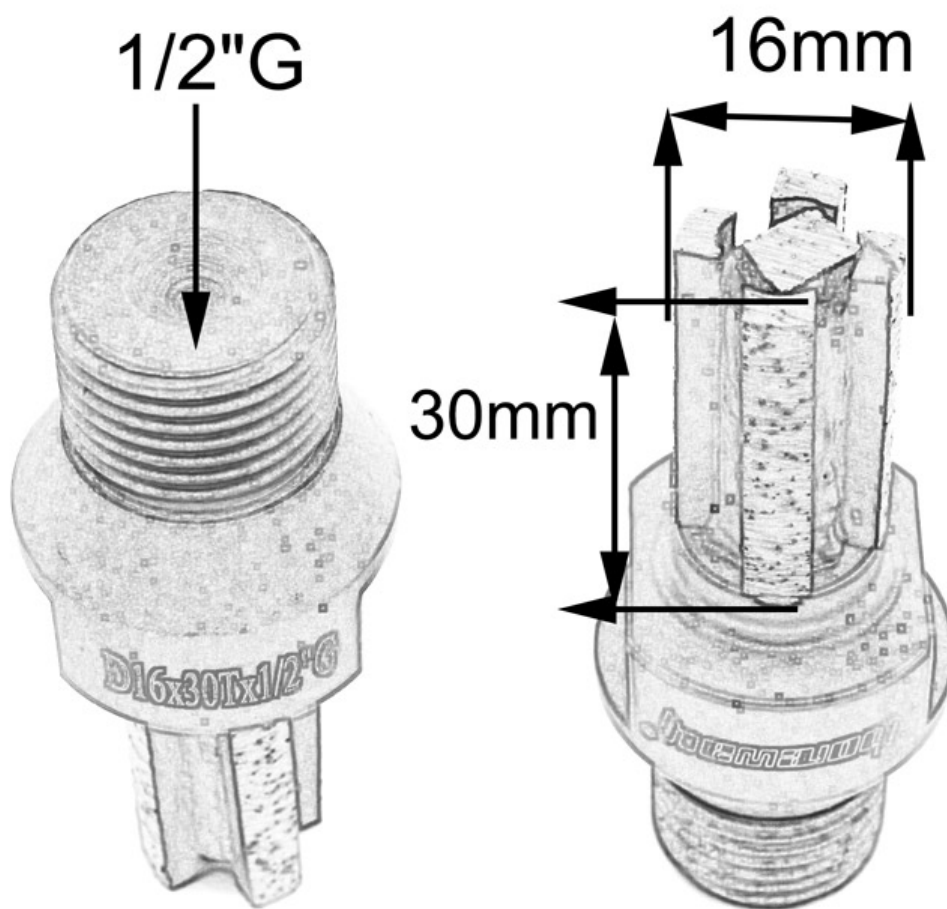
**Descrizioni del prodotto:**

1. **Diamond wetting usare un po 'per la lastra di marmo** Di solito vengono utilizzati dopo pezzi di trapano con nucleo diamantato, polvere di rimozione rapida, ruota di lavandino diamantato.

2. Sono ideali per la rimozione delle azioni veloci e le linee di sega a tramanta, che sono progettate per tagliare granito, pietra ingegnerizzata e marmo, ripiani, cime e bacini da cucina.

3. Diamond Wet Use Morso dita per la lastra di marmo solitamente montata su macchine a braccio cnc o radiali, per la macinazione del foro, l'ancoraggio e il buco cieco.



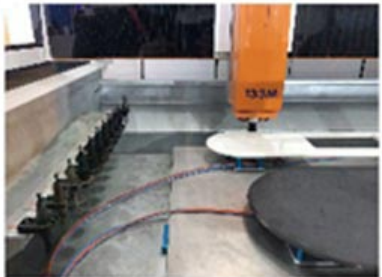
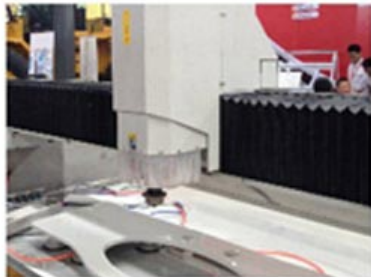
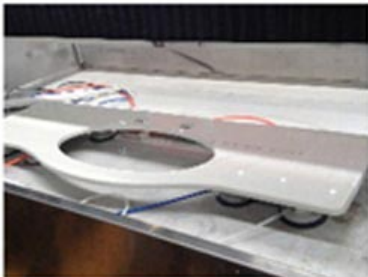
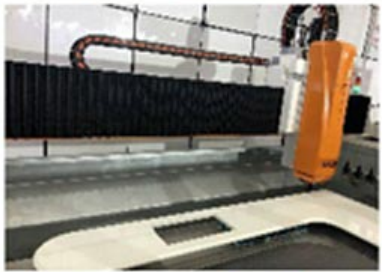


### Applicazione:

**Diamond wetting usare un po 'per la lastra di marmo** per macchina CNC.

Bit di granito dita con segmento inferiore per i fornitori è realizzato specificamente per granito, marmo, quarzite, quarzo, pietra ingegnerizzata e altri materiali in pietra naturale.







**Chi siamo:**





### **Nostro servizio:**

1. Quantità di ordine basso: può soddisfare l'ordine di prova di cui hai bisogno.
2. Consegna veloce: otteniamo grandi sconti da spedizionieri.
3. OEM accettabile: possiamo produrre secondo i tuoi campioni o disegni.
4. Di buona qualità: abbiamo un rigoroso sistema di controllo della qualità. Ha una buona reputazione nel mercato.
5. Buon servizio: consideriamo i nostri clienti come Dio con un alto grado di professionalità ed entusiasmo.

### **La logistica:**

Esempio di ordine dell'ordine da DHL, UPS, Fedex, TNT, EMS ecc

Per la consegna dell'ordine di massa, può essere facoltativa con termini di exwork, FOB, CNF,

CIF in aereo o via mare basato sullo spedizioniere del compratore o il nostro



- For sample or small orders, products could be sent by express, TNT, DHL, UPS, FedEx, EMS etc.
- For large orders, shipping by sea or air is recommended. By our long-term cooperate agent or your appointed forward.
- By sea, port of loading: Shanghai, Ningbo, Xiamen, Qingdao etc.



## FAQ:

### 1. Come possiamo conoscere la qualità, se vogliamo ordinare i tuoi prodotti?

Per favore, provali con un ordine molto piccolo, allora conoscerai la qualità. Attualmente, così tante persone al mondo utilizzano prodotti cinesi, a causa dell'elevata qualità e dei prezzi più competitivi. Siamo produttori professionali nella fornitura di utensili diamantati per oltre 8 anni. Comunque, confermando la qualità dei nostri prodotti, sarà necessario un piccolo ordine di prova per i test.

### 2. Ti offri campioni gratuiti?

Non offriamo campioni gratuiti, in base alle nostre numerose esperienze di esperienza, pensiamo che le persone ottengano i campioni pagando, adoreranno e apprezzeranno più ciò che ottengono. Ma siamo disposti a dare ai nostri potenziali clienti uno sconto speciale che sono usati per fare un test. È molto importante darci feedback, lo apprezziamo.

### 3. La tua azienda accetta su misura?

Sicuramente, lo accettiamo. Compreso differenziatore, grinta ecc. Inoltre, possiamo contrassegnare il tuo stessologo e il marchio sul pad. Qualsiasi nuovo prodotto non vuoi che produciamo per te, inviaci solo il tuo disegno o il campione, produrremo lo stesso. Non venderemo questo tipo di prodotti ad altri clienti solo se otteniamo il permesso.

## Notare che:

1. Fornire elementi prima dell'acquisto.
2. Fornire il numero del modello prima dell'acquisto.
3. Altre specifiche possono essere personalizzate in base ai requisiti.

## Contattaci:

Fujian Nanan **boreway** Machinery Co.,Ltd.





No.605 Centro Huahui, Shuitou Town 362342 Quanzhou, Fujian, China



**Tel:** (+86) 595-86990206 /



**Fax:**(+86) 595-86990220



**Mobile / WhatsApp / WeChat:**(+ 86) 18650679939.



**E-mail:** [boreway01@boreway.com](mailto:boreway01@boreway.com).



**Lyon Chang.**