

Dia. 230mm 9 pollici Narrow Turbo Diamond Blade Segment Wheel per taglio piastrelle in ceramica in marmo di porcellana

Descrizione:

Dia. Lama turbo stretta da 230 mm 9 pollici è una lama diamantata particolarmente stabile e matura, particolarmente adatta per il taglio di ceramiche, porcellane, piastrelle vetrificate, granito, gres, piastrelle dure e altre pietre.



Specifica:

Di seguito sono riportate le specifiche normali **Dia. Lama turbo stretta da 230 mm 9 pollici:**

Diametro inch /mm	Foro Dimensione (Met)	Segmento Larghezza (Met)	segmenti		Segmento		4	105	35	1.8	8/10/12
			Spessore (Met)	Altezza (Met)	Altezza (Met)						
4.3	110	32.3	1.8								
4.5	115	38.5	1.8								
5	125	37.5	2.0								
6	150	33.5	2.2								
7	180	35	2.4								
8	200	39.2	2.4								
9	230	34.4	2.6								

Le specifiche di cui sopra sono solo per riferimento, altre specifiche possono essere disponibili secondo la richiesta del cliente.

Attenzione quando si usa:

1. Prima dell'installazione della lama della sega, rimuovere gli inquinanti che aderiscono alla lama e alla flangia,
durante l'installazione della lama della sega, la direzione contrassegnata deve essere

mantenuta coerente con la rotazione

la direzione degli utensili elettrici e la flangia devono essere fissati mediante una chiave fissata agli utensili elettrici.

2. Non utilizzare alcuna lama che è stata deformata per essere stata premuta o danneggiata.

3. Durante il funzionamento, l'operatore deve indossare casco di sicurezza, calzature e occhiali protettivi, guanti protettivi, inoltre, se necessario, l'operatore deve utilizzare tappi per le orecchie, maschera e così via

4. Gli utensili elettrici devono avere una copertura protettiva.

Vantaggio:

1. Grande adattabilità

2. Metodo di taglio: taglio a umido, taglio a secco.

3. Fast taglio e lunga durata e prestazioni stabili.

4. Lavoro sicuro, silenzioso e preciso. Riduzione dei tempi di taglio e di lavoro.

5. Dia. Lama turbo stretta da 230 mm 9 pollici può ridurre molto l'attrito di taglio, migliorare la planarità della lastra, risparmiare energia.

Our factory use original high grade diamond



pk

Other factory mix second diamond selected from waste segment

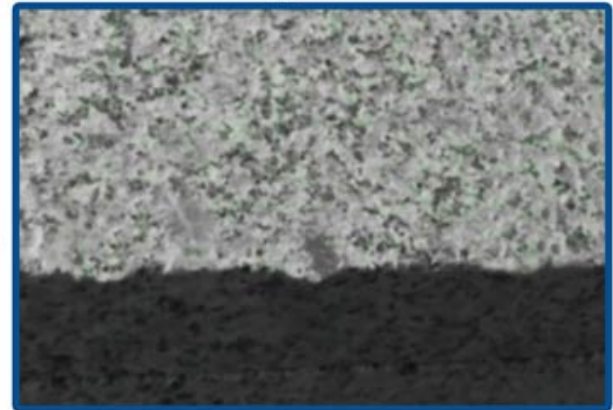


Our blade cutting effect



pk

Other supplier blade cutting effect



caratteristica:

1. Dia. Lama turbo stretta da 230 mm 9 pollici è long vita lavorativa e prestazioni superiori
2. Lame per seghe multi-applicazione adatte per tagli veloci, liberi e fluidi.
3. Prestazioni eccellenti su materiale da costruzione duro, cemento armato, pietra per mattoni, taglio regolare su piastrelle di varietà, muratura e pietra.

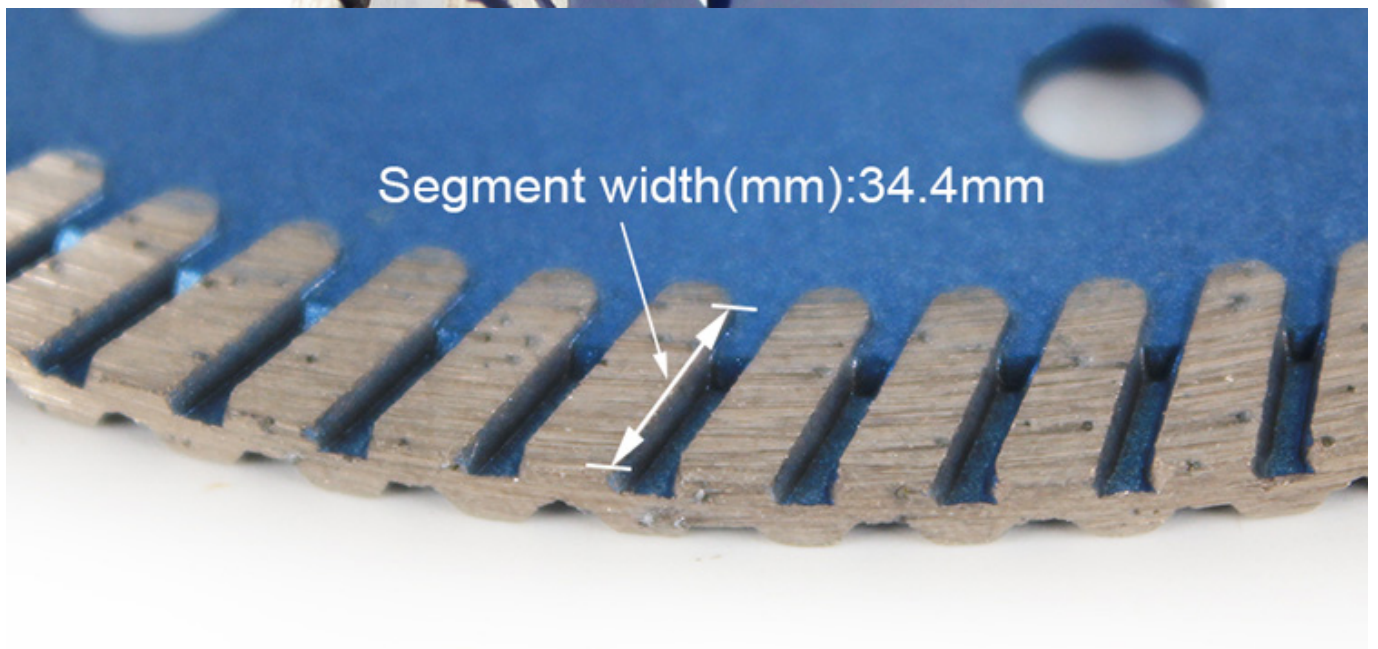
Fabbrica = Controllo qualità = Prezzo competitivo = Tecnologia propria = OEM

Dettagli del prodotto:

Dia. Lama turbo stretta da 230 mm 9 pollici



Segment Thickness(mm)



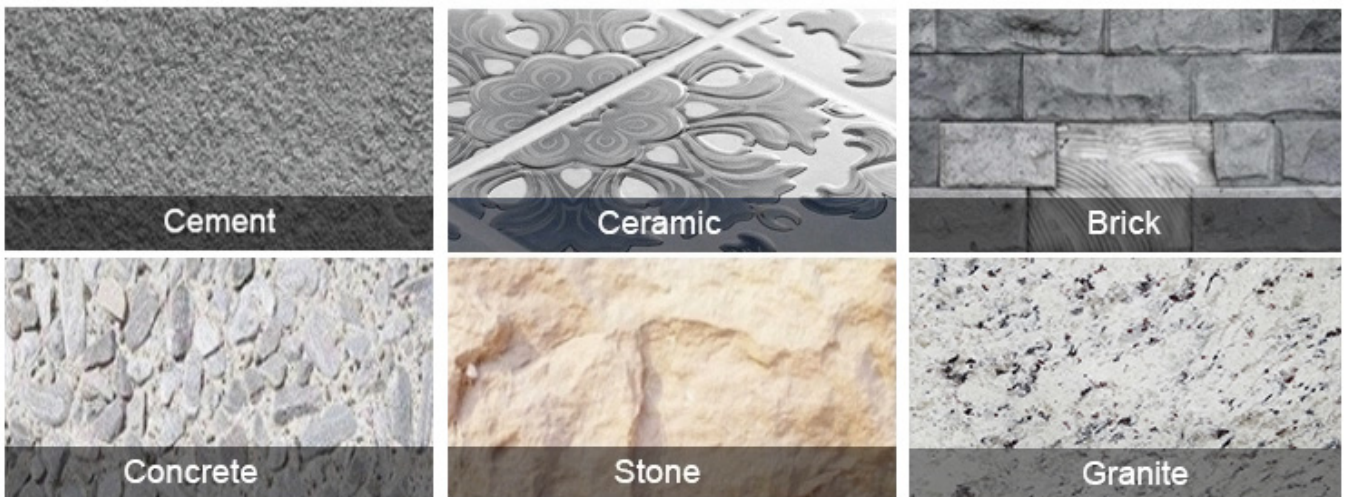
Segment width(mm):34.4mm



applicazioni:

Uso sinterizzato a caldo, asciutto o bagnato!

Dia. Lama turbo stretta da 230 mm 9 pollici è adatto per tipi di granito, pietra, calcare, arenaria, basalto, pietra naturale pietra lavica ecc.



Macchina per applicazioni:

Dia. Lama turbo stretta da 230 mm 9 pollici uso per smerigliatrice angolare, sega circolare, sega per muratura, sega circolare



Electric circular saw



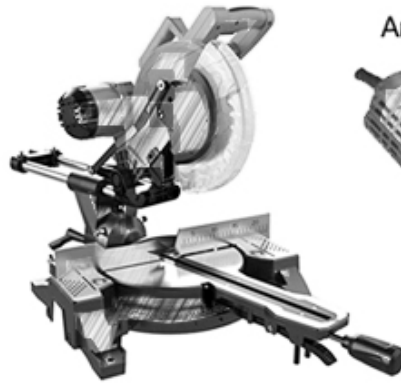
Angle Grinder



Road cutting machine



Multi-function cutting machine

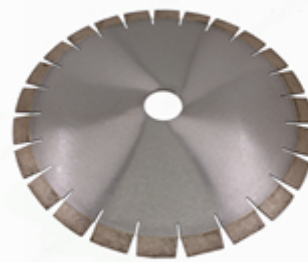


Prodotti correlati:



Boreway Machinery Co.,Ltd
www.fordiamondtools.com
www.diamondtools.top

[D350 * 3.2 * 20 * 40mm * 50 / 60mm Sega circolare](#)



Boreway Machinery Co., Ltd.
www.diamondtools.top
www.boreway.com

[D350 * 3.2 * 20 * 40mm * 50 / 60mm Sega circolare](#)

Riguardo a noi:





Imballaggio & Consegna:

PS:

1. Strumenti di imballaggio in scatole di cartone
2. Per via aerea / marittima per merci in lotti, ricezione aeroporto / porto
3. Meno di 45 kg, generalmente consegna espressa (Porta a porta)
4. Quando gli utensili sono in grandi quantità, vengono imballati in casse di legno



Nostro servizio:

1. Quantità di ordine bassa: può soddisfare l'ordine di prova necessario.
2. Consegna veloce: riceviamo grandi sconti dagli spedizionieri.
3. OEM accettabile: possiamo produrre secondo i vostri campioni o disegni.
4. Buona qualità: abbiamo un rigoroso sistema di controllo di qualità. Ha una buona reputazione nel mercato.
5. Buon servizio: consideriamo i nostri clienti come Dio con un alto grado di professionalità ed entusiasmo.

FAQ:

1. Se vogliamo ordinare il tuo prodotto, come facciamo a sapere la tua qualità?

Puoi testare con un piccolo ordine e poi conoscerai la qualità. Al giorno d'oggi, molte persone nel mondo usano i prodotti cinesi per la loro alta qualità e prestazioni ad alto costo. Siamo un produttore professionale di utensili diamantati con oltre 8 anni di esperienza nella produzione.

2. Potete fornire campioni gratuitamente?

Non forniamo campioni gratuiti. Sulla base di anni di esperienza, crediamo che i clienti li vorranno per la loro qualità affidabile. Acquistando campioni, li apprezzeremo e li apprezzeremo e li faremo ottenere di più. Siamo pronti a offrire ai nostri potenziali clienti uno

sconto speciale sui campioni. È molto importante che tu ci dia un feedback e lo apprezzeremo.

3. La tua azienda accetta la personalizzazione?

Naturalmente accettiamo la personalizzazione. Compresi diversi colori, oggetti da tagliare, ecc. Possiamo anche etichettare la vostra etichetta e il marchio dell'azienda. Se vuoi che realizziamo nuovi prodotti per te, inviaci i tuoi prodotti. Che si tratti di disegni o campioni, abbiamo la capacità di produrre gli stessi prodotti. Non venderemo questi prodotti ad altri, solo i clienti possono ottenere l'autorizzazione.

Notare che:

Si prega di utilizzare una macchina saldata ad argento ad alta frequenza anziché il fuoco per effettuare la brasatura, il tempo di saldatura è di pochi secondi, altrimenti il diamante all'interno dei segmenti sarà probabilmente danneggiato dall'alta temperatura, quindi le prestazioni di taglio saranno ridotte!

Contattaci:

Fujian Nanan *boreway* Machinery Co.,Ltd.



No.605 Huahui Center, Shuitou Town 362342 Quanzhou, Fujian, Cina



TEL: (+86) 595-86990206 /  **Fax:** (+86) 595-86.990.220



Cellulare / WhatsApp / Wechat: (+ 86) 18650679939



E-mail: boreway@boreway.com



Lyon Chang