

Boreway Disco da taglio concavo segmentato a taglio rapido 150mm a T Lama diamantata circolare da 6 pollici per piastrelle in pietra di cemento liscia mattone e altro materiale da costruzione.

**caratteristica:**

### **Disco da taglio segmentato a T a taglio rapido**

1. Consegna puntuale
2. Il nostro prezzo è competitivo
3. Accetta ordini di piccole quantità
4. Produrre tutti i tipi di specifiche
5. Lunga durata e prestazioni stabili
6. Qualsiasi pacchetto secondo i clienti
7. Buon risultato di taglio e alta efficienza

**boreway®**



**boreway®**



**boreway**<sup>®</sup>



**boreway®**



**Descrizione:**

**Disco da taglio segmentato a T a taglio rapido** taglio più veloce su tipi di pietra dura, mediamente dura, morbida, come granito, marmo, arenaria, calcare ecc.

A l t e r m i a b e i m e t g m e n n t o . . . 2 2 , 2 3 B u l l e t i n e t r i

Manoussaki-Kou.









P  
i  
e  
t  
r  
a  
,  
M  
a  
r  
m  
o  
,  
g  
r  
a  
n  
i  
t  
o  
,  
C  
A  
S  
T  
R  
E  
L  
L  
A  
S  
F  
A  
L  
T  
O  
E  
C  
C  
.

## Specifica:

Di seguito sono riportate le specifiche normali **Disco da taglio segmentato a T a taglio rapido:**





1  
5  
7  
7  
6  
p  
o  
c  
1  
8  
7  
7  
7  
p  
o  
c  
}

Le specifiche di cui sopra sono solo per riferimento, altre specifiche possono essere disponibili secondo la richiesta del cliente.

### **Vantaggio:**

Disco da taglio segmentato a T a taglio rapido

1. Segmento sinterizzato
2. Fornisce un taglio rapido e regolare
3. Per frese leggere o medio
4. Può essere usato bagnato o asciutto. Si consiglia l'uso bagnato
5. Diamante di qualità base e valore di taglio economico
6. Progettato per il taglio di mattoni / blocchi, pavimentazioni, cemento e pietra.

Fabbrica = Controllo qualità = Prezzo competitivo = Tecnologia propria = OEM

**Our factory** use original high grade diamond



pk

**Other factory** mix second diamond selected from waste segment

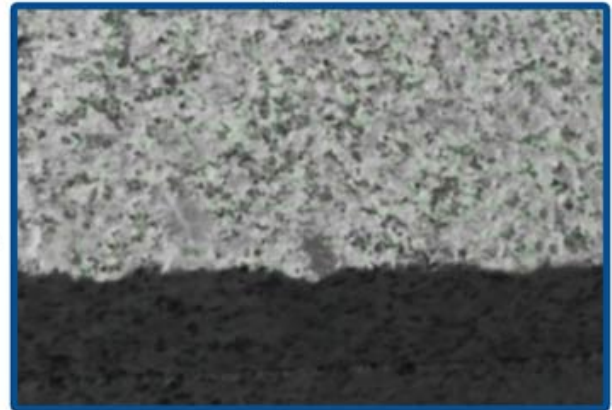


**Our blade** cutting effect



pk

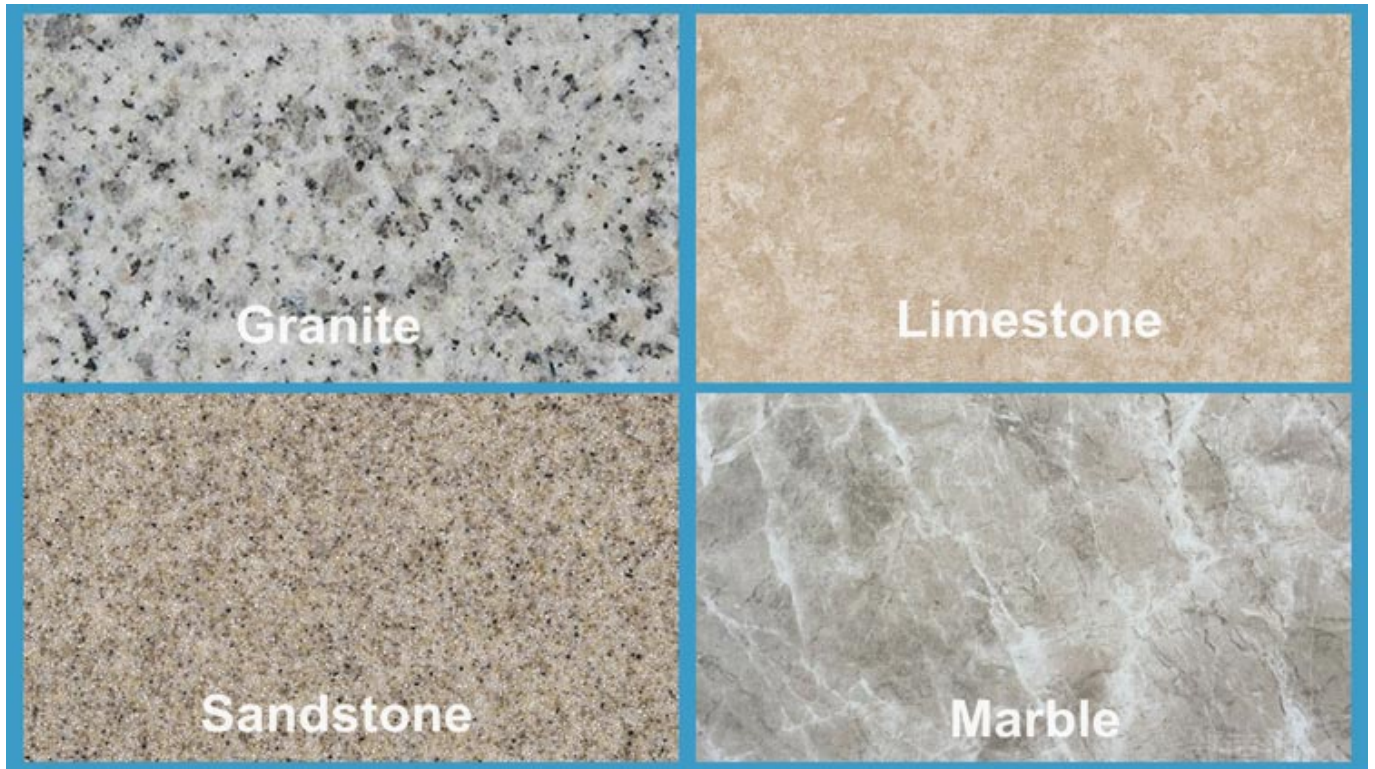
**Other supplier** blade cutting effect



#### **Applicazione:**

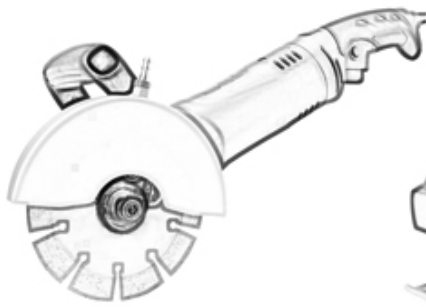
Sinterizzato a caldo o codice premuto, asciutto o bagnato!

**Disco da taglio segmentato a T a taglio rapido** è adatto per il taglio di pietre dure, medio-dure e morbide, come granito, marmo, arenaria e calcare. Adatto a tutti i tipi di macchine da taglio manuali o smerigliatrici angolari.

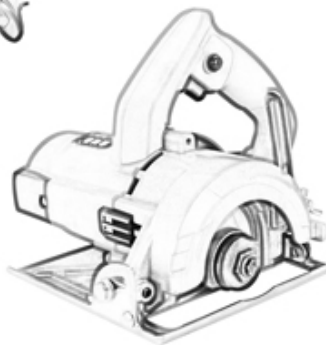


**Macchina per applicazioni:**

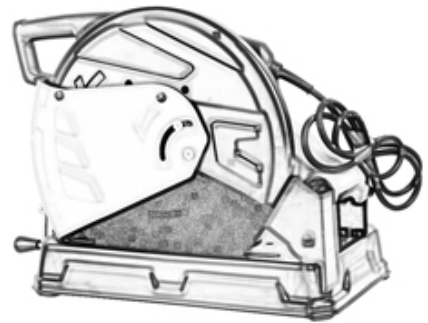
**Disco da taglio segmentato a T a taglio rapido** f viene utilizzato per tagliare lamiere tonde o ad arco per la protezione del tavolo. Anche l'effetto di taglio su entrambi i lati interno ed esterno è eccellente.



**Angle Grinders Machine**



**Manual Cutting Machine**







Attenzione quando si usa:

1. Prima dell'installazione della lama della sega, rimuovere gli inquinanti che aderiscono alla lama e alla flangia,  
durante l'installazione della lama della sega, la direzione contrassegnata deve essere mantenuta coerente con la rotazione  
la direzione degli utensili elettrici e la flangia devono essere fissati mediante una chiave fissata agli utensili elettrici.
2. Non utilizzare alcuna lama che è stata deformata per essere stata premuta da un incidente.
3. Durante il funzionamento, l'operatore deve indossare un casco di sicurezza, calzature e occhiali protettivi, guanti protettivi, inoltre, se necessario, l'operatore deve utilizzare tappi per le orecchie, maschera e così via
4. Gli utensili elettrici devono avere una copertura protettiva.

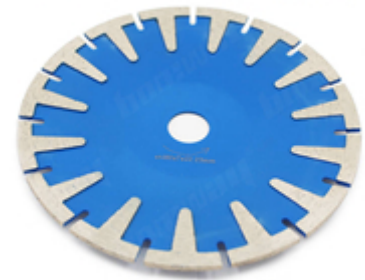


## Prodotti correlati:



Boreway Machinery Co., Ltd  
[www.fordiamondtools.com](http://www.fordiamondtools.com)  
[www.diamondtools.top](http://www.diamondtools.top)

[Segmento diamantato con scanalatura a U da 350 mm](#)



Boreway Machinery Co., Ltd  
[www.diamondtools.top](http://www.diamondtools.top)  
[www.boreway.net](http://www.boreway.net)

[Lama da 7 pollici diamantata](#)

## Riguardo a noi:



### **Imballaggio & Consegna:**

PS:

1. Strumenti di imballaggio in scatole di cartone
2. Per via aerea / marittima per merci in lotti, ricezione aeroporto / porto
3. Meno di 45 kg, generalmente consegna espressa (Porta a porta)
4. Quando gli utensili sono in grandi quantità, vengono imballati in casse di legno



### Nostro servizio:

1. Quantità di ordine bassa: può soddisfare l'ordine di prova necessario.
2. Consegna veloce: riceviamo grandi sconti dagli spedizionieri.
3. OEM accettabile: possiamo produrre secondo i vostri campioni o disegni.
4. Buona qualità: abbiamo un rigoroso sistema di controllo di qualità. Ha una buona reputazione nel mercato.
5. Buon servizio: consideriamo i nostri clienti come Dio con un alto grado di professionalità ed entusiasmo.

### FAQ:

#### **1. Se vogliamo ordinare il tuo prodotto, come facciamo a sapere la tua qualità?**

Puoi testare con un piccolo ordine e poi conoscerai la qualità. Al giorno d'oggi, molte persone nel mondo usano i prodotti cinesi per la loro alta qualità e prestazioni ad alto costo. Siamo un produttore professionale di utensili diamantati con oltre 8 anni di esperienza nella produzione.

#### **2. Potete fornire campioni gratuitamente?**

Non forniamo campioni gratuiti. Sulla base di anni di esperienza, crediamo che i clienti li vorranno per la loro qualità affidabile. Acquistando campioni, li apprezzeremo e li apprezzeremo e li faremo ottenere di più. Siamo pronti a offrire ai nostri potenziali clienti uno

sconto speciale sui campioni. È molto importante che tu ci dia un feedback e lo apprezzeremo.

### **3. La tua azienda accetta la personalizzazione?**

Naturalmente accettiamo la personalizzazione. Compresi diversi colori, oggetti da tagliare, ecc. Possiamo anche etichettare la vostra etichetta e il marchio dell'azienda. Se vuoi che realizziamo nuovi prodotti per te, inviaci i tuoi prodotti. Che si tratti di disegni o campioni, abbiamo la capacità di produrre gli stessi prodotti. Non venderemo questi prodotti ad altri, solo i clienti possono ottenere l'autorizzazione.

#### **Notare che:**

Si prega di utilizzare una macchina saldata ad argento ad alta frequenza anziché il fuoco per effettuare la brasatura, il tempo di saldatura è di pochi secondi, altrimenti il diamante all'interno dei segmenti sarà probabilmente danneggiato dall'alta temperatura, quindi le prestazioni di taglio saranno ridotte!

#### **Contattaci:**

**Fujian Nanan *boreway* Machinery Co.,Ltd.**



No.605 Huahui Center, Shuitou Town 362342 Quanzhou, Fujian, Cina



**TEL:**