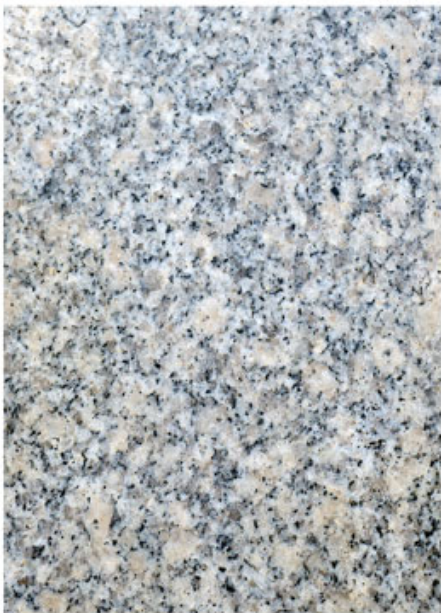


## Vantaggio:

Single Turbo Row Cup Wheel con base in alluminio, per smussatura rapida, levigatura e sagomatura.

Progettato per rettifica e sagomatura più rapida e più aggressiva per granito, marmo e pietra naturale.



Granite



Marble



Quartz

And Other Natural Stones.

La ruota della tazza del diamante del diamante del turbo di alluminio presenta il corpo leggero del corpo in alluminio per meno stress sulla smerigliatrice rispetto al normale corpo in acciaio.

## Specifiche tecniche:

I seguenti sono la ruota a tazza Diamond Turbo Diamond a base di alluminio:

<b>Prodotto Nome</b>	<b>Articolo Numero</b>	<b>Diametro (Pollice / mm)</b>	<b>Seg.W * H. (Pollice / mm)</b>	<b>Pergolato (mm)</b>	<b>Segmento Numero</b>
In alluminio basato Singolo turbo. Diamond Cup. Ruota	BCW0504.	4 "/ 105	6 * 20.	16/22.23.	24.
	BCW0505.	5 "/ 125	6 * 20.	16/22.23.	26.
	BCW0506.	6 "/ 150	6.5 * 20.	16/22.23.	28.
	BCW0507.	7 "/ 180	6.5 * 20.	16/22.23.	30.

Altre specifiche sono disponibili su richiesta.

### **Dettagli del prodotto:**

**Ruota a tazza diamantata Turbo a base di alluminio**

# M14 Aluminum Based Diamond Grinding Wheel

Higher efficient

Lower noise



M14 Thread



7mm Thickness



#30  
Coarse

#50  
Medium

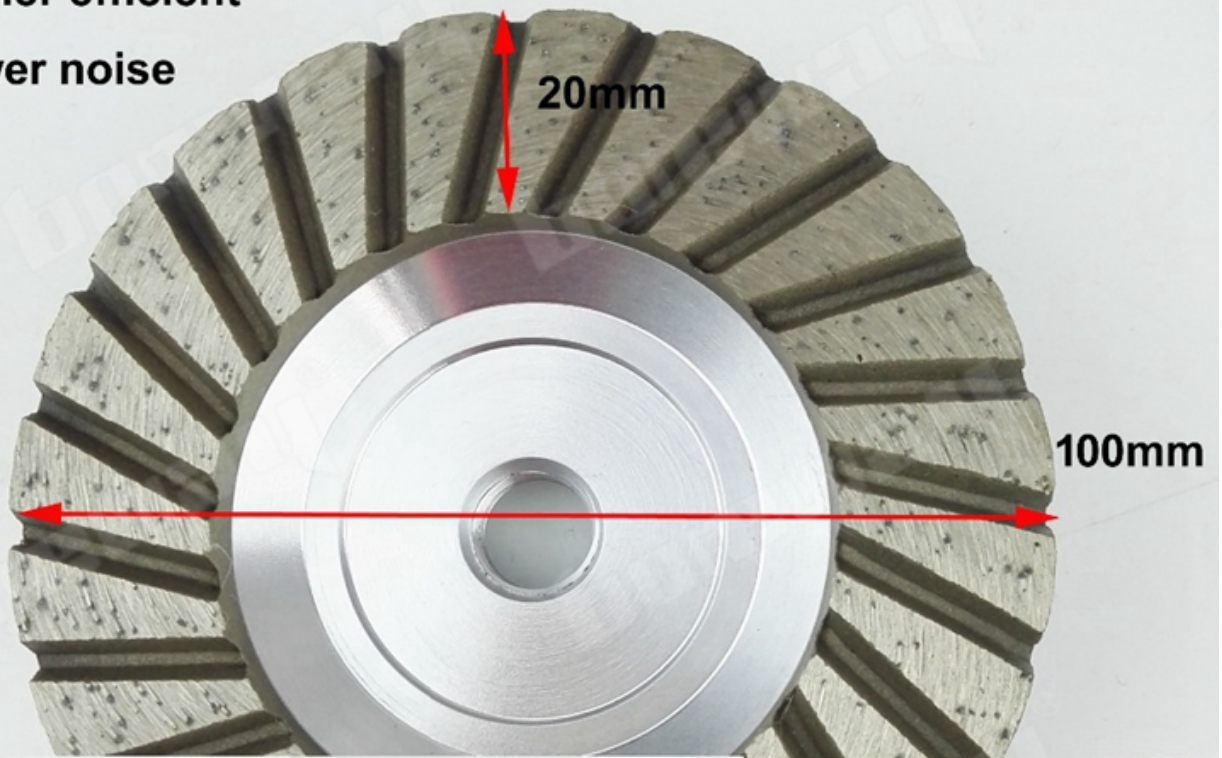
#100  
Fine



# M14 Aluminum Based Diamond Grinding Wheel

Higher efficient

Lower noise



M14 Thread



7mm Thickness



#30  
Coarse

#120  
Fine



**#30**



**#50**



**#100**







**Altre dimensioni:**

Diameter		Connection	Segment size	Grits
4 inch	100mm	Bore 22.23mm (7/8inch) with reducer washer 16mm	7mm thickness	30
4 inch	100mm	Bore 22.23mm (7/8inch) with reducer washer 16mm	7mm thickness	120
4 inch	100mm	M14 Thread	7mm thickness	30
4 inch	100mm	M14 Thread	7mm thickness	120

[Se sei interessato ai nostri prodotti, puoi cliccare su di me.](#)

## Applicazioni:

**4 pollici # 100 Diamante a base di alluminio a base di alluminio con filo con filettatura M14 per granito concreto sottile macinazione**

Per la macinazione del pavimento di cemento, granito, marmo, ecc.







### **Caratteristica:**

1. # 30 Per la macinatura grossolana prima fase, # 50 per il medio passo successivo, # 100 per la macinazione fine.
2. Grit # 100 Diamond Grits offre una grande finitura e una vita lavorativa molto più lunga.
3. La base di alluminio fornisce il peso leggero e il rumore inferiore.

4. Settori premuto a caldo, macinazione efficiente e regolare.

5. Diamante a base di alluminio a 4 pollici a base di alluminio con tazza di rotella con la resina piena di finire per ottenere una migliore finitura, meno graffio.

## Prodotti correlati:



Boreway Machinery Co., Ltd.  
[www.diamondtools.top](http://www.diamondtools.top)  
[www.boreway.net](http://www.boreway.net)

**[Ruota tazza di rettifica singola fila](#)**



Boreway Machinery Co., Ltd.  
[www.diamondtools.top](http://www.diamondtools.top)  
[www.boreway.com](http://www.boreway.com)

**[Ruota a doppia fila con diamanti](#)**

## Chi siamo:



### Nostro servizio:

1. Quantità di ordine basso: può soddisfare l'ordine di prova di cui hai bisogno.
2. Consegna veloce: otteniamo grandi sconti da spedizionieri.
3. OEM accettabile: possiamo produrre secondo i tuoi campioni o disegni.
4. Di buona qualità: abbiamo un rigoroso sistema di controllo della qualità. Ha una buona reputazione nel mercato.
5. Buon servizio: consideriamo i nostri clienti come Dio con un alto grado di professionalità ed entusiasmo.

### Descrizione:

#### 1. Se vogliamo ordinare il tuo prodotto, come sappiamo la tua qualità?

Si prega di testare in un ordine molto piccolo e conoscerai la qualità. Ora, così

Molte persone in tutto il mondo usano i prodotti cinesi a causa della loro alta qualità e di alta

qualità.

prezzo competitivo. Siamo un produttore di strumenti diamantati professionale.

In ogni caso, per più di 8 anni, confermare la qualità dei nostri prodotti, saranno testati piccoli ordini di prova necessario.

### **Puoi fornire campioni gratuitamente?**

Non forniamo campioni gratuiti. Basato su anni di esperienza, crediamo che le persone li avranno.

Pagando per i campioni, apprezzeremo e apprezzeremo più che ottengono. Saremmo stati Preparati a offrire ai nostri potenziali clienti uno sconto speciale per partecipare al test. È molto importante fornire un feedback a noi e saremo molto grati.

### **3. La tua azienda accetta la personalizzazione?**

Certo, lo accettiamo. Include diversi colori, ghiaia, ecc. Possiamo anche taggare il tuo logo E il marchio a bordo. Vuoi che produciamo nuovi prodotti per te, inviaci solo i tuoi prodotti. Disegno o campione, produciamo lo stesso. Non venderemo tali prodotti agli altri Solo i clienti possono ottenere una licenza.

#### **Notare che:**

1. Fornire elementi prima dell'acquisto.
2. Fornire il numero del modello prima dell'acquisto.
3. Altre specifiche possono essere personalizzate in base ai requisiti.

#### **Contattaci:**

**Fujian Nanan *boreway* Machinery Co.,Ltd.**



No.605 Centro Huahui, Shuitou Town 362342 Quanzhou, Fujian, China



**Tel:** (+86) 595-86990206 /  **Fax:** (+86) 595-86990220



**Mobile / WhatsApp / WeChat:** (+ 86) 18650679939.



**E-mail:** boreway01@boreway.com.



**Kelly Huang.**