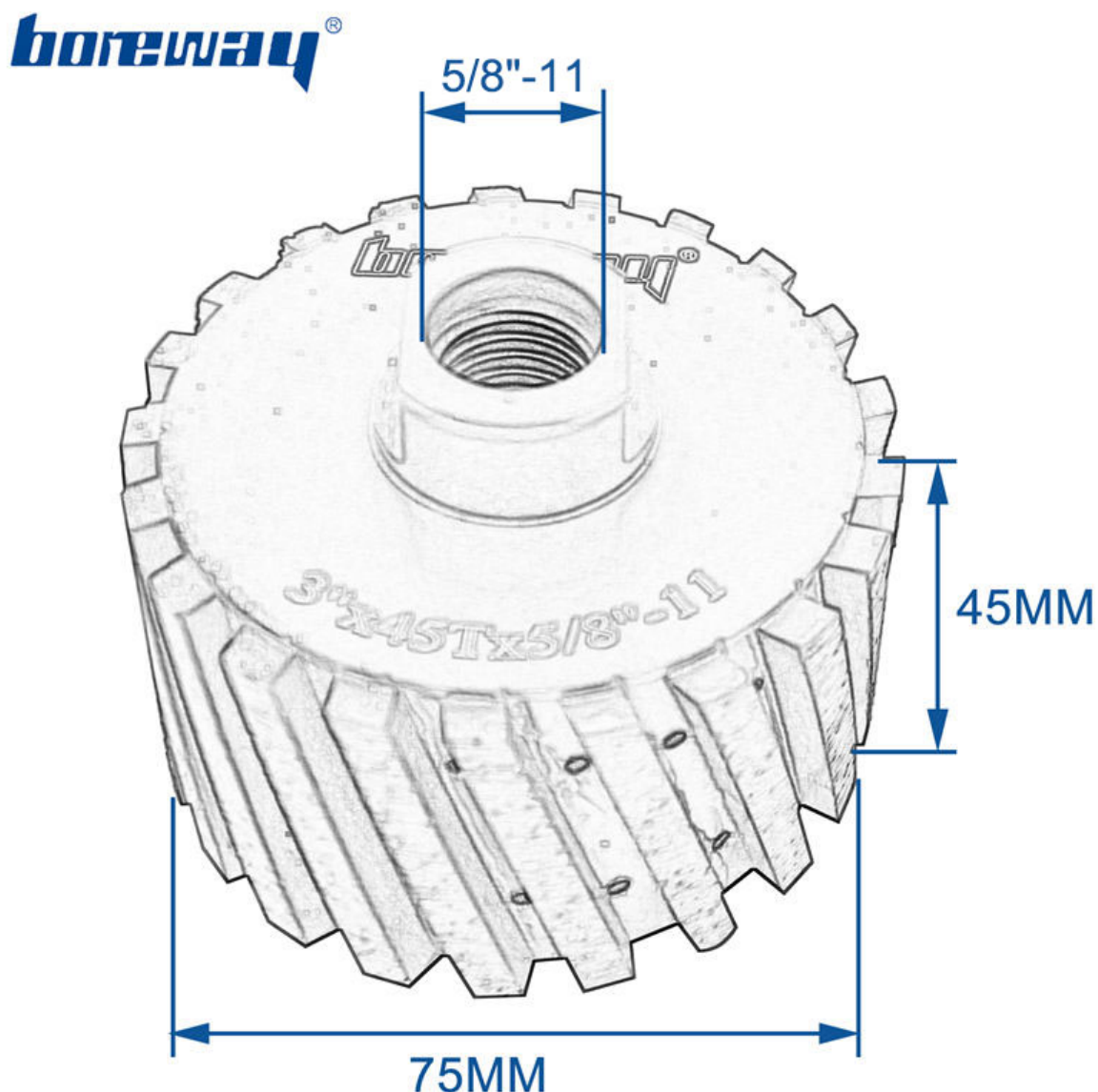


## ProdottoDescrizione:

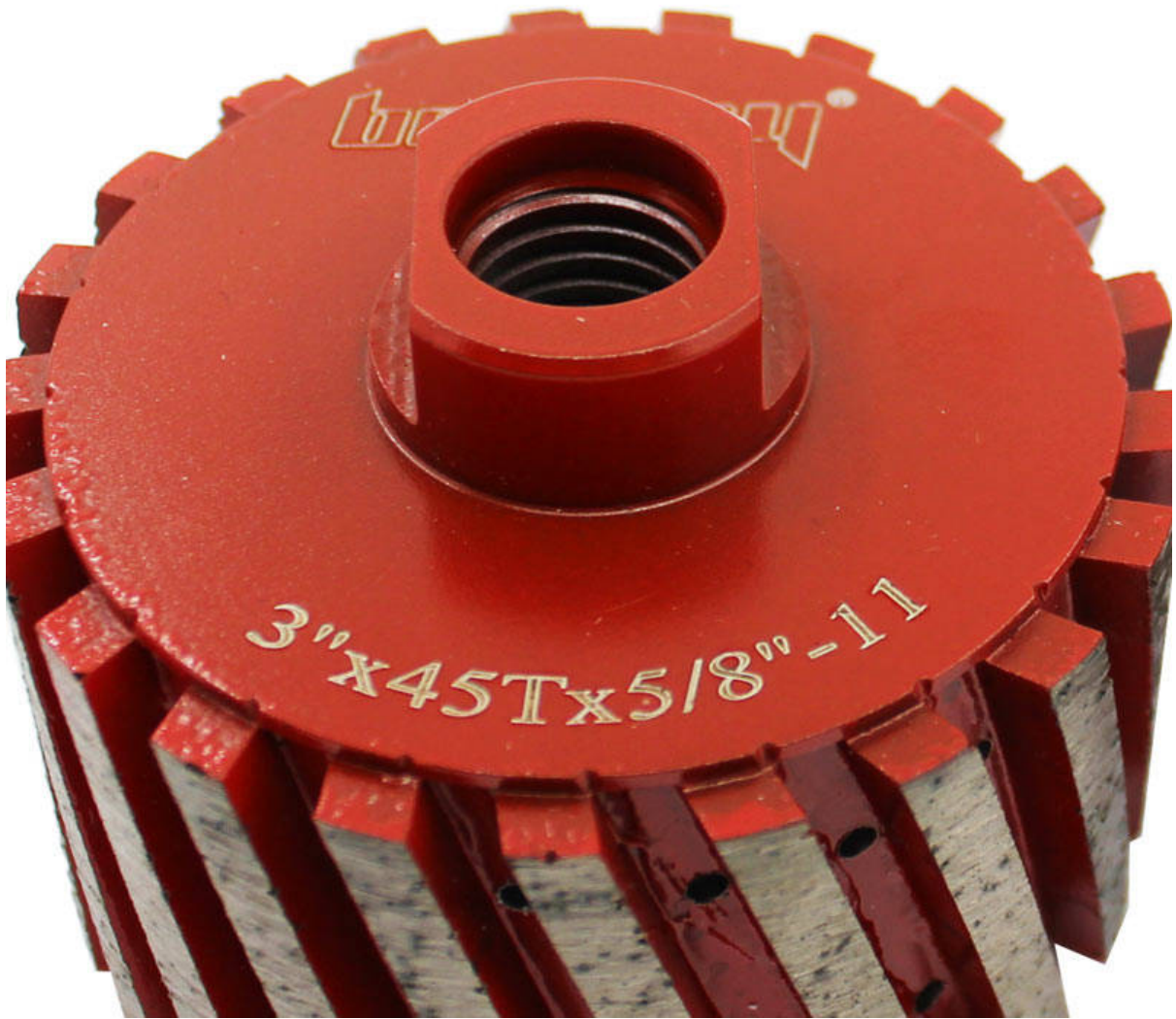
**75mm zero tolleranza a regolazione della tolleranza Produttore** è lo strumento più efficace per macinare il raggio stretto su granito o altra pietra, può essere una ruota di tamburo in metallo contorto in 1 "25mm, 2 "50mm, 3" 75mm, 4 "100mm o più grande (dimensioni speciali).

1. **75mm zero tolleranza a regolazione della tolleranza Produttore**, Diamond Wheel è il modo più veloce per rimuovere il materiale dopo aver tagliato i fori del lavandino.

2. Ha progettato per la rimozione delle scorte sul marmo di granito macinando la pietra in eccesso.



**boreway**<sup>®</sup>



**boreway**®



1. Tolleranza a tolleranza Ruota diamante Diamante per la bacinellazione di macinazione è principalmente utilizzata per la macinazione del foro, l'ancoraggio e il buco cieco. Questo è il modo più efficace per macinare e lucidare il raggio stretto.

2. La mola della tolleranza della tolleranza per il produttore è per i fori della macinazione e della lucidatura sulla lastra, le cucine ecc., Qual è il modo più efficace per macinare e lucidare il raggio stretto.

3. Greazione per entrambe le azioni aggressive (non riempito non riempito) o la traduzione fine (riempita di resina) con ritagli del lavello in vanità e ripiani.

**Vantaggi:**

1. Fresatura sotterranea senza danni al bordo della pietra.

2. Alta efficienza, lunga durata della vita e velocità di fresatura rapida.

3. Lo strumento più popolare per la traduzione dei ritagli del lavello di vanità.

4. Bilancio difetto con vibrazioni zero e prestazioni stabili.

**Per ulteriori prodotti, fare clic su: [Diamond Drum Cutter Wheel per fornitore](#)**

## Specifica:

I seguenti siamo **75mm zero tolleranza a regolazione della tolleranza Produttore**Le specifiche normali:

Diametro	Segmento Lunghezza	Connettore /Foro
3 pollici 75mm.	45mm.	5/8 "-11.

## [Produttore della rotella della mola a tolleranza zero](#)

Marca Nome	Diametro	Lunghezza del segmento.	Foro
Bw- Ztw. -M01.	25mm. (1 ")	35mm. 40mm. 45mm.	M14. M16. 5/8 "-11. 1/2 "G.
	50mm. (2 ")		
	75mm. (3 ")		
	100mm. (4 ")		

LavorandoMetodo	Uso Macchina
Bagnato o Uso secco	Macchine semi-cnc E angolo smerigliatrici

## Applicazione:



Usa Tipo: uso umido.

### **Produttore della rotella della mola a tolleranza zero**

**75mm** siamo Usato per molto aggressivo macinazione applicazioni rimozione di azionamento su varietà di materiali Compreso granito, calcestruzzo, calcare, marmo, bloccare, Terrazzo. e Di Più.

Usando Diamond Drum Wheel è il modo più veloce per rimuovere il materiale dopo aver tagliato i fori livello con una lama di diamante, o per modellare un raggio sul bordo esterno.







## Chi siamo:



## Imballaggio e consegna:

1. Imballaggio in custodie in cartone
2. Dy Air / Sea per merci in batch, aeroporto / porto che riceve
3. less di 45 kg, generalmente consegna da espresso (porta a porta)
4. Quando gli utensili sono in grandi quantità, stanno imballando in casi di legno



- For sample or small orders, products could be sent by express, TNT, DHL, UPS, FedEx, EMS etc.
- For large orders, shipping by sea or air is recommended. By our long-term cooperate agent or your appointed forward.
- By sea, port of loading: Shanghai, Ningbo, Xiamen, Qingdao etc.



### Nostro servizio:

1. Quantità di ordine basso: può soddisfare l'ordine di prova di cui hai bisogno.
2. Consegna veloce: otteniamo grandi sconti da spedizionieri.
3. OEM accettabile: possiamo produrre secondo i tuoi campioni o disegni.
4. Di buona qualità: abbiamo un rigoroso sistema di controllo della qualità. Ha una buona reputazione nel mercato.
5. Buon servizio: consideriamo i nostri clienti come Dio con un alto grado di professionalità ed entusiasmo.

### FAQ:

#### **1. Come possiamo conoscere la qualità, se vogliamo ordinare i tuoi prodotti?**

Per favore, provali con un ordine molto piccolo, allora conoscerai la qualità. Attualmente, così tante persone al mondo utilizzano prodotti cinesi, a causa dell'elevata qualità e dei prezzi più competitivi. Siamo produttori professionali nella fornitura di utensili diamantati per oltre 8 anni. Comunque, confermando la qualità dei nostri prodotti, sarà necessario un piccolo ordine di prova per i test.



## 2. Ti offri campioni gratuiti?

Non offriamo campioni gratuiti, in base alle nostre numerose esperienze di esperienza, pensiamo che le persone ottengano i campioni pagando, adoreranno e apprezzeranno più ciò che ottengono. Ma siamo disposti a dare ai nostri potenziali clienti uno sconto speciale che sono usati per fare un test. È molto importante darci feedback, lo apprezziamo.

## 3. La tua azienda accetta su misura?

Sicuramente, lo accettiamo. Compreso il differenziale, la grinta ecc. Siamo un LSO può contrassegnare il tuo stessologo e il marchio sul pad. Qualsiasi nuovo prodotto non vuoi che produciamo per te, inviaci solo il tuo disegno o il campione, produrremo lo stesso. Non venderemo questo tipo di prodotti ad altri clienti solo se otteniamo il permesso.

### La logistica:

Esempio di ordine dell'ordine da DHL, UPS, Fedex, TNT, EMS ecc  
Per la consegna dell'ordine di massa, può essere facoltativa con termini di exwork, FOB, CNF, CIF in aereo o via mare basato sullo spedizioniere del compratore o il nostro

### Contattaci:

Fujian Nanan **boreway** Machinery Co.,Ltd.



No.605 Centro Huahui, Shuitou Town 362342 Quanzhou, Fujian, China



**Tel:** (+86) 595-86990206 /  **Fax:** (+86) 595-86990220



**Mobile / WhatsApp / WeChat:** (+ 86) 18650679939.



**E-mail:** [boreway@boreway.com](mailto:boreway@boreway.com).



**Lyon Chang.**