

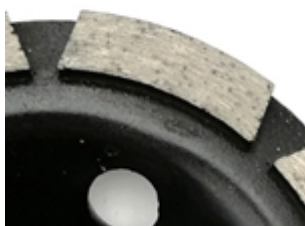
descrizioni:



Mola a tazza da 5 pollici con diamante da 125 mm a mola singola per marmo di granito in muratura di cemento

Boreway è un produttore affidabile ed esperto di **Mola diamantata a fila singola da 5 pollici con diamante**, forniamo prodotti per progetti, grossisti e fabbricanti in tutto il mondo.

Mola a 5 pollici a tazza per molatura a fila singola. Sarebbe nostro onore offrirvi un servizio eccellente e prodotti di alta qualità, prevediamo di diventare il vostro partner a lungo termine in Cina.



specifiche tecniche:

Di seguito sono riportate le specifiche normali Mola a 5 pollici a tazza per molatura a fila singola:

Nome:	Mola a 5 pollici a tazza per molatura a fila singola
Foro:	M14, 22.23, 5/8 "-11
Materiale vuoto:	45Mn di acciaio
Diametro:	5 pollici (D150mm)
Dimensione del segmento:	40 * 5.0 * 8mm
Finitura superficiale:	Pittura a colori
Grane disponibili:	Grossa, media, fine
Materiale:	Polvere di diamante e metallo
Tipo di segmenti:	Segmento a fila singola da 5 pollici
Obbligazione disponibile:	Soft Bond, Medium Bond, Hard Bond
Macchina:	Smerigliatrice angolare o rettificatrice generale
Processi:	Pressato a freddo sinterizzato, Saldato ad alta frequenza

Strumenti appositamente progettati sono disponibili per qualsiasi applicazione standard. Noi possiamo
Adatta i tuoi strumenti alle tue esigenze specifiche.

Dettagli del prodotto:

Mola a 5 pollici a tazza per molatura a fila singola:



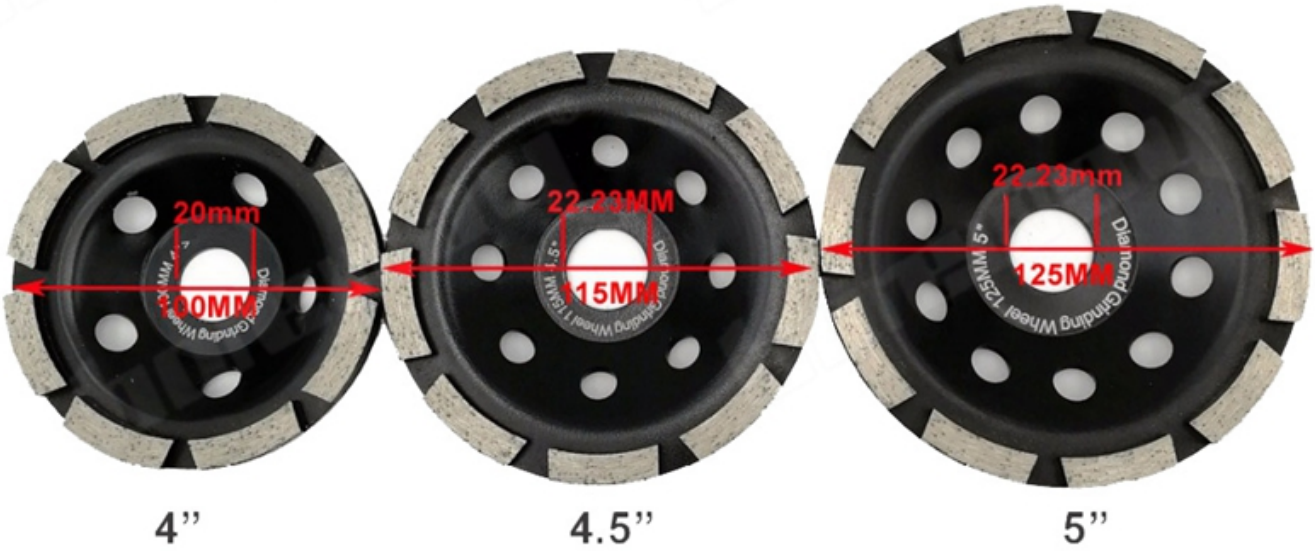
5Inch
(D150 MM)



SINGLE ROW GRINDING CUP WHEEL

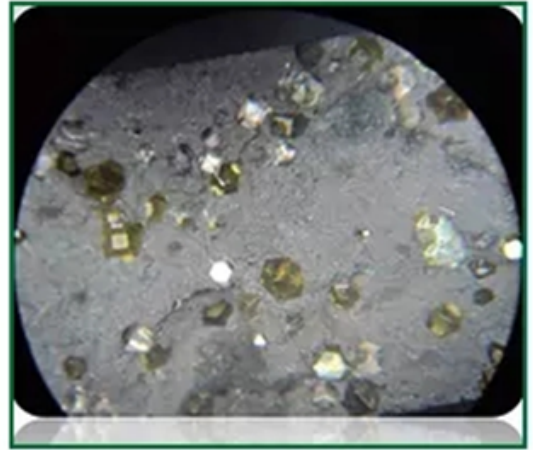


Fast Grinding
5MM workable thickness
3MM Strong Core Steel





E6 diamond powder ,one of the best quality diamond powder in the world.



Diamond powder under the microscope

[Se sei interessato ai nostri prodotti, puoi fare clic su di me.](#)

applicazioni:

Mola a 5 pollici a tazza per molatura a fila singola Per calcestruzzo, muratura, marmo di granito e altri materiali da costruzione.





Grana scelta:

Mola a tazza da 5 pollici a mola diamantata Le mole di metallo hanno un'alta efficienza di rettifica e una bassa forza di rettifica genera meno calore nel processo di rettifica.

1) Grana grossa: 16 #, 24 #, 25 #, 30 # ecc.

Potrebbe essere utilizzato per pavimenti in cemento disomogenei, preparazione di rettifica grezza su pavimenti o ristrutturazione di pavimenti antichi.

2) Grana media: 36 #, 50/60 #, 60/80 # ecc.

Può essere utilizzato per tutti i tipi di pavimenti in cemento e terrazzo, preparazione di rettifica su pavimenti o ristrutturazione di pavimenti antichi.

3) Grana fine: 80/100 #, 100/120 #, 120/150 #, 200 # ecc.

Potrebbe essere utilizzato per tutti i tipi di pavimenti in cemento e terrazzo, trovare la preparazione della rettifica sul pavimento o rinnovare il vecchio pavimento prima della lucidatura.

vantaggi:

1. Foro di sfiato della ruota di macinazione a fila singola da 5 pollici per una macinazione veloce, asciutta o bagnata con lunga durata.
2. Rettifica di segmenti con corpi in acciaio trattato termicamente che garantiscono una maggiore durata e durata della ruota.
3. L'elevata concentrazione di diamante garantisce una velocità di taglio più rapida, mentre l'alta qualità dei diamanti garantisce una maggiore durata della lama.

Caratteristiche:

1. Fori di sfiato per una rettifica rapida, asciutta o bagnata con lunga durata.
2. La ruota a tazza Turbo Row è ideale per smussare, levigare e modellare.
3. Segmenti di rettifica con corpi in acciaio trattato termicamente che garantiscono una maggiore durata e durata della rettifica.
4. Mola a tazza da 5 pollici a una fila di mole adatta per la molatura su marmo, piastrelle, cemento e roccia.

5. L'elevata concentrazione di diamante garantisce una velocità di taglio più rapida, mentre l'alta qualità dei diamanti garantisce una maggiore durata della lama.

Prodotti correlati:

Mola a tazza da 5 pollici a fila singola:

Outer Diameter		Segment Size(mm) (L*W*H)	Core	Diamond Grit
Inch	mm			
4	100	30*5.0*8.0	22.23, M14, 5/8"-11 etc.	30#, 50#, 100#
4.5	115	30*5.0*8.0		30#, 50#, 100#
5	125	40*5.0*8.0		30#, 50#, 100#
7	180	28*5.0*8.0		30#, 50#, 100#



Boreway Machinery Co., Ltd.
www.diamondtools.biz
www.boreway.com

[Mola a tazza da 4 pollici con diamante](#)



Boreway Machinery Co., Ltd.
www.diamondtools.biz
www.boreway.com

[Mola a tazza da 4,5 pollici con mola diamantata](#)

Riguardo a noi:



Nostro servizio:

1. Quantità di ordine bassa: può soddisfare l'ordine di prova necessario.
2. Consegna veloce: riceviamo grandi sconti dagli spedizionieri.
3. OEM accettabile: possiamo produrre secondo i vostri campioni o disegni.
4. Buona qualità: abbiamo un rigoroso sistema di controllo di qualità. Ha una buona reputazione nel mercato.
5. Buon servizio: consideriamo i nostri clienti come Dio con un alto grado di professionalità ed entusiasmo.

Notare che:

1. Fornire gli articoli prima dell'acquisto.
2. Fornire il numero del modello prima dell'acquisto.
3. Altre specifiche possono essere personalizzate in base alle esigenze.

Contattaci:

Fujian Nanan **boreway**® Machinery Co.,Ltd.



No.605 Huahui Center, Shuitou Town 362342 Quanzhou, Fujian, Cina



TEL: (+86) 595-86990206 /  **Fax:** (+86) 595-86.990.220



Cellulare / WhatsApp / Wechat: (+ 86) 13559599186



E-mail: boreway05@boreway.net



Kelly Huang