

descrizioni:



4 inch #100

Mola diamantata a 4 pollici # 100 a base di diamante con base in alluminio e filetto M14 per la macinatura fine del calcestruzzo al granito

Mola a tazza da 4 pollici con mola diamantata a base di alluminio base in alluminio per leggerezza e rumorosità. # 30 per la macinatura grossolana del primo passo, # 120 per la macinatura fine del passo successivo.

Mola a tazza da 4 pollici con mola diamantata a base di alluminio I segmenti pressati a caldo e la graniglia diamantata n. 120 offrono una finitura eccellente e una durata molto più lunga.

specifiche tecniche:

Di seguito sono riportate le specifiche normali Mola a tazza da 4 pollici con mola diamantata a base di alluminio:

Marca:	Boreway
Diamante:	# 100
Spessore del diamante:	7 millimetri
Foro:	Filetto M14
Diametro:	4 pollici (D100mm)
Basato:	A base di alluminio
Vantaggio:	Qualità professionale

Nome:	Mola a tazza da 4 pollici con mola diamantata a base di alluminio
-------	-------------------------------------------------------------------

Strumenti appositamente progettati sono disponibili per qualsiasi applicazione standard. Noi possiamo
Adatta i tuoi strumenti alle tue esigenze specifiche.

Dettagli del prodotto:

Mola a tazza da 4 pollici con mola diamantata a base di alluminio:

M14 Aluminum Based Diamond Grinding Wheel

Higher efficient

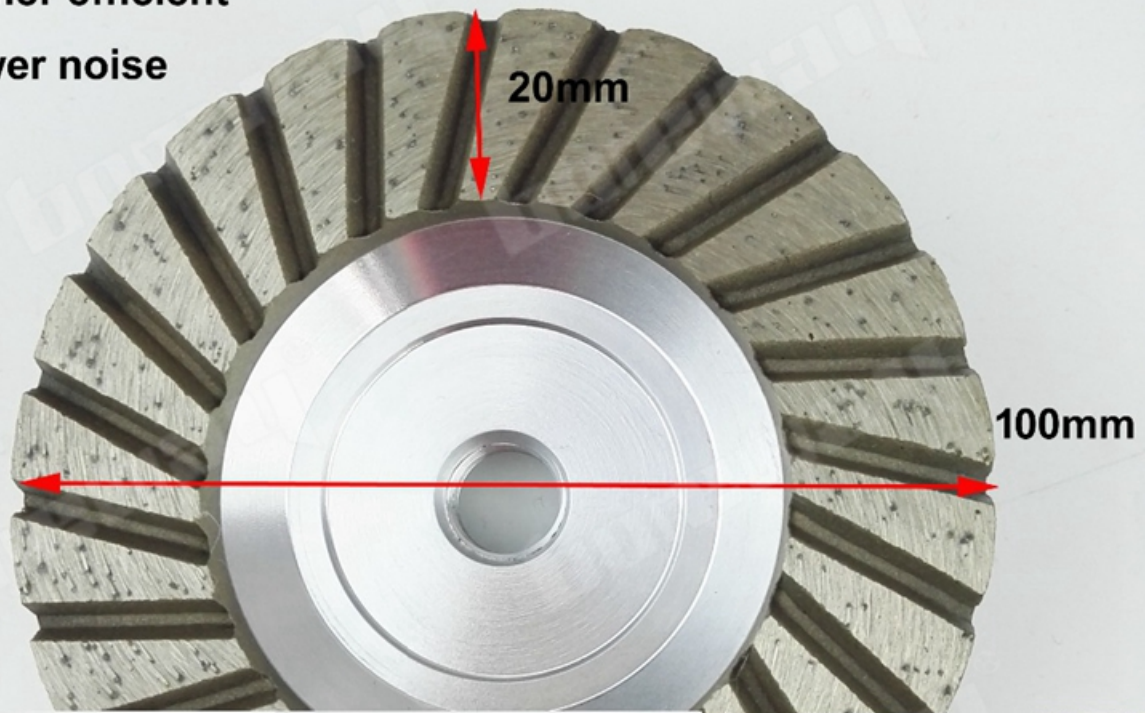
Lower noise



M14 Aluminum Based Diamond Grinding Wheel

Higher efficient

Lower noise



M14 Thread



7mm Thickness



#30
Coarse

#120
Fine



#30



#50



#100







Altre dimensioni

Diameter		Connection	Segment size	Grits
4 inch	100mm	Bore 22.23mm (7/8inch) with reducer washer 16mm	7mm thickness	30
4 inch	100mm	Bore 22.23mm (7/8inch) with reducer washer 16mm	7mm thickness	120
4 inch	100mm	M14 Thread	7mm thickness	30
4 inch	100mm	M14 Thread	7mm thickness	120

[Se sei interessato ai nostri prodotti, puoi fare clic su di me.](#)

applicazioni:

Mola diamantata a 4 pollici # 100 a base di diamante con base in alluminio e filetto M14 per la macinazione fine del calcestruzzo al granito

Per la rettifica di pavimenti in calcestruzzo, granito, marmo, ecc.





caratteristica:

1. # 30 per la macinatura grossolana del primo passo, # 50 per il passo successivo medio, # 100 per la macinatura fine.
2. Le graniglie diamantate Grit # 100 offrono una finitura eccellente e una durata molto più lunga.
3. La base in alluminio offre leggerezza e rumorosità.
4. Segmenti stampati a caldo, rettifica efficiente e regolare.

5. La resina riempita di resina a 4 pollici con mola diamantata a base di alluminio per una migliore finitura, meno graffi.

Prodotti correlati:



Boreway Machinery Co., Ltd
www.diamondtools.top
www.boreway.net

Mola a tazza singola fila



Boreway Machinery Co., Ltd
www.diamondtools.top
www.boreway.com

Ruota a doppia corona di diamanti

Riguardo a noi:



Nostro servizio:

1. Quantità di ordine bassa: può soddisfare l'ordine di prova necessario.
2. Consegna veloce: riceviamo grandi sconti dagli spedizionieri.
3. OEM accettabile: possiamo produrre secondo i vostri campioni o disegni.
4. Buona qualità: abbiamo un rigoroso sistema di controllo di qualità. Ha una buona reputazione nel mercato.
5. Buon servizio: consideriamo i nostri clienti come Dio con un alto grado di professionalità ed entusiasmo.

Descrizione:

1. Se vogliamo ordinare il tuo prodotto, come facciamo a sapere la tua qualità?
 Si prega di testare in un ordine molto piccolo e quindi conoscerete la qualità. Adesso così
 Molte persone nel mondo usano i prodotti cinesi per la loro alta qualità e alta qualità.

prezzo competitivo. Siamo un produttore professionale di utensili diamantati.
In ogni caso, per oltre 8 anni, confermare la qualità dei nostri prodotti, verranno testati piccoli ordini di prova necessario.

Potete fornire campioni gratuitamente?

Non forniamo campioni gratuiti. Sulla base di anni di esperienza, crediamo che le persone li otterranno.

Pagando per i campioni, apprezzeremo e apprezzeremo di più quanto ottengono. Saremmo stati

Preparati a offrire ai nostri potenziali clienti uno sconto speciale per la partecipazione al test. È molto importante fornirci un feedback e saremo molto grati.

3. La tua azienda accetta la personalizzazione?

Certo, lo accettiamo. Include diversi colori, ghiaia, ecc. Possiamo anche taggare il tuo logo E il marchio sul tabellone. Vuoi che produciamo tutti i nuovi prodotti per te, basta inviarci i tuoi prodotti.

Disegnando o provando, produciamo lo stesso. Non venderemo tali prodotti ad altri Solo i clienti possono ottenere una licenza.

Notare che:

1. Fornire gli articoli prima dell'acquisto.
2. Fornire il numero del modello prima dell'acquisto.
3. Altre specifiche possono essere personalizzate in base alle esigenze.

Contattaci:

Fujian Nanan **boreway** Machinery Co.,Ltd.

 No.605 Huahui Center, Shuitou Town 362342 Quanzhou, Fujian, Cina

 **TEL:** (+86) 595-86990206 /  **Fax:** (+86) 595-86.990.220

 **Cellulare / WhatsApp / Wechat:** (+ 86) 13559599186

 **E-mail:** boreway05@boreway.net

 **Kelly Huang**