

Ruota a tazza diamantata Turbo con base in alluminio da 4 pollici per granito di cemento

descrizioni:



Ruota a tazza diamantata Turbo con base in alluminio da 4 pollici per granito di cemento

Ruota a tazza turbo diamantata con base in alluminio da 4 pollici viene utilizzato principalmente per smussatura, livellamento, rettifica grossolana e rettifica fine di bordi in pietra, superfici e superfici curve. Il modello di utilità presenta i vantaggi di un uso conveniente, un'elevata efficienza di rettifica ed è uno strumento efficace per la rettifica, la rifilatura e la modellatura rapida di materiali in calcestruzzo, pietra e pietra, che di solito viene utilizzato su utensili elettrici o pneumatici manuali.

specifiche tecniche:

Di seguito sono riportate le normali specifiche di **Ruota a tazza da 4 pollici con base in alluminio turbo diamante**:

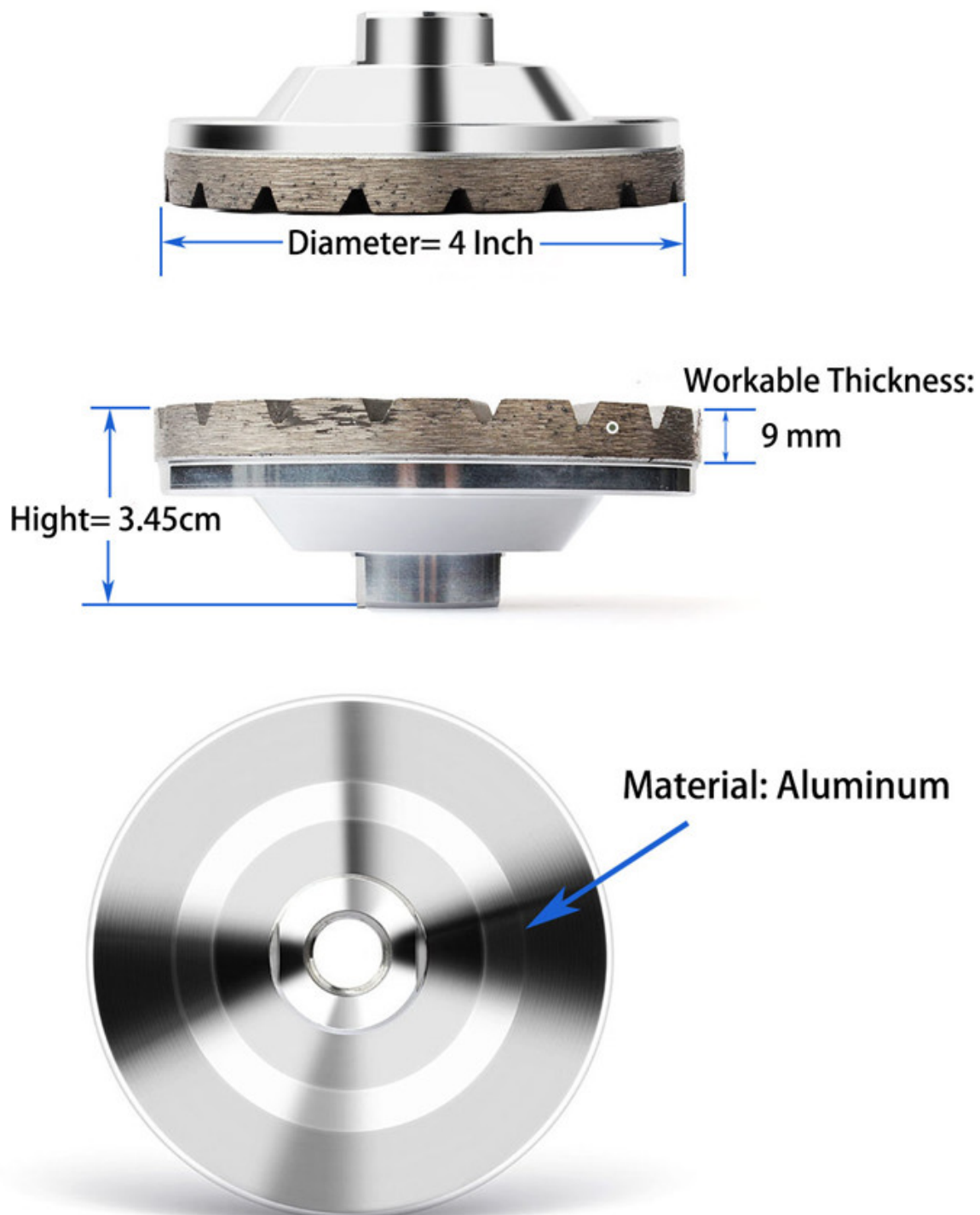
Filo	M14
Altezza del segmento	9 mm
Diametro	4 pollici
Agente legante	Metallo
Usa il tipo	Usa bagnato
<?xml:namespace prefix = o />Modello numero:	BW-DCW-D100-90
Macchina	Per utensili elettrici o pneumatici manuali
Applicazione	Ampiamente usato per granito, marmo, cemento

Le specifiche e le foto sopra sono solo per riferimento, altre specifiche o design possono

essere ordinati dai clienti.

Dettagli del prodotto:

Ruota a tazza turbo diamantata con base in alluminio da 4 pollici



Macchine applicabili:

Ruota a tazza da 4 pollici con base in alluminio turbo diamante può essere utilizzato con smerigliatrice angolare, utensili elettrici o pneumatici manuali ed ect.



**It Can Be Used On Angle Grinder
Directly Or Installed On The Angle
Grinder With An Extension Pole.**

Applicazione:



vantaggi:

1. Forma precisa, buon effetto di macinazione e lunga durata.
2. I nostri prodotti sono rigorosamente testati prima di lasciare la fabbrica.
3. Alta efficienza di rettifica, diversi leganti possono essere utilizzati per diversi oggetti di rettifica.

Caratteristiche:

1. Facile da usare e cambio rapido.
2. Economico e buona prestazione.
3. Vendite dirette della fabbrica, prezzo accessibile, costo globale basso.
4. Le specifiche possono essere personalizzate in base alle esigenze dei clienti.

Prodotti correlati:



Boreway Machinery Co.,Ltd
www.diamondtools.itp
www.boreway.net

Mola diamantata diamantata Turbo Turbo Row



Boreway Machinery Co.,Ltd
www.diamondtools.itp
www.boreway.net

Mola diamantata a tazza singola

Riguardo a noi:



Nostro servizio:

1. Quantità di ordine bassa: può soddisfare l'ordine di prova necessario.
2. Consegna veloce: riceviamo grandi sconti dagli spedizionieri.
3. OEM accettabile: possiamo produrre secondo i vostri campioni o disegni.

4. Buona qualità: abbiamo un rigoroso sistema di controllo di qualità. Ha una buona reputazione nel mercato.
5. Buon servizio: consideriamo i nostri clienti come Dio con un alto grado di professionalità ed entusiasmo.

Descrizione:

1. Se vogliamo ordinare il tuo prodotto, come facciamo a sapere la tua qualità?

Si prega di testare in un ordine molto piccolo e quindi conoscerete la qualità. Adesso così Molte persone nel mondo usano i prodotti cinesi per la loro alta qualità e alta qualità. prezzo competitivo. Siamo un produttore professionale di utensili diamantati. In ogni caso, per oltre 8 anni, confermare la qualità dei nostri prodotti, verranno testati piccoli ordini di prova necessario.

Potete fornire campioni gratuitamente?

Non forniamo campioni gratuiti. Sulla base di anni di esperienza, crediamo che le persone li otterranno.

Pagando per i campioni, apprezzeremo e apprezzeremo di più quanto ottengono. Saremmo stati

Preparati a offrire ai nostri potenziali clienti uno sconto speciale per la partecipazione al test. È molto importante fornirci un feedback e saremo molto grati.

3. La tua azienda accetta la personalizzazione?

Certo, lo accettiamo. Include diversi colori, ghiaia, ecc. Possiamo anche taggare il tuo logo E il marchio sul tabellone. Vuoi che produciamo tutti i nuovi prodotti per te, basta inviarti i tuoi prodotti.

Disegnando o provando, produciamo lo stesso. Non venderemo tali prodotti ad altri Solo i clienti possono ottenere una licenza.

Notare che:

1. Fornire gli articoli prima dell'acquisto.
2. Fornire il numero del modello prima dell'acquisto.
3. Altre specifiche possono essere personalizzate in base alle esigenze.

Contattaci:

Fujian Nanan **boreway** Machinery Co.,Ltd.



No.605 Huahui Center, Shuitou Town 362342 Quanzhou, Fujian, Cina



TEL: (+86) 595-86990206 /  **Fax:** (+86) 595-86.990.220



Cellulare / WhatsApp / Wechat: (+ 86) 13557694058



E-mail: boreway07@boreway.net



Anna Shen