

## **La lama per sega concava del segmento di protezione T Boreway 180mm personalizza la piastra del disco di alta qualità per il taglio della pietra di marmo di marmo di granito**

### **Vantaggio:**

Lama per sega concava diamantata da 180 mm

1. Segmento sinterizzato
2. Fornisce un taglio rapido e regolare
3. Per frese leggere o medio
4. Può essere usato bagnato o asciutto. Si consiglia l'uso bagnato
5. Diamante di qualità base e valore di taglio economico
6. Progettato per il taglio di mattoni / blocchi, pavimentazioni, cemento e pietra.

Fabbrica = Controllo qualità = Prezzo competitivo = Tecnologia propria = OEM

**Our factory** use original high grade diamond



pk

**Other factory** mix second diamond selected from waste segment



**Our blade** cutting effect



pk

**Other supplier** blade cutting effect



**caratteristica:**

### **Lama per sega concava diamantata da 180 mm**

1. Uso asciutto e bagnato prestazioni migliori con acqua
2. Il cerchio continuo rende il taglio più uniforme del segmento Turbo per la rimozione della polvere e la velocità elevata
3. Con denti protettivi, anti-taglio per smerigliatrice angolare, sega circolare, puntatore, ecc

**boreway®**



**boreway**<sup>®</sup>



**boreway**<sup>®</sup>



**Descrizione:**

**Lama per sega concava diamantata da 180 mm** taglio più veloce su tipi di pietra dura, mediamente dura, morbida, come granito, marmo, arenaria, calcare ecc.

A l t e r m i a b e i m e t g m e n n t o . . . 2 2 , 2 3 B u l l e t i n e t r i

Manoussaki-Kou.



L  
a  
m  
a  
p  
p  
e  
r  
s  
E  
g  
g  
a  
r  
t  
e  
r  
i  
z  
z  
a  
t  
a







P  
i  
e  
t  
r  
a  
,  
M  
a  
r  
m  
o  
,  
g  
r  
a  
n  
i  
t  
o  
,  
C  
A  
S  
T  
R  
E  
L  
L  
A  
S  
S  
I  
F  
I  
C  
A  
T  
I  
O  
N  
E  
C  
C  
.

**boreway®**



**Specifica:**

Di seguito sono riportate le specifiche normali **Lama per sega concava diamantata da 180 mm:**

0 1 2 3 4 5 6 7 8 9 10 11 12 13 14 15 16 17 18 19 20 21 22 23 24 25 26 27 28 29 30 31 32 33 34 35 36 37 38 39 40 41 42 43 44 45 46 47 48 49 50 51 52 53 54 55 56 57 58 59 60 61 62 63 64 65 66 67 68 69 70 71 72 73 74 75 76 77 78 79 80 81 82 83 84 85 86 87 88 89 90 91 92 93 94 95 96 97 98 99

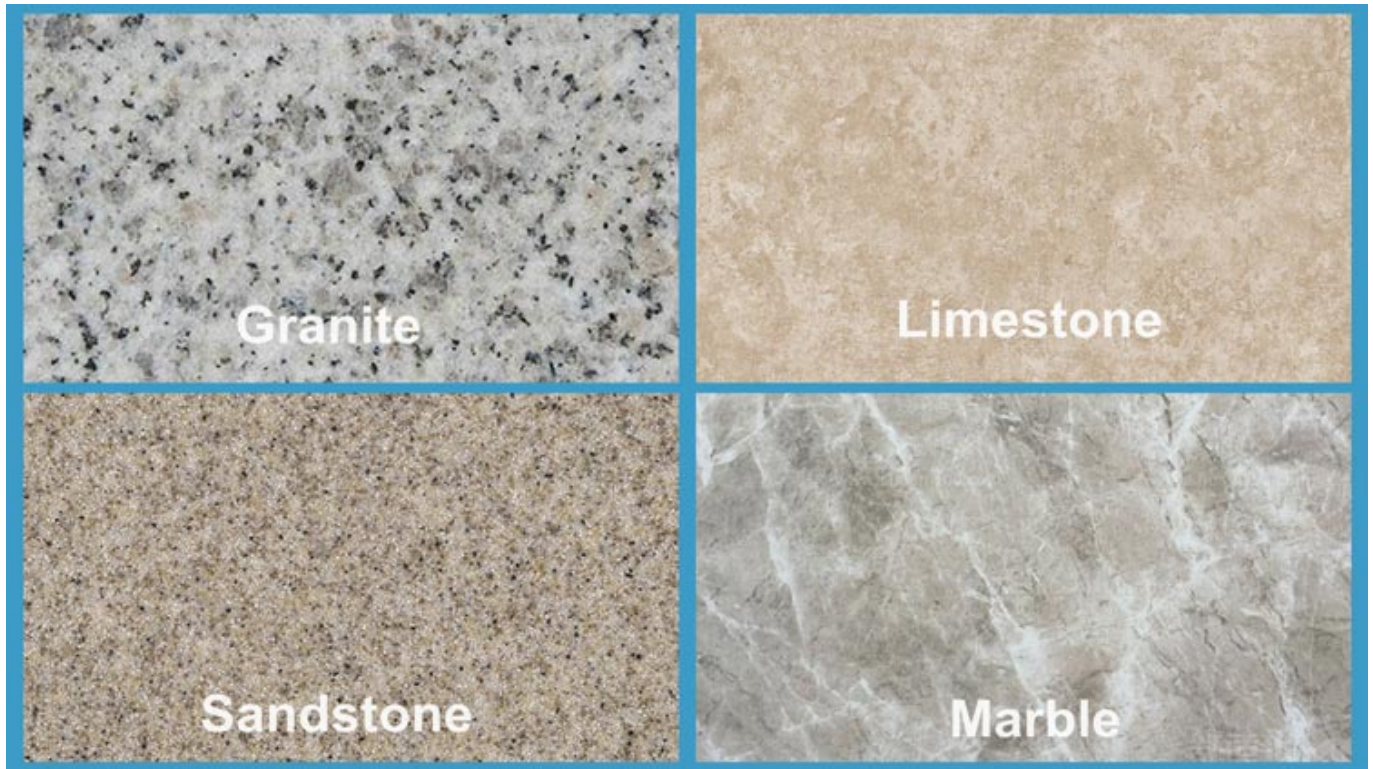


1  
5  
7  
7  
6  
P  
O  
C  
)  
1  
8  
7  
7  
7  
P  
O  
C  
)

Le specifiche di cui sopra sono solo per riferimento, altre specifiche possono essere disponibili secondo la richiesta del cliente.

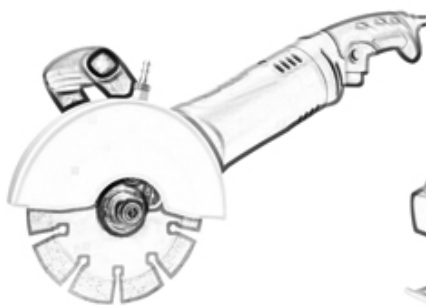
#### Applicazione:

**Lama per sega concava diamantata da 180 mm** è adatto per il taglio di pietre dure, medio-dure e morbide, come granito, marmo, arenaria e calcare. Adatto a tutti i tipi di macchine da taglio manuali o smerigliatrici angolari.

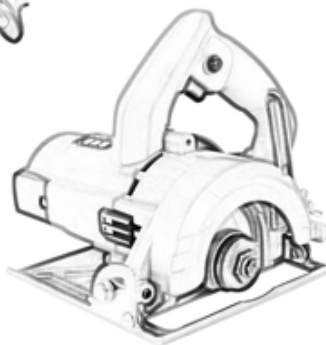


### Macchina per applicazioni:

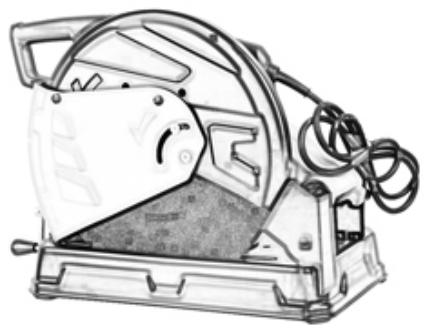
**Lama per sega concava diamantata da 180 mm** f viene utilizzato per tagliare lamiere tonde o ad arco per la protezione del tavolo. Anche l'effetto di taglio su entrambi i lati interno ed esterno è eccellente.



Angle Grinders Machine



Manual Cutting Machine



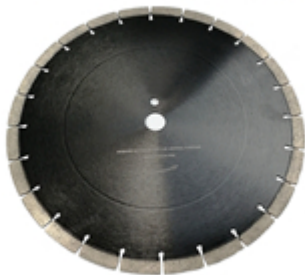




Attenzione quando si usa:

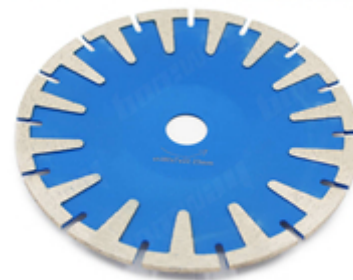
1. Prima dell'installazione della lama della sega, rimuovere gli inquinanti che aderiscono alla lama e alla flangia,  
durante l'installazione della lama della sega, la direzione contrassegnata deve essere mantenuta coerente con la rotazione  
la direzione degli utensili elettrici e la flangia devono essere fissati mediante una chiave fissata agli utensili elettrici.
2. Non utilizzare alcuna lama che è stata deformata per essere stata premuta da un incidente.
3. Durante il funzionamento, l'operatore deve indossare un casco di sicurezza, calzature e occhiali protettivi, guanti protettivi, inoltre, se necessario, l'operatore deve utilizzare tappi per le orecchie, maschera e così via
4. Gli utensili elettrici devono avere una copertura protettiva.

## Prodotti correlati:



Boreway Machinery Co., Ltd.  
[www.diamondtools.top](http://www.diamondtools.top)  
[www.boreway.com](http://www.boreway.com)

[Lama per sega diamantata sinterizzata segmentata 360mm](#)



Boreway Machinery Co., Ltd.  
[www.diamondtools.top](http://www.diamondtools.top)  
[www.boreway.net](http://www.boreway.net)

[Lama da 7 pollici diamantata](#)

## Riguardo a noi:





### **Imballaggio & Consegna:**

PS:

1. Strumenti di imballaggio in scatole di cartone
2. Per via aerea / marittima per merci in lotti, ricezione aeroporto / porto
3. Meno di 45 kg, generalmente consegna espressa (Porta a porta)
4. Quando gli utensili sono in grandi quantità, vengono imballati in casse di legno



#### Nostro servizio:

1. Quantità di ordine bassa: può soddisfare l'ordine di prova necessario.
2. Consegna veloce: riceviamo grandi sconti dagli spedizionieri.
3. OEM accettabile: possiamo produrre secondo i vostri campioni o disegni.
4. Buona qualità: abbiamo un rigoroso sistema di controllo di qualità. Ha una buona reputazione nel mercato.
5. Buon servizio: consideriamo i nostri clienti come Dio con un alto grado di professionalità ed entusiasmo.

#### FAQ:

##### **1. Se vogliamo ordinare il tuo prodotto, come facciamo a sapere la tua qualità?**

Puoi testare con un piccolo ordine e poi conoscerai la qualità. Al giorno d'oggi, molte persone nel mondo usano i prodotti cinesi per la loro alta qualità e prestazioni ad alto costo. Siamo un produttore professionale di utensili diamantati con oltre 8 anni di esperienza nella produzione.

##### **2. Potete fornire campioni gratuitamente?**

Non forniamo campioni gratuiti. Sulla base di anni di esperienza, crediamo che i clienti li vorranno per la loro qualità affidabile. Acquistando campioni, li apprezzeremo e li apprezzeremo e li faremo ottenere di più. Siamo pronti a offrire ai nostri potenziali clienti uno

sconto speciale sui campioni. È molto importante che tu ci dia un feedback e lo apprezzeremo.

### 3. La tua azienda accetta la personalizzazione?

Naturalmente accettiamo la personalizzazione. Compresi diversi colori, oggetti da tagliare, ecc. Possiamo anche etichettare la vostra etichetta e il marchio dell'azienda. Se vuoi che realizziamo nuovi prodotti per te, inviaci i tuoi prodotti. Che si tratti di disegni o campioni, abbiamo la capacità di produrre gli stessi prodotti. Non venderemo questi prodotti ad altri, solo i clienti possono ottenere l'autorizzazione.

#### Notare che:

Si prega di utilizzare una macchina saldata ad argento ad alta frequenza anziché il fuoco per effettuare la brasatura, il tempo di saldatura è di pochi secondi, altrimenti il diamante all'interno dei segmenti sarà probabilmente danneggiato dall'alta temperatura, quindi le prestazioni di taglio saranno ridotte!

#### Contattaci:

Fujian Nanan **boreway** Machinery Co.,Ltd.



No.605 Huahui Center, Shuitou Town 362342 Quanzhou, Fujian, Cina



**TEL:** (+86) 595-86990206 /



**Fax:** (+86) 595-86.990.220



**Cellulare / WhatsApp / Wechat:** (+ 86) 18650679939



**E-mail:** [boreway@boreway.com](mailto:boreway@boreway.com)