

## ProdottoDescrizione:

Dimensioni del segmento: 2 x1 / 4 pcd + 1 x segmento rettangolo

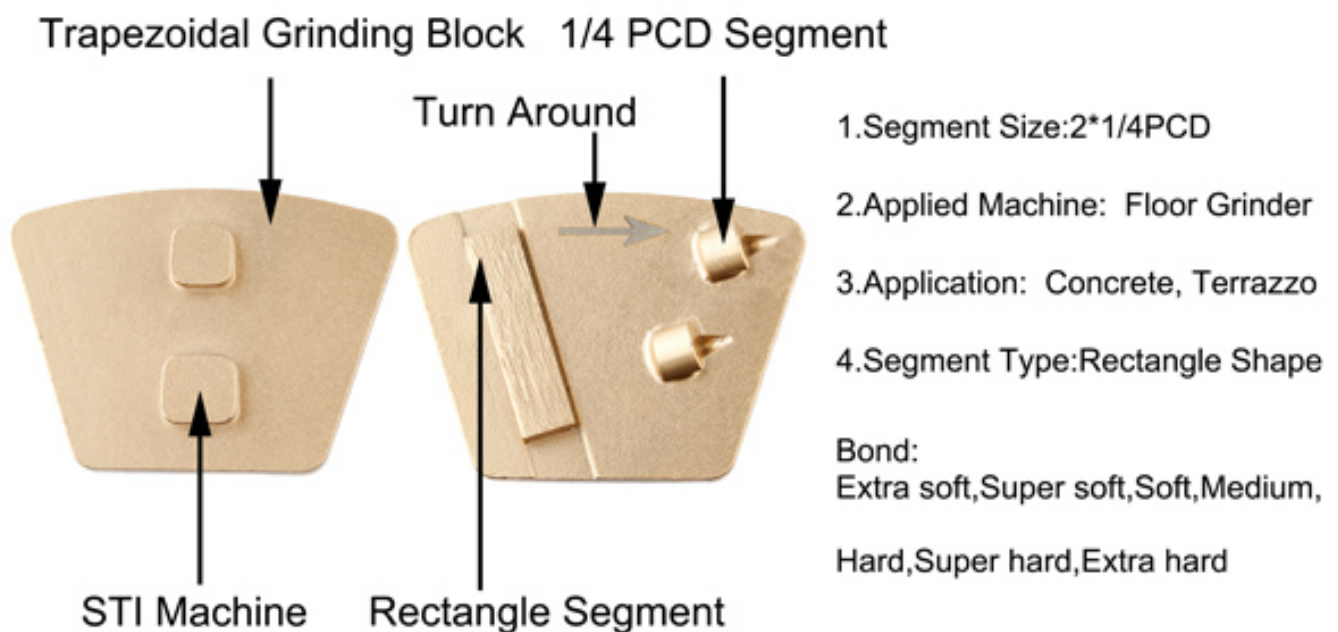
BOND: extra morbido, super morbido, morbido, medio, duro, super difficile, extra difficile

Ad un certo scopo, dovrai sbarazzarti di pavimentazione epossidica dalla tua stanza, nel seminterrato o dal garage, per variare il colore o sostituirlo a causa dell'usura. Lo strumento PCD è la scelta giusta.

**Pad di segmento da 1/4 PCD per pavimento epossidico**, sono progettati per traslochi di rivestimento aggressivo di resina epossidica, colla, resina, ecc. Il PCD del materiale principale (Diamante policristallino) è disponibile in un substrato in metallo alto e al tungsteno PCD.

Grit no.: 6 #, 16 #, 20/25 #, 30/40 #, 50/60 #, 70/80 #, 80/100 #, 120/150 #, 200/220 #, 325/400 #

L'alta resistenza abrasiva lo rende estremamente utile per le rimozioni del rivestimento del pavimento.



## Specifica:

I seguenti **Pad di segmento da 1/4 PCD per pavimento epossidico** sono le normali specifiche:

Dimensione del segmento.	Tipo di segmento.	Macchina
2x1 / 4 PCD	Segmento rettangolo + PCD	Grinder a pavimento in stile

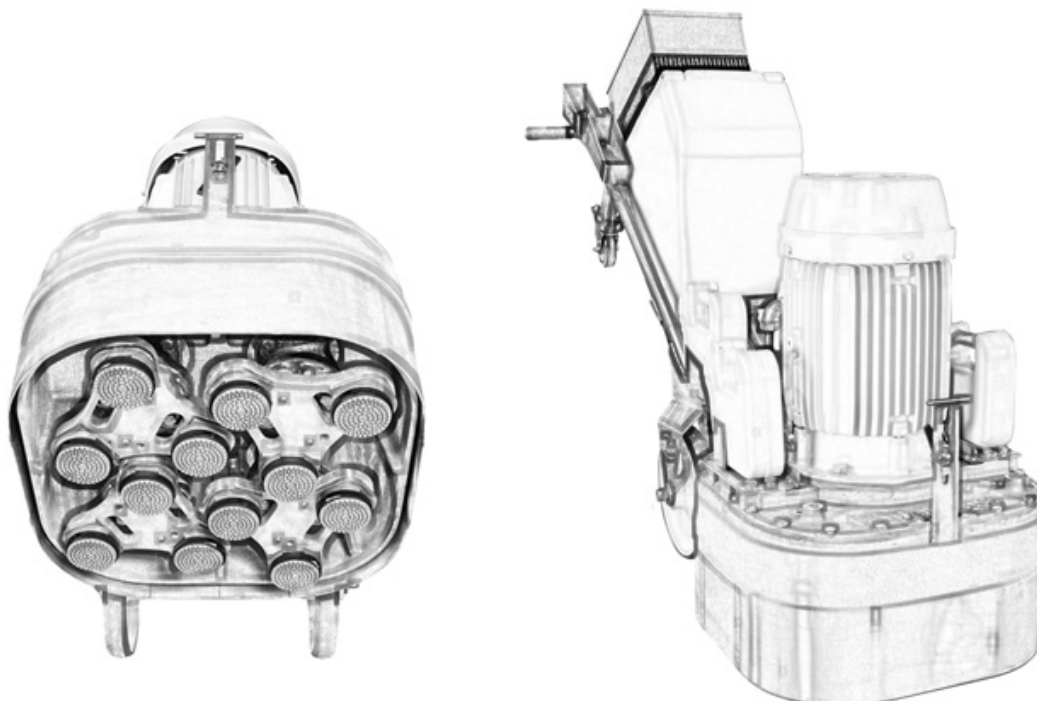
Altra connessione e specifica possono essere personalizzate in base alle necessità

[\*\*Se ne hai bisogno, continua a continuare Contattare con noi, puoi cliccare qui\*\*](#)

Nota: lo strumento di rimozione del rivestimento PCD è specifico direzionale e dovresti controllare la direzione della rotazione delle teste della smerigliatrice.

## Applicazione:

Macchina: **Pad di segmento da 1/4 PCD per pavimento epossidico Per smerigliatrice STI** Fornitori



Diamond di alta qualità combinata con ottimo legame, che design specializzato per strumenti

di rettifica di diamanti con diamanti molto aggressivi e ad alte prestazioni

I PCD senza le barre sacrificali offrono un'azione di macinazione superficiale più profonda.

I PCD con un bottone in metallo o barre sacrificali sono meno aggressivi e sono progettati per la rimozione sottile del rivestimento.

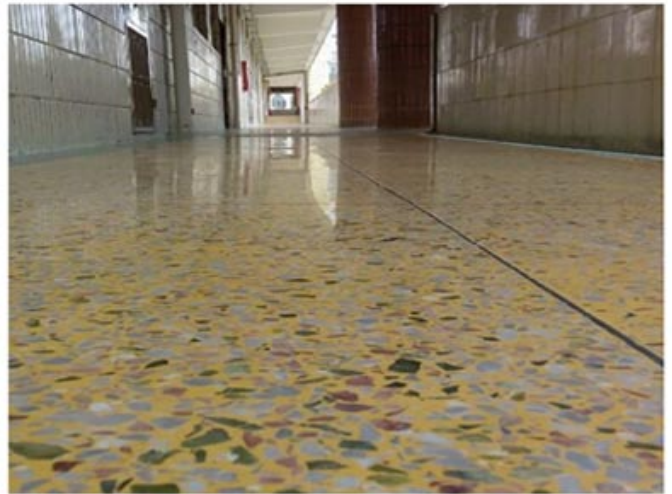
Strumento dorato Diamond Strumento PCD Scaratore di macinazione PCD Scraper per rivestimento Rivestimento di rimozione ScanMaskin Grinder

Disco rettificatore Triangolare ScanMaskin Redi Riducleo per produttore

Diamond di alta qualità combinata con ottimo legame, che design specializzato per strumenti di rettifica diamantata a lunga durata molto aggressiva e ad alte prestazioni.

**Effetto:**

**Pad di segmento da 1/4 PCD per pavimento epossidico** Utilizzare per il pavimento in pietra di terrazzo in calcestruzzo.



## **Vantaggi:**

- 1) dura molto più a lungo dei prodotti competitivi e non gluoterà
- 2) risultati sorprendenti sulla maggior parte dei tipi di calcestruzzo da morbido a molto difficile
- 3) Combinazione di diamanti superiori e una matrice estremamente resistente e unica
- 4) Rimuove le scorte in modo rapido ed efficiente per ridurre notevolmente il tuo prodotto e costo del lavoro

## **Chi siamo:**





### **Imballaggio e consegna:**

1. Imballaggio in custodie in cartone
2. Dy Air / Sea per merci in batch, aeroporto / porto che riceve
3. less di 45 kg, generalmente consegna da espresso (porta a porta)
4. Quando gli utensili sono in grandi quantità, stanno imballando in casi di legno



- For sample or small orders, products could be sent by express, TNT, DHL, UPS, FedEx, EMS etc.
- For large orders, shipping by sea or air is recommended. By our long-term cooperate agent or your appointed forward.
- By sea, port of loading: Shanghai, Ningbo, Xiamen, Qingdao etc.



### Nostro servizio:

1. Quantità di ordine basso: può soddisfare l'ordine di prova di cui hai bisogno.
2. Consegna veloce: otteniamo grandi sconti da spedizionieri.
3. OEM accettabile: possiamo produrre secondo i tuoi campioni o disegni.
4. Di buona qualità: abbiamo un rigoroso sistema di controllo della qualità. Ha una buona reputazione nel mercato.
5. Buon servizio: consideriamo i nostri clienti come Dio con un alto grado di professionalità ed entusiasmo.

### FAQ:

#### **1. Come possiamo conoscere la qualità, se vogliamo ordinare i tuoi prodotti?**

Per favore, provali con un ordine molto piccolo, allora conoscerai la qualità. Attualmente, così tante persone al mondo utilizzano prodotti cinesi, a causa dell'elevata qualità e dei prezzi più competitivi. Siamo produttori professionali nella fornitura di utensili diamantati per oltre 8 anni. Comunque, confermando la qualità dei nostri prodotti, sarà necessario un piccolo ordine di prova per i test.

## 2. Ti offri campioni gratuiti?

Non offriamo campioni gratuiti, in base alle nostre numerose esperienze di esperienza, pensiamo che le persone ottengano i campioni pagando, adoreranno e apprezzeranno più ciò che ottengono. Ma siamo disposti a dare ai nostri potenziali clienti uno sconto speciale che sono usati per fare un test. È molto importante darci feedback, lo apprezziamo.

## 3. La tua azienda accetta su misura?

Sicuramente, lo accettiamo. Compreso il differenziale, la grinta ecc. Siamo un LSO può contrassegnare il tuo stessologo e il marchio sul pad. Qualsiasi nuovo prodotto non vuoi che produciamo per te, inviaci solo il tuo disegno o il campione, produrremo lo stesso. Non venderemo questo tipo di prodotti ad altri clienti solo se otteniamo il permesso.

### La logistica:

Esempio di ordine dell'ordine da DHL, UPS, Fedex, TNT, EMS ecc  
Per la consegna dell'ordine di massa, può essere facoltativa con termini di exwork, FOB, CNF, CIF in aereo o via mare basato sullo spedizioniere del compratore o il nostro

### Contattaci:

**Fujian Nanan *boreway* Machinery Co.,Ltd.**



No.605 Centro Huahui, Shuitou Town 362342 Quanzhou, Fujian, China



**Tel:** (+86) 595-86990206 /  **Fax:** (+86) 595-86990220



**Mobile / WhatsApp / WeChat:** (+ 86) 18650679939.



**E-mail:** [boreway@boreway.com](mailto:boreway@boreway.com).



**Lyon Chang.**